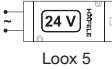
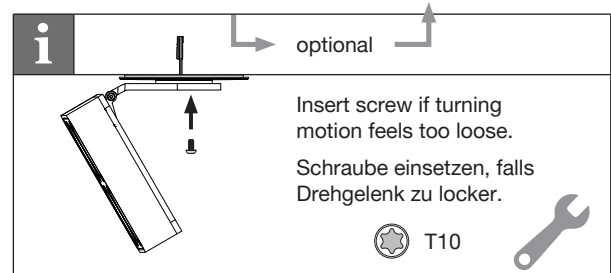
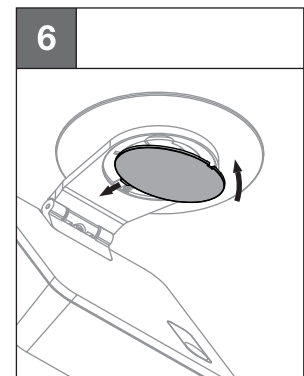
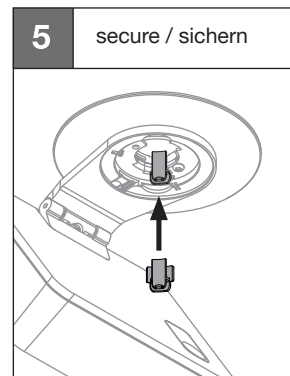
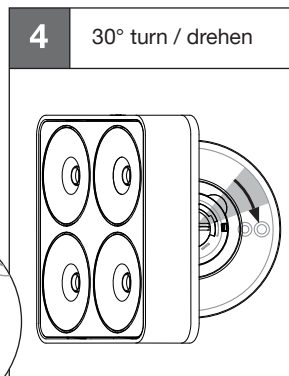
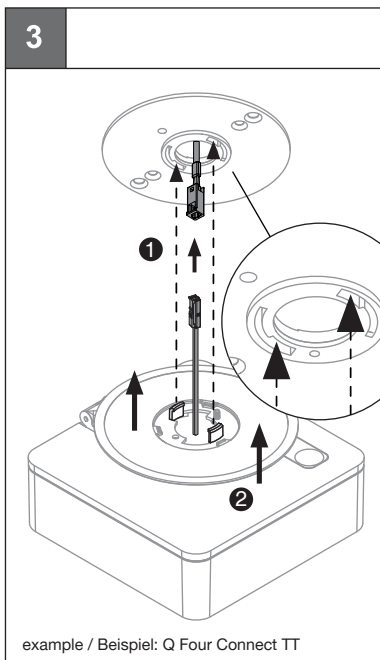
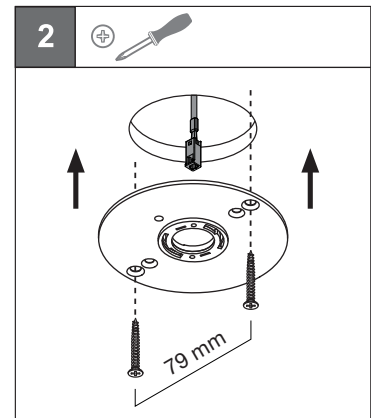
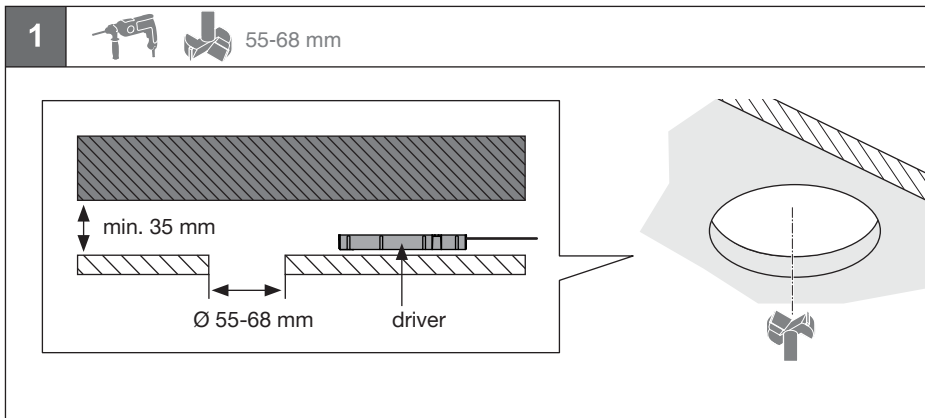
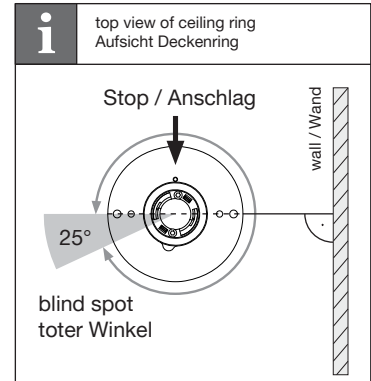
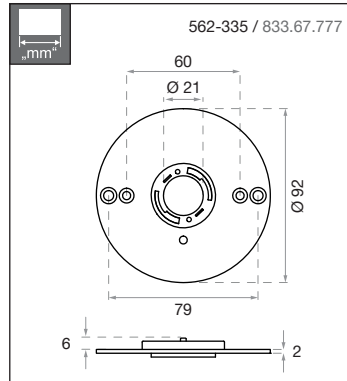
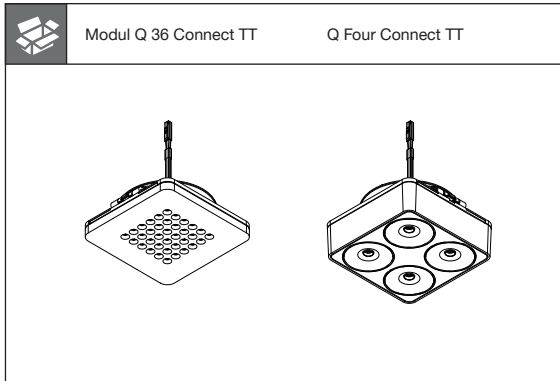




NIMBUS Connect TT

562-620 / 833.67.932 562-553 / 833.67.902  
 562-621 / 833.67.933 562-570 / 833.67.909  
 562-586 / 833.67.916  
 562-596 / 833.67.923

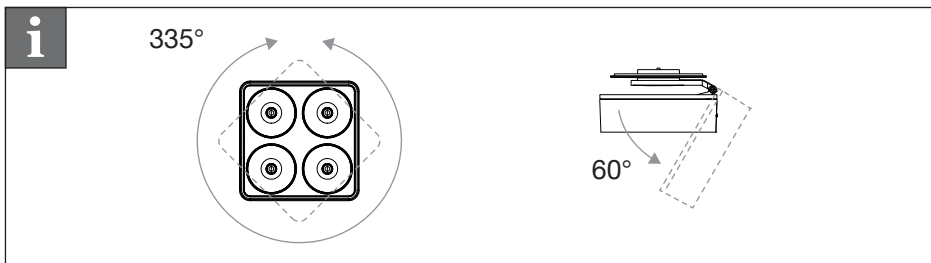
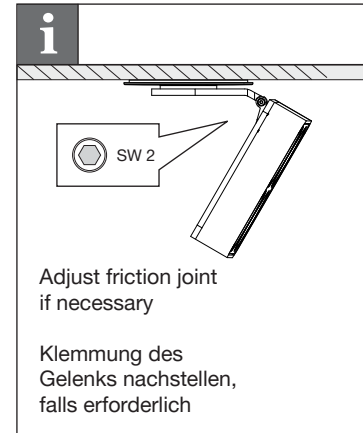
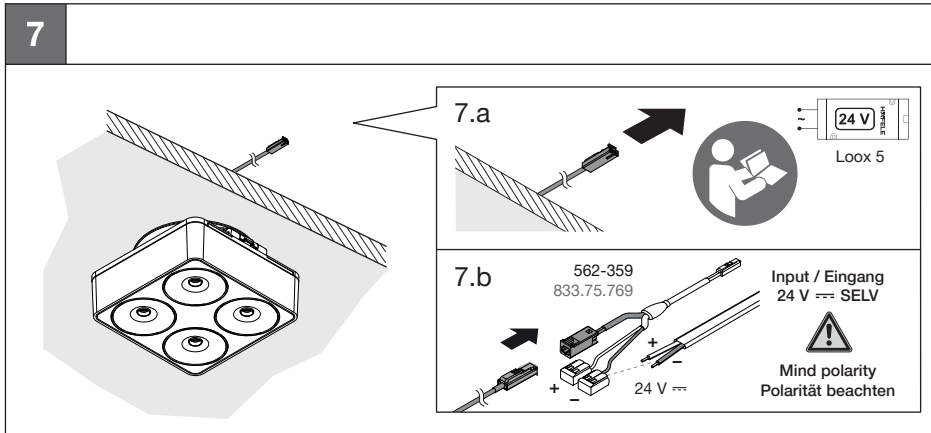
24 V System		mm	CCT	W	T <sub>A</sub>	~ =
○ 562-620 / 833.67.932 ● 562-621 / 833.67.933	Modul Q 36 Connect TT	122 x 122 x 38	2700-5000 K	7.5 W	15 - 40 °C 59 - 104 °F	 Loox 5
○ 562-553 / 833.67.902 ○ 562-570 / 833.67.909 ● 562-586 / 833.67.916 ● 562-596 / 833.67.923	Q Four Connect TT 40° Q Four Connect TT 80° Q Four Connect TT 40° Q Four Connect TT 80°	122 x 122 x 61	2700-5000 K	15.0 W		





NIMBUS Connect TT

562-620 / 833.67.932 562-553 / 833.67.902  
 562-621 / 833.67.933 562-570 / 833.67.909  
 562-586 / 833.67.916  
 562-596 / 833.67.923

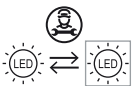


Deutsch English Français Italiano



zu 7.b

Verwenden Sie zum Betreiben der Leuchten nur nach EN 61347-1 sicherheitsgeprüfte Netzteile, die eine Sicherheitskleinspannung mit Uout: 24 V  $\overline{\text{---}}$  bereitstellen.



Ökodesign:

Die Lichtquelle dieser Leuchten darf nur vom Hersteller oder einem durch ihn beauftragten Servicetechniker oder einer vergleichbar qualifizierten Person ersetzt werden.



Q Four Connect:

Diese Leuchte sollte so angebracht werden, dass ein längeres Starren in die Leuchte aus einer Entfernung von weniger als 1,2 m nicht zu erwarten ist.



Hersteller:

Nimbus Group GmbH  
 Sieglestraße 41  
 70469 Stuttgart / Deutschland  
 www.nimbus-group.com



Konformität:

Hiermit erklärt die Nimbus Group GmbH, dass der Funkanlagentyp **Modul Q 36 / Q Four Connect TT** der Richtlinie 2014/53/EU entspricht. Der vollständige Text der EU-Konformitätserklärung ist unter folgender Internetadresse verfügbar:

<https://nimbus-lighting.com/service/downloads#eu-konformitaetserklaerung>

to 7.b

To operate the luminaires, use only power supplies that are safety-tested in accordance with EN 61347-1 and provide a safety extra-low voltage with Uout: 24 V  $\overline{\text{---}}$ .

Ecodesign:

The light source of these luminaires must only be replaced by the manufacturer, his service representative or any similarly qualified person.

Q Four Connect:

This luminaire should be positioned so that prolonged staring into the luminaire from a distance of less than 1.2 m is not expected.

Manufacturer:

Nimbus Group GmbH  
 Sieglestraße 41  
 70469 Stuttgart / Germany  
 www.nimbus-group.com

Conformity:

Hereby, Nimbus Group GmbH declares that the radio equipment type **Modul Q 36 / Q Four Connect TT** is in compliance with Directive 2014/53/EU. The full text of the EU declaration of conformity is available at the following internet address:

<https://nimbus-lighting.com/en/service/downloads#eu-konformitaetserklaerung>

à 7.b

Pour faire fonctionner les luminaires, utilisez uniquement des alimentations testées en matière de sécurité conformément à la norme EN 61347-1 qui ont une très basse tension de sécurité avec Uout : 24 V  $\overline{\text{---}}$ .

Écoconception:

Source lumineuse LED remplaçable par le fabricant ou un technicien de service mandaté par le fabricant ou une personne qualifiée.

Q Four Connect:

Ce feu doit être placé de manière à ce qu'il soit peu probable qu'il soit fixé de manière prolongée à une distance inférieure à 1,2 m.

Fabricant:

Nimbus Group GmbH  
 Sieglestraße 41  
 70469 Stuttgart / Allemagne  
 www.nimbus-group.com

Conformité:

Nimbus Group GmbH déclare par la présente que l'équipement radio de type **Modul Q 36 / Q Four Connect TT** est conforme à la directive 2014/53/UE. Le texte complet de la déclaration UE de conformité est disponible à l'adresse Internet suivante:

<https://nimbus-lighting.com/en/service/downloads#eu-konformitaetserklaerung>

a 7.b

Per azionare le luci utilizzare esclusivamente alimentatori testati per la sicurezza secondo EN 61347-1 che forniscano una bassissima tensione di sicurezza con Uout: 24 V  $\overline{\text{---}}$ .

Progettazione ecocompatibile:

Sorgente luminosa LED sostituibile solo dal produttore o da un tecnico dell'assistenza incaricato dal produttore o da una persona qualificata.

Q Four Connect:

Questa luce dovrebbe essere posizionata in modo che non sia probabile che si fissi la luce a lungo da una distanza inferiore a 1,2 m.

Produttore:

Nimbus Group GmbH  
 Sieglestraße 41  
 70469 Stuttgart / Germania  
 www.nimbus-group.com

Conformità:

Nimbus Group GmbH dichiara che il tipo di apparecchiatura radio **Modul Q 36 / Q Four Connect TT** è conforme alla Direttiva 2014/53/UE. Il testo completo della dichiarazione di conformità UE è disponibile al seguente indirizzo Internet:

<https://nimbus-lighting.com/en/service/downloads#eu-konformitaetserklaerung>

Frequency range: 2402 - 2480 MHz and maximum Tx Power: 0.3 dBm

