

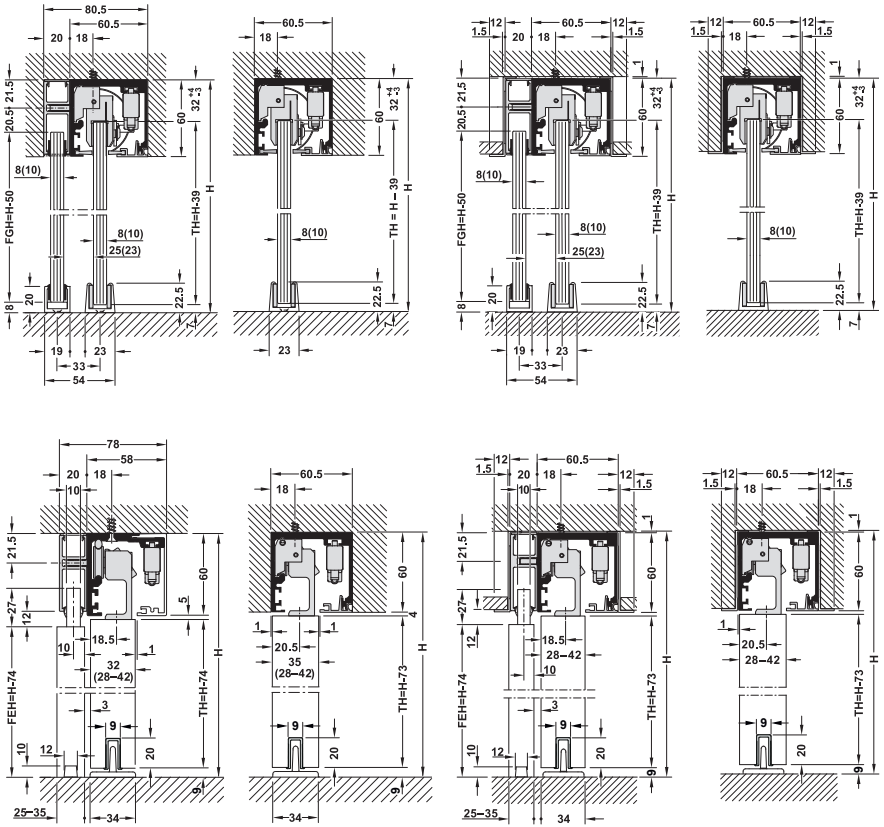


## Slido D-Line12

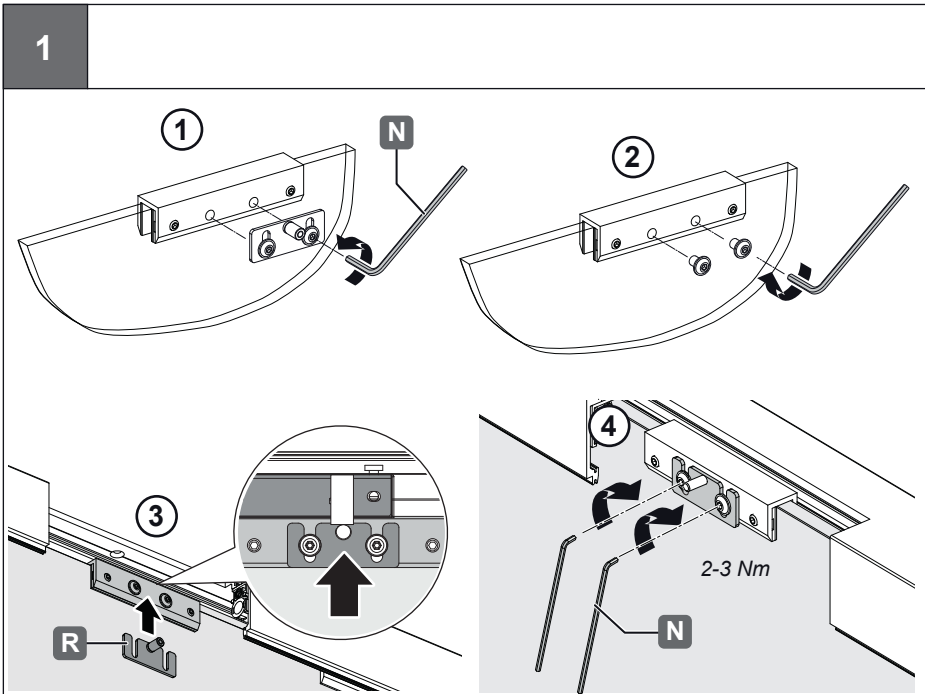
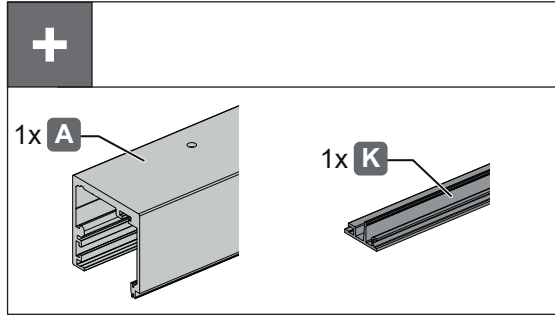
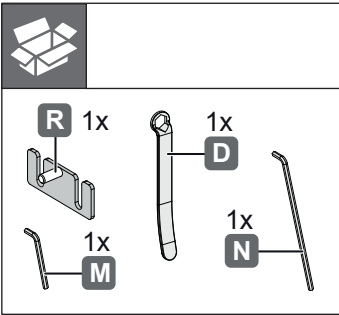
941.30.920 941.30.921 941.30.602  
941.30.930 941.30.931 941.30.603  
941.30.401

i

732.29.721



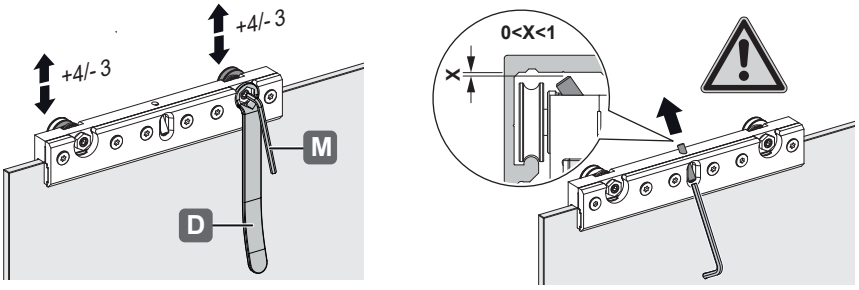
HDE 15.02.2023



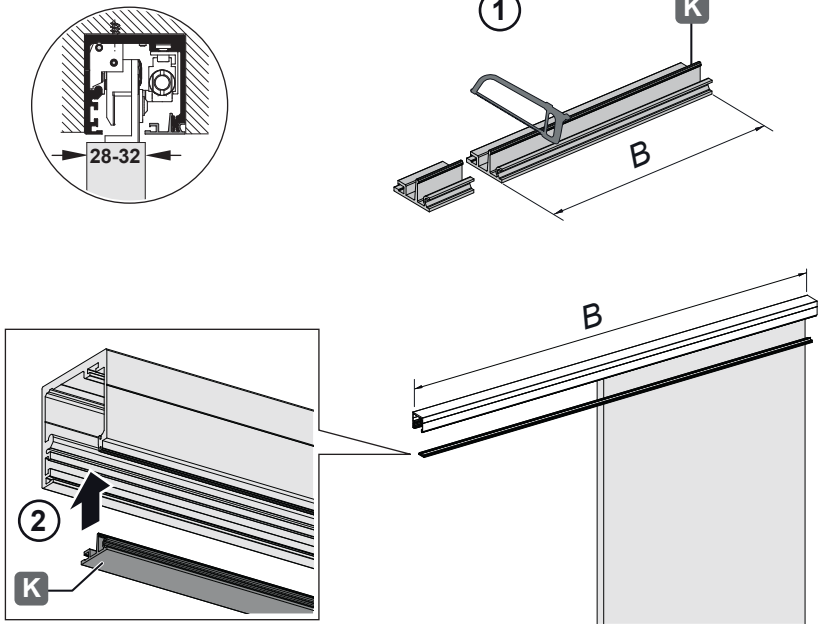
732.29.721

HDE 15.02.2023

2



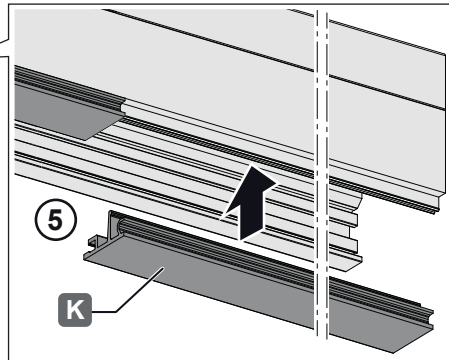
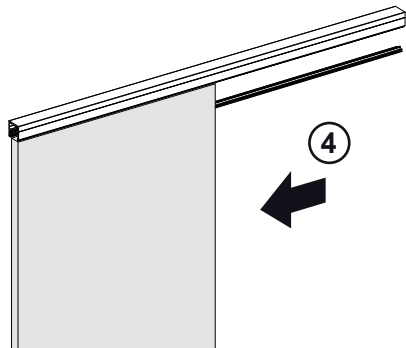
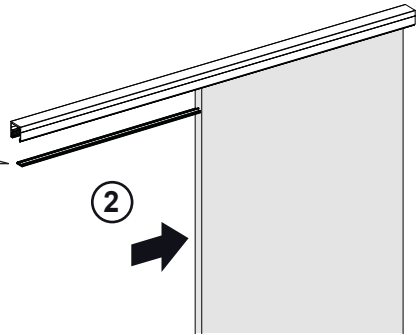
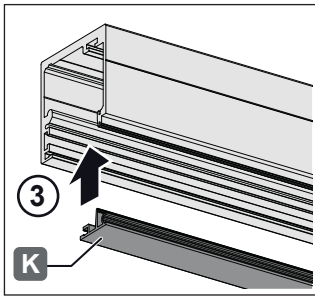
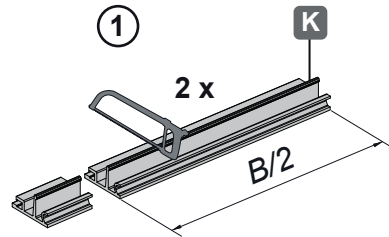
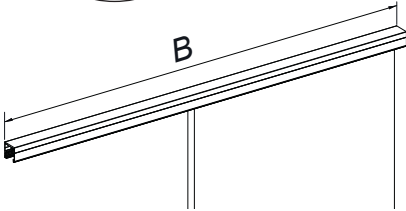
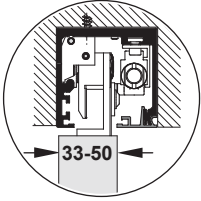
3



732.29.721

HDE 15.02.2023

4

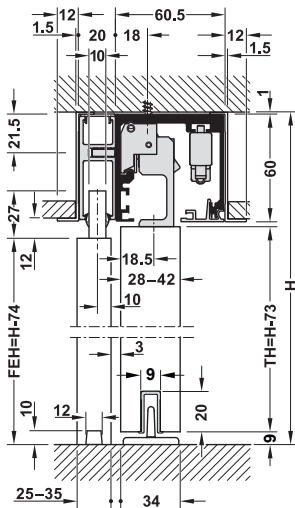
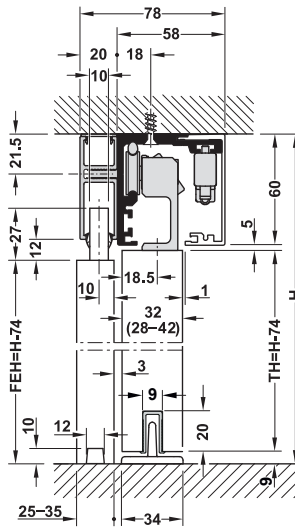
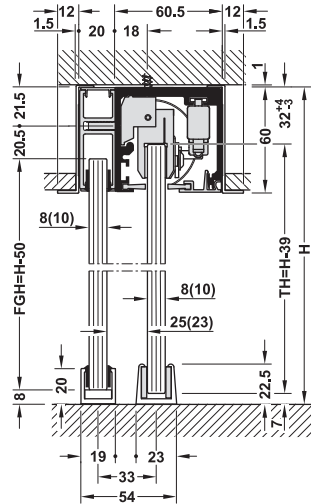
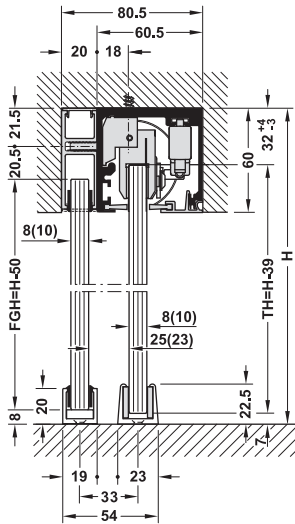


732.29.721

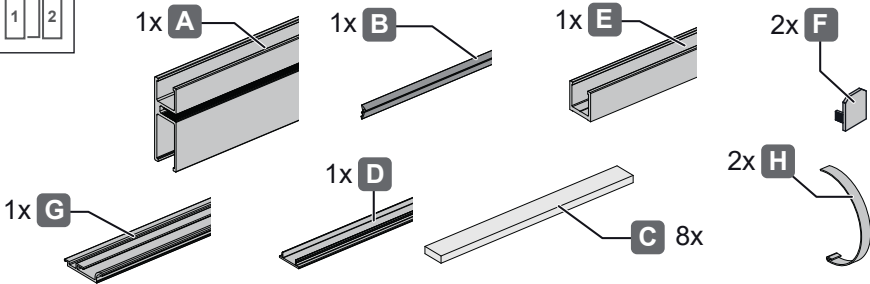
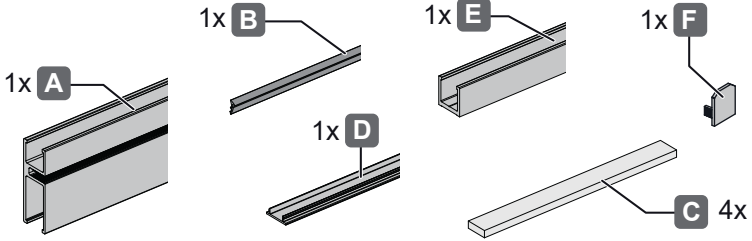
HDE 15.02.2023

i

732.29.721



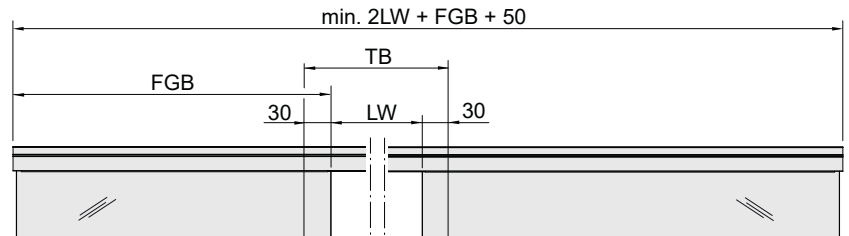
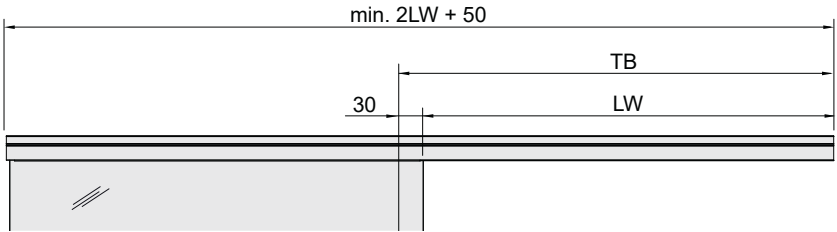
HDE 15.02.2023



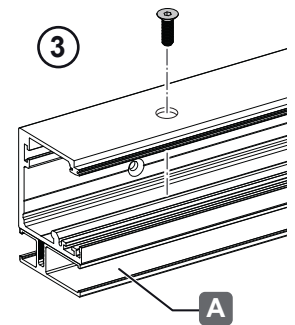
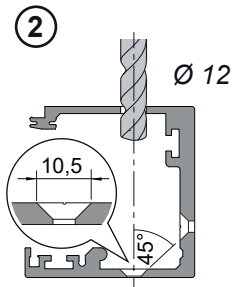
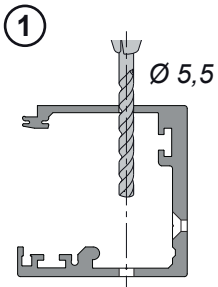
732.29.721

HDE 15.02.2023

**i**



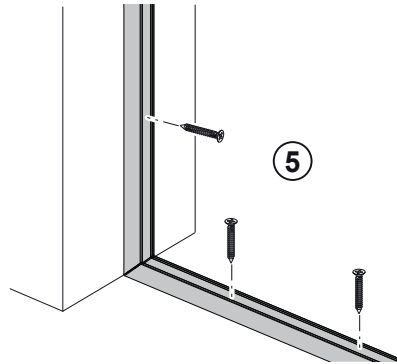
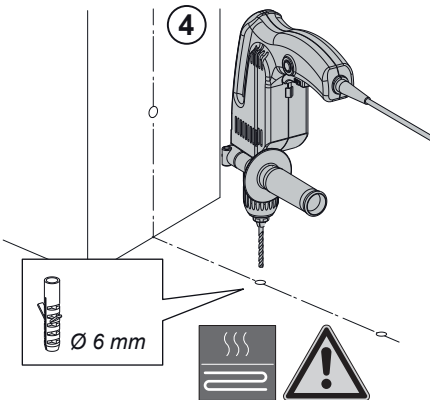
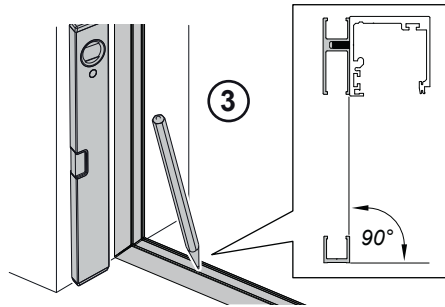
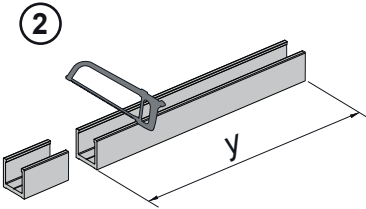
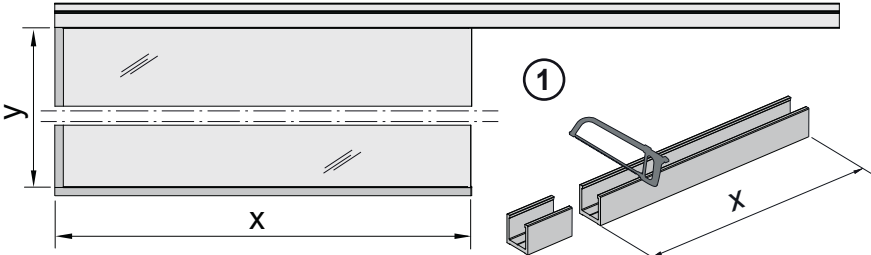
**1**



732.29.721

HDE 15.02.2023

3

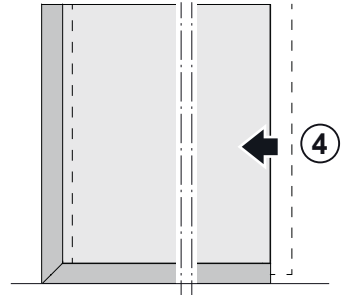
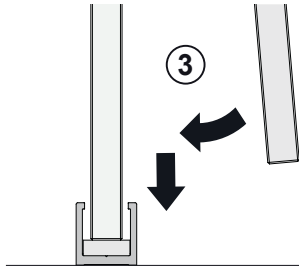
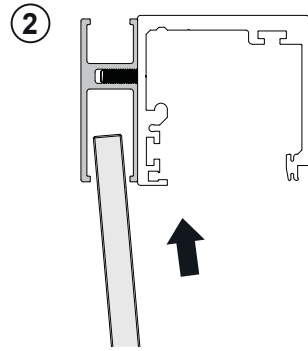
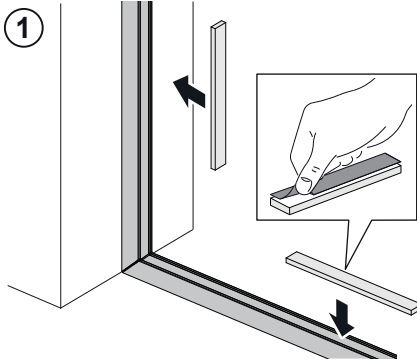


732.29.721

HDE 15.02.2023



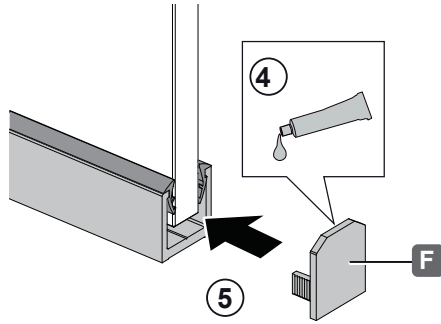
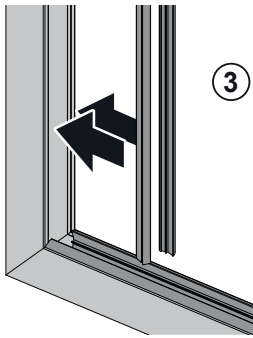
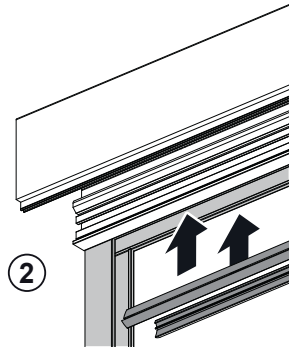
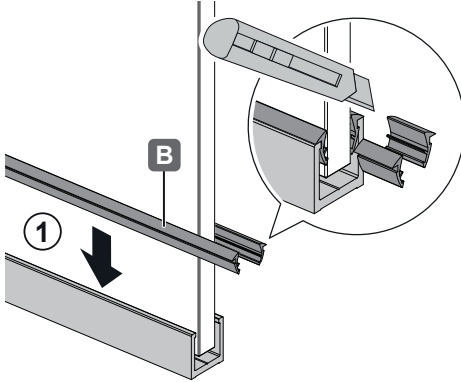
4



732.29.721

HDE 15.02.2023

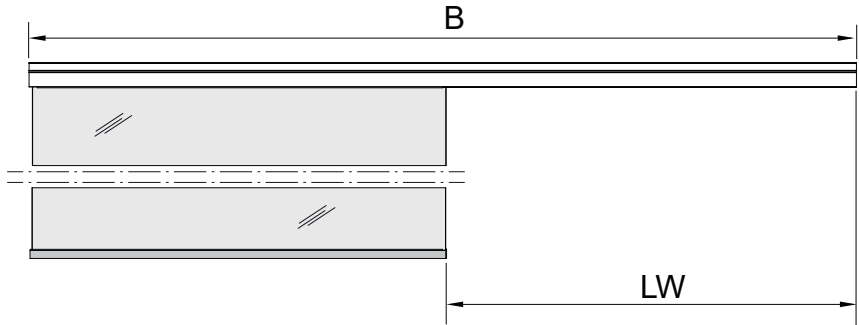
5



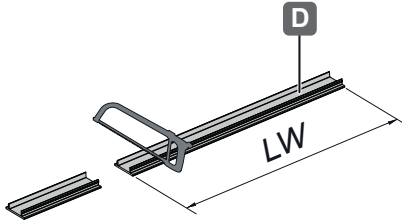
732.29.721

HDE 15.02.2023

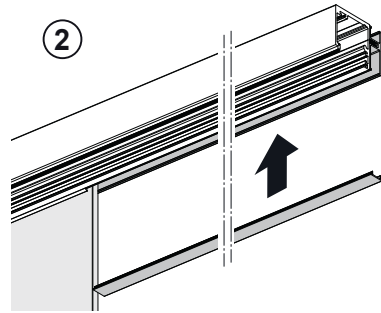
6



①



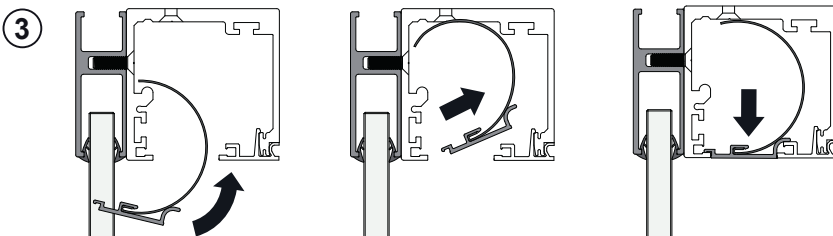
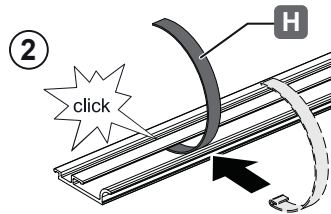
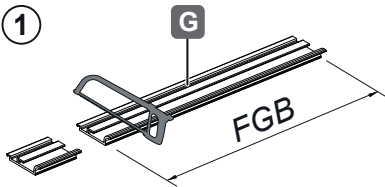
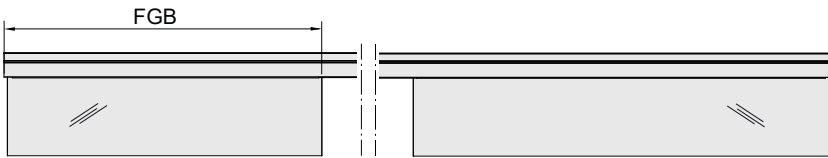
②



732.29.721

HDE 15.02.2023

7



732.29.721

HDE 15.02.2023