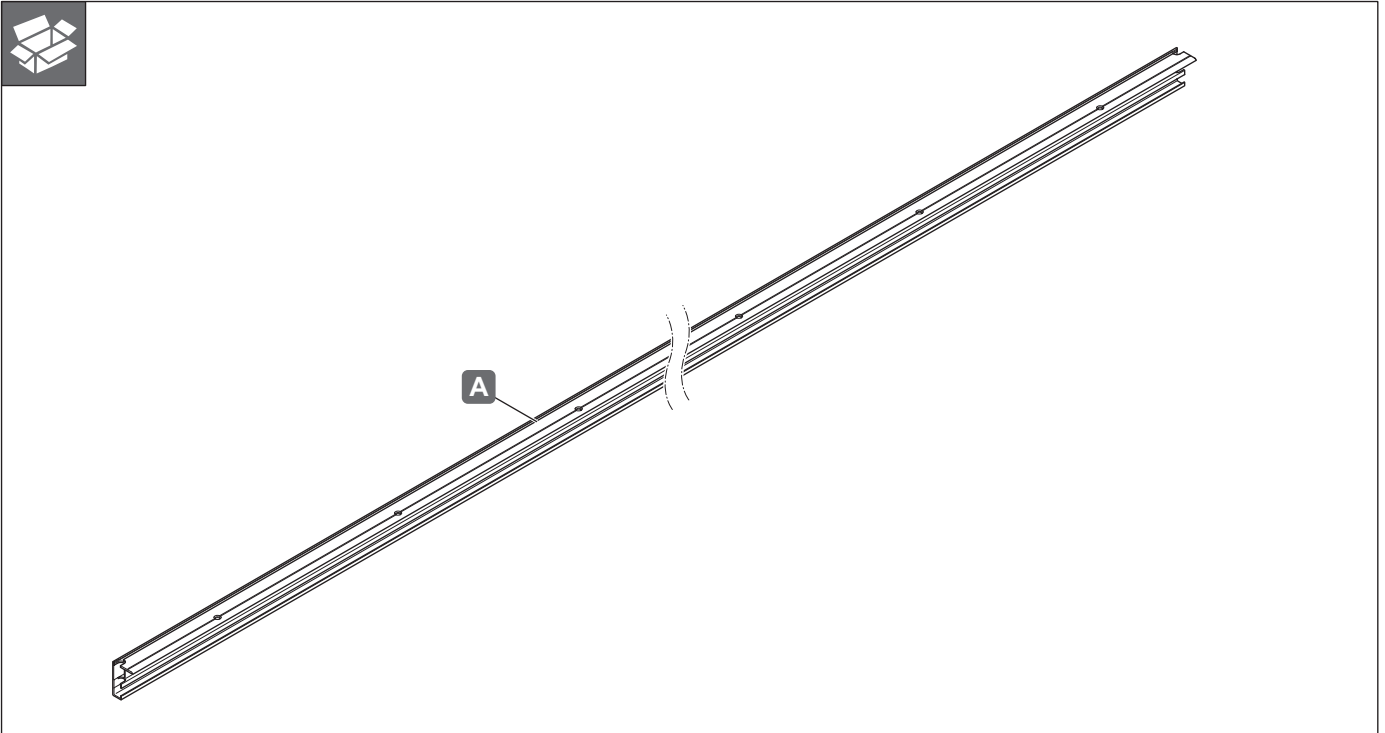
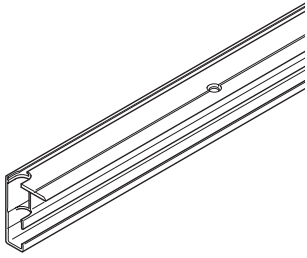
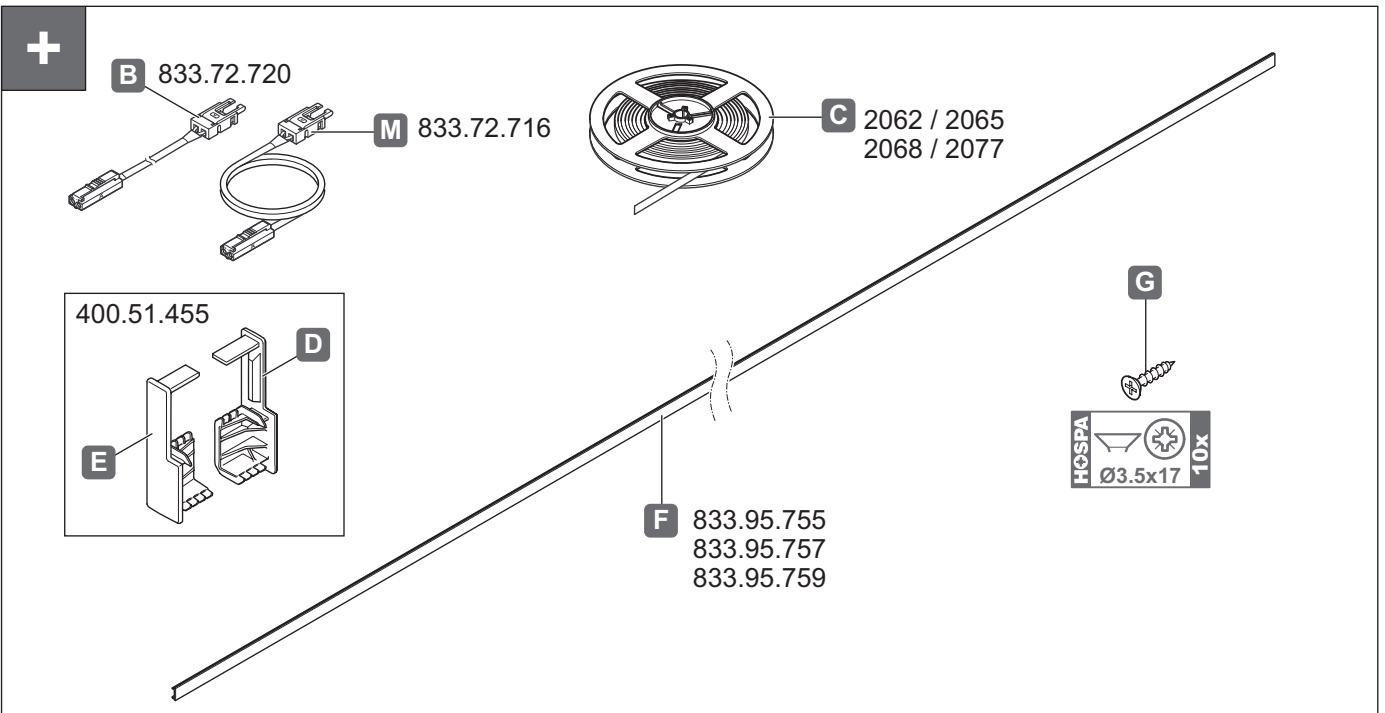


400.51.441



732.24.510



HDE 17.04.2020

i



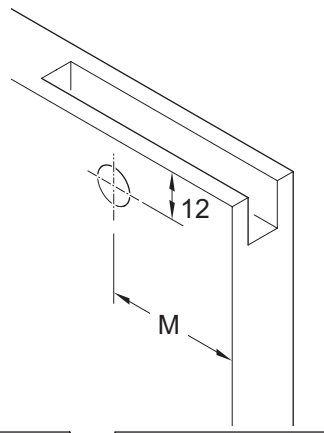
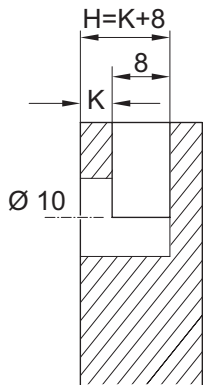
Ø10



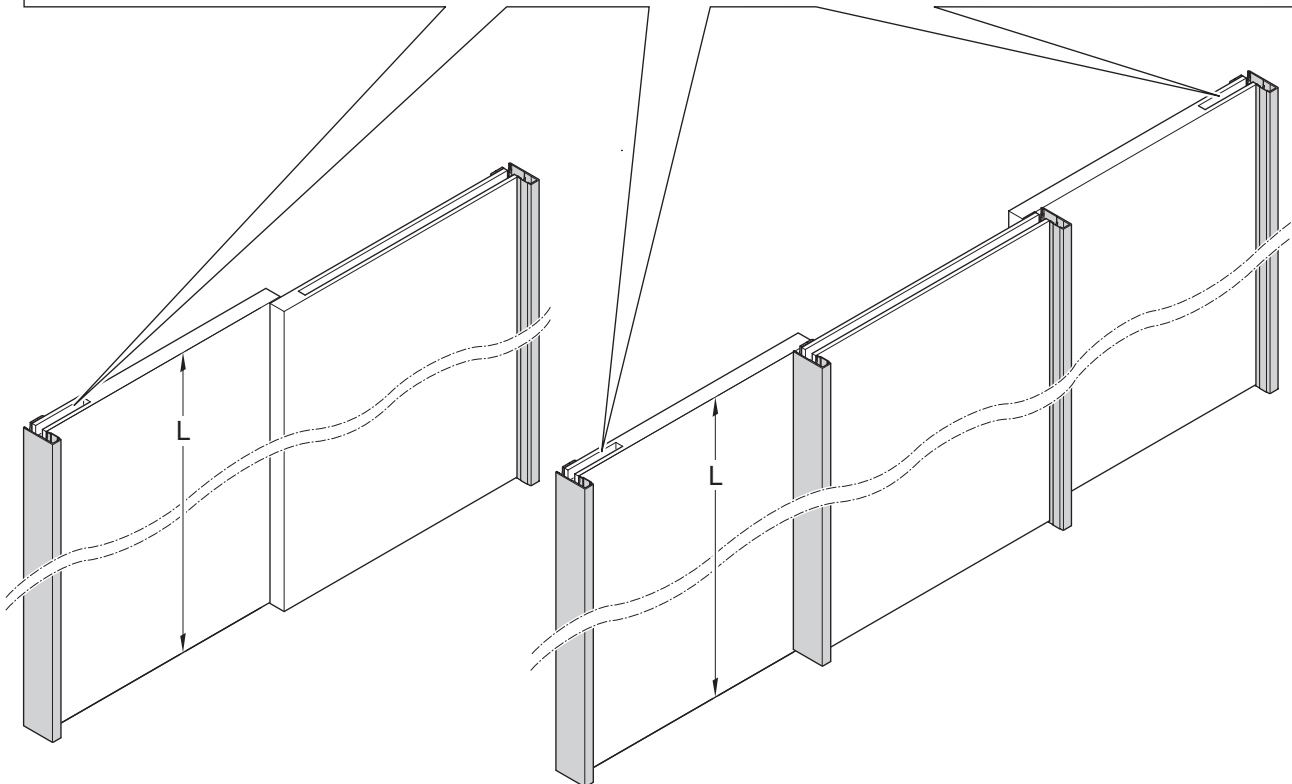
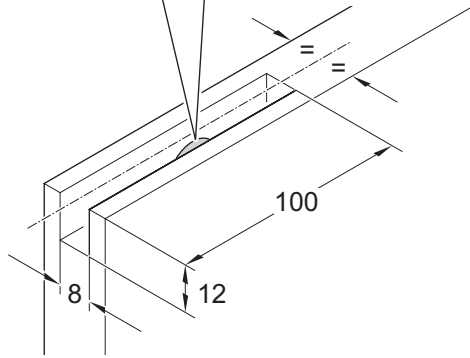
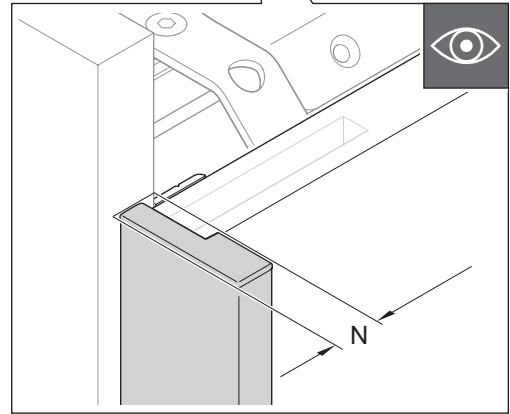
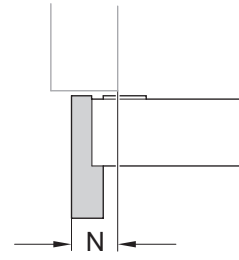
Ø8



1mm



$$M = N + 32$$



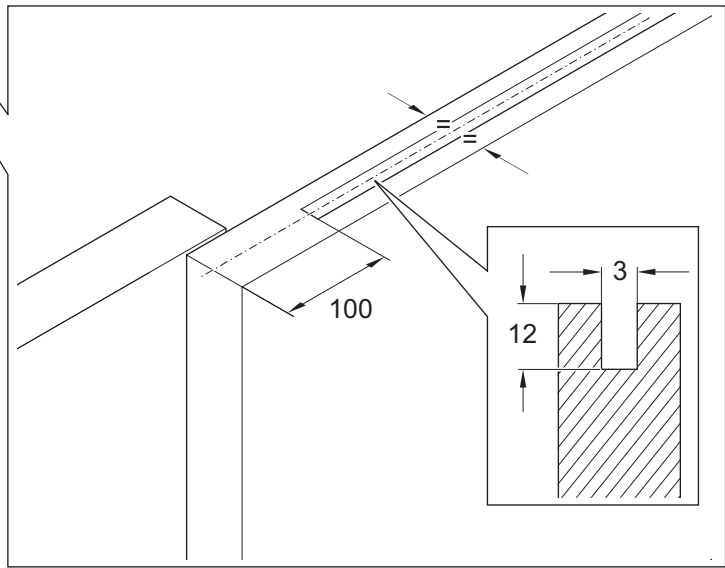
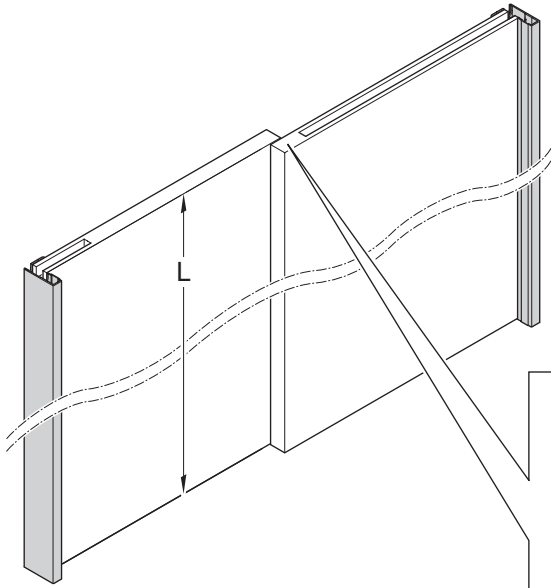
732.24.510

HDE 17.04.2020

i



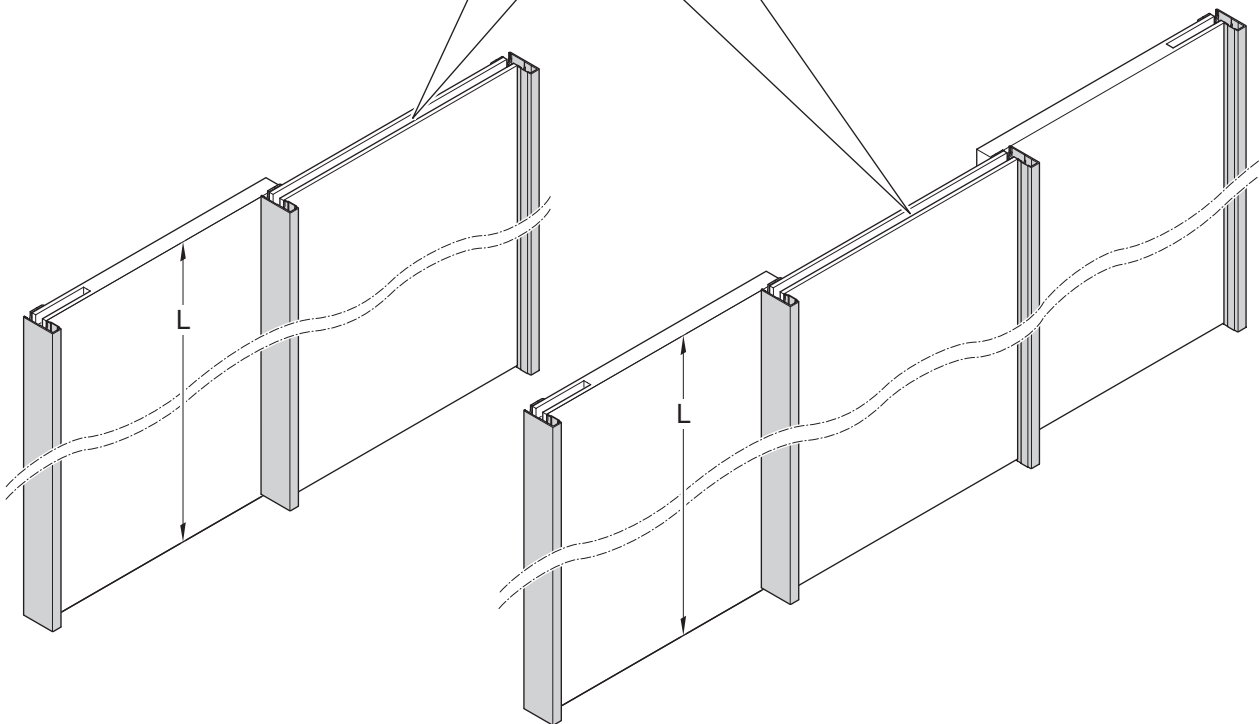
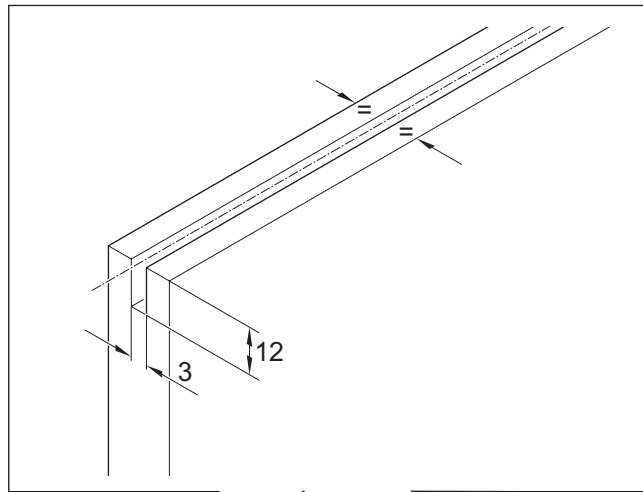
Ø3



732.24.510

HDE 17.04.2020

i

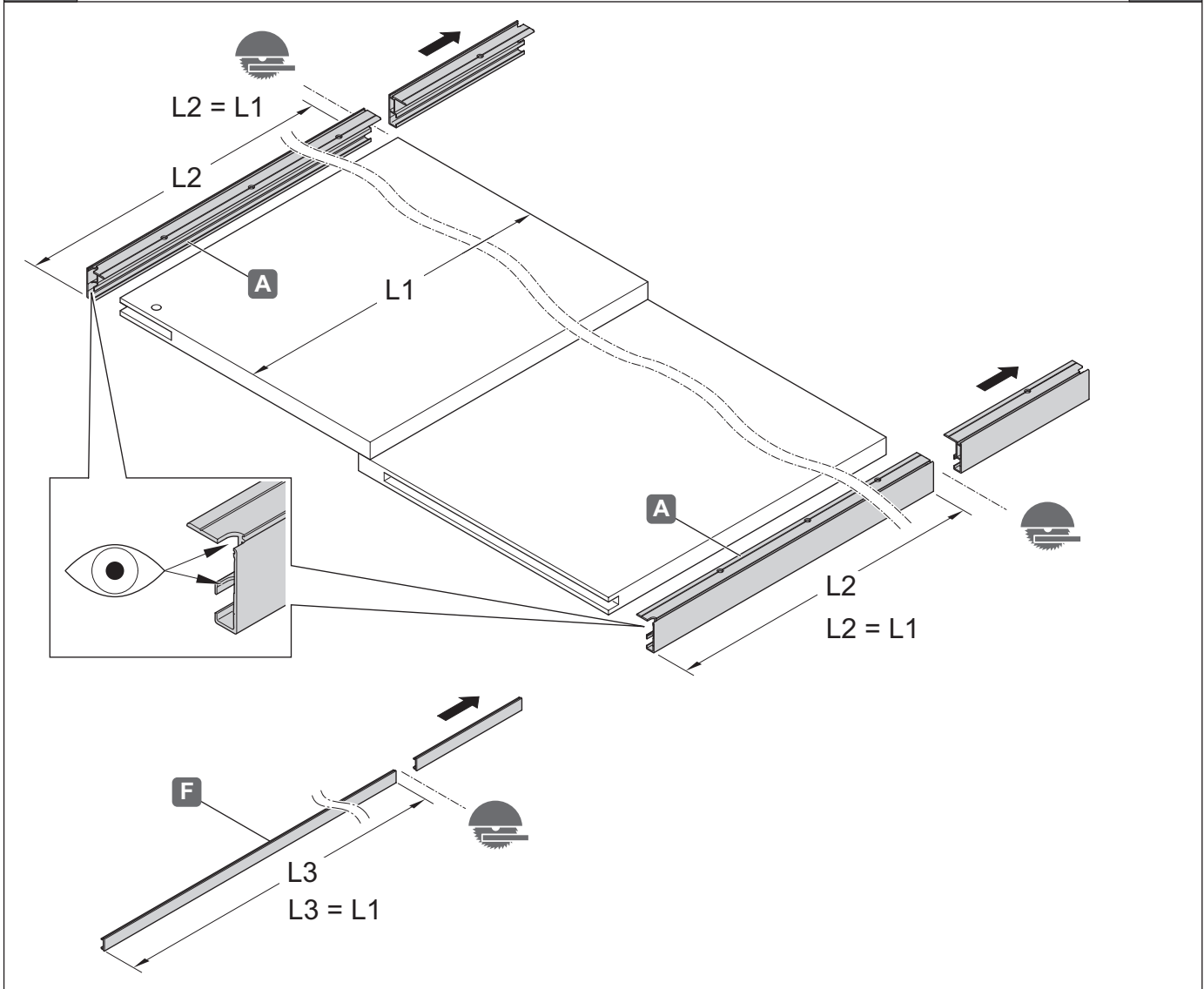


782.24.510


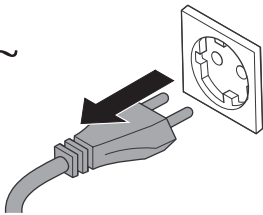
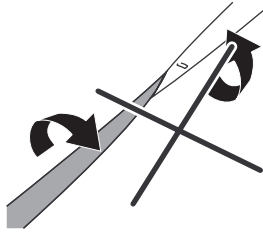
HDE 17.04.2020



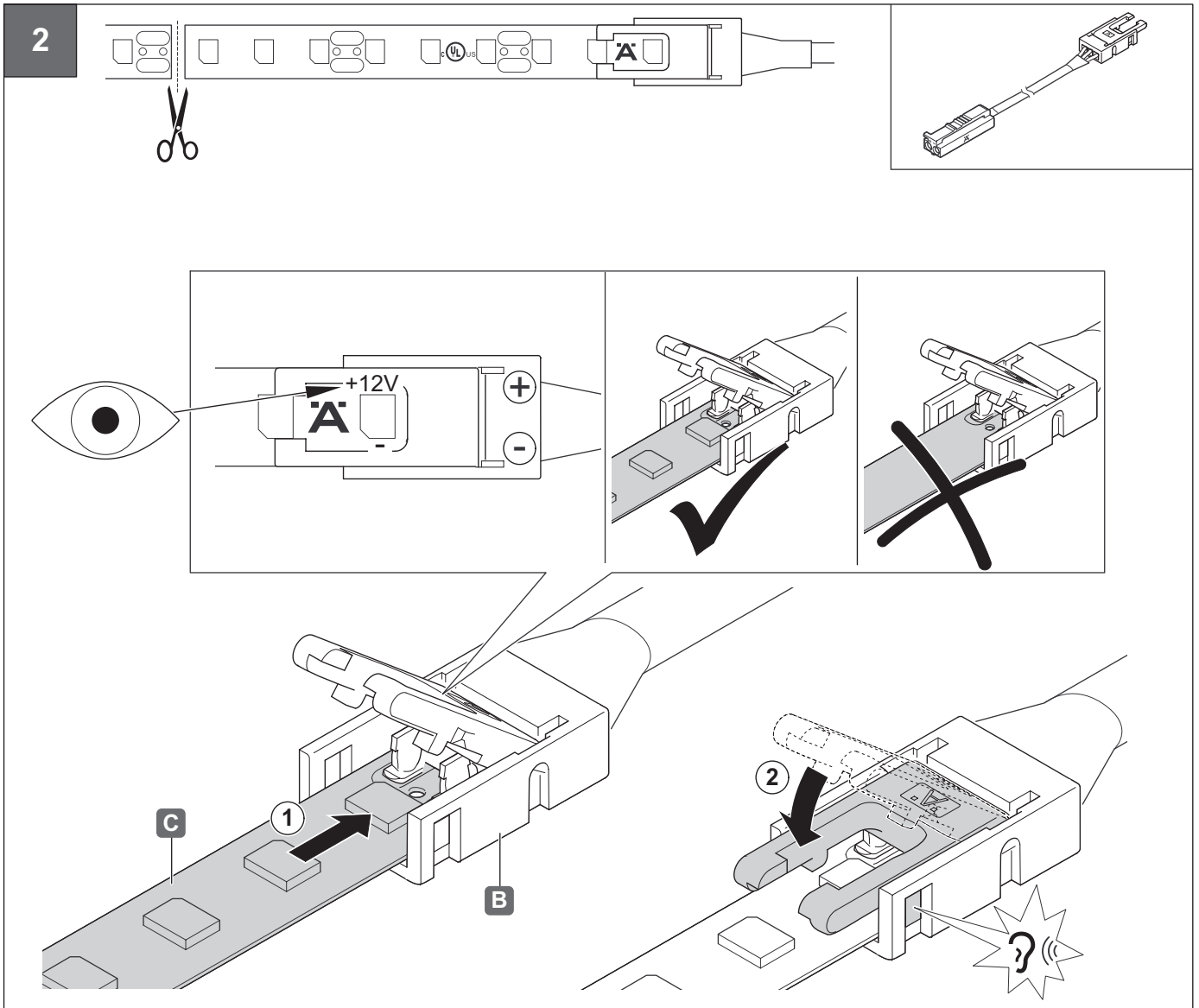
1



732.24.510

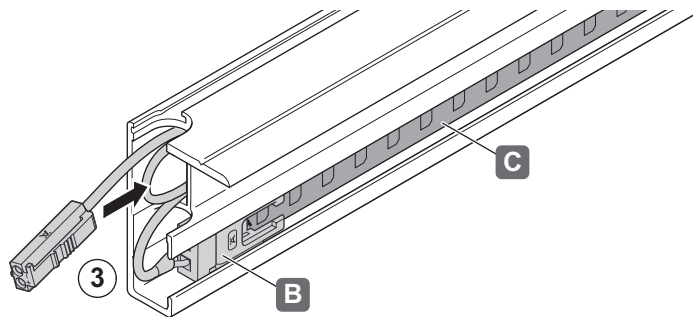
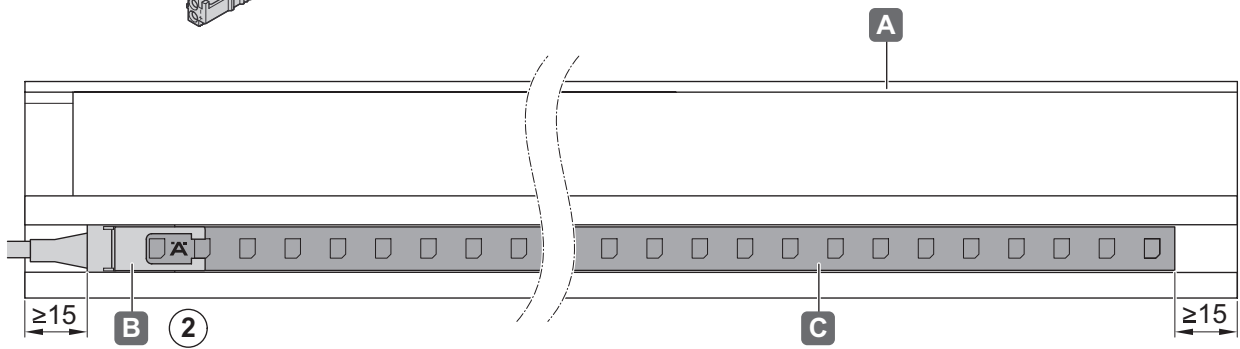
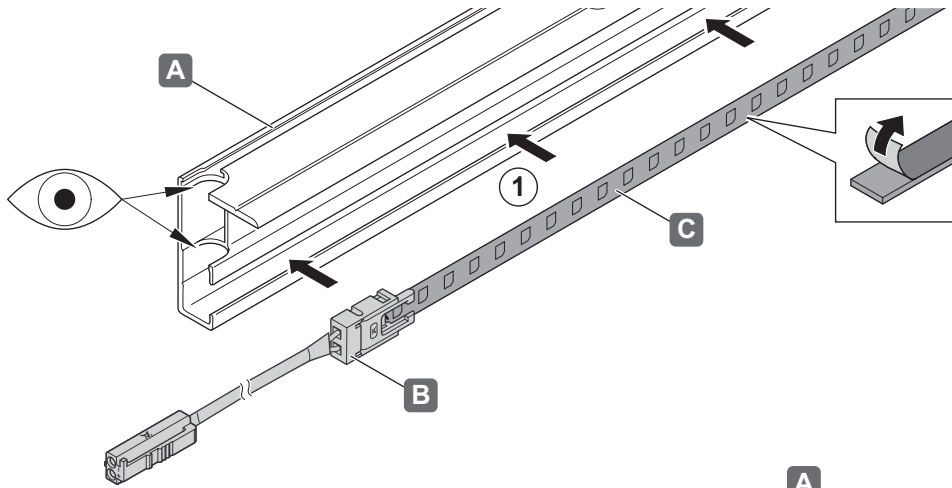
<p>i</p>	<p> 100 - 240 V~</p> <p></p>	<p></p>
-----------------	--	--

HDE 17.04.2020



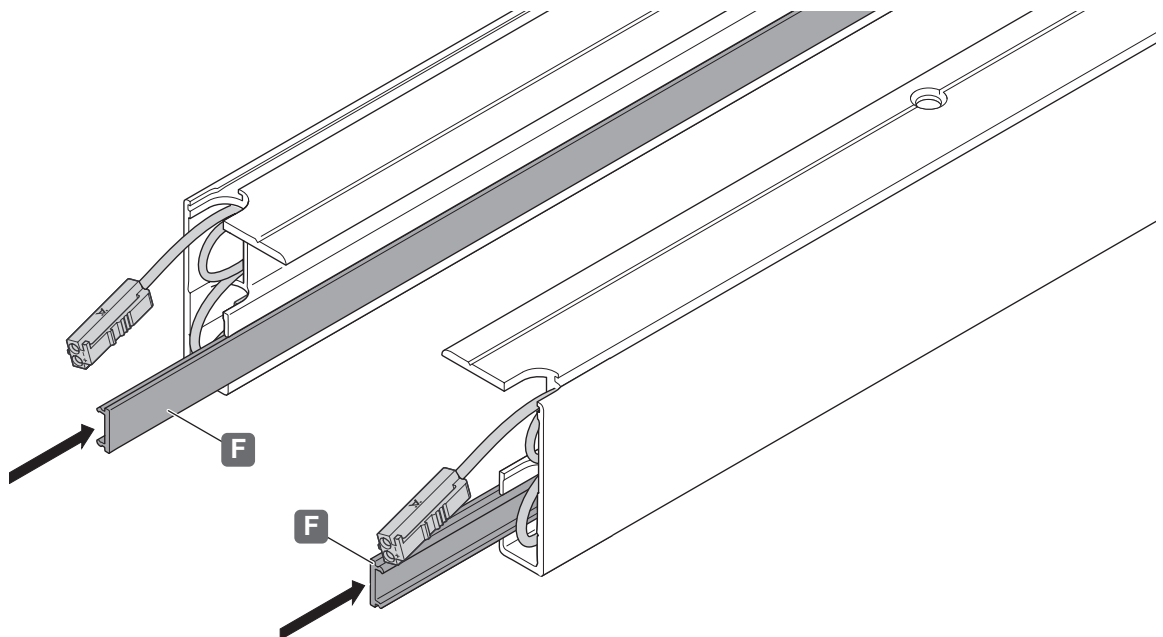
782.24.510

3



732.24.510

4

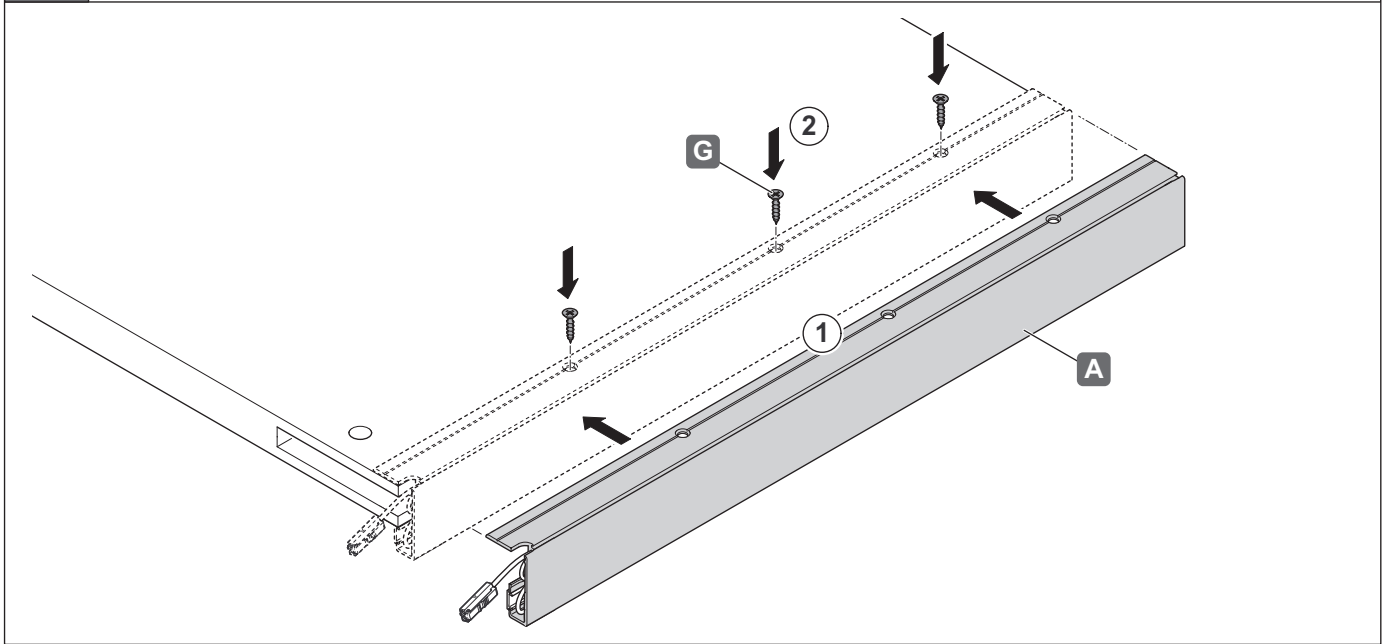


HDE 17.04.2020

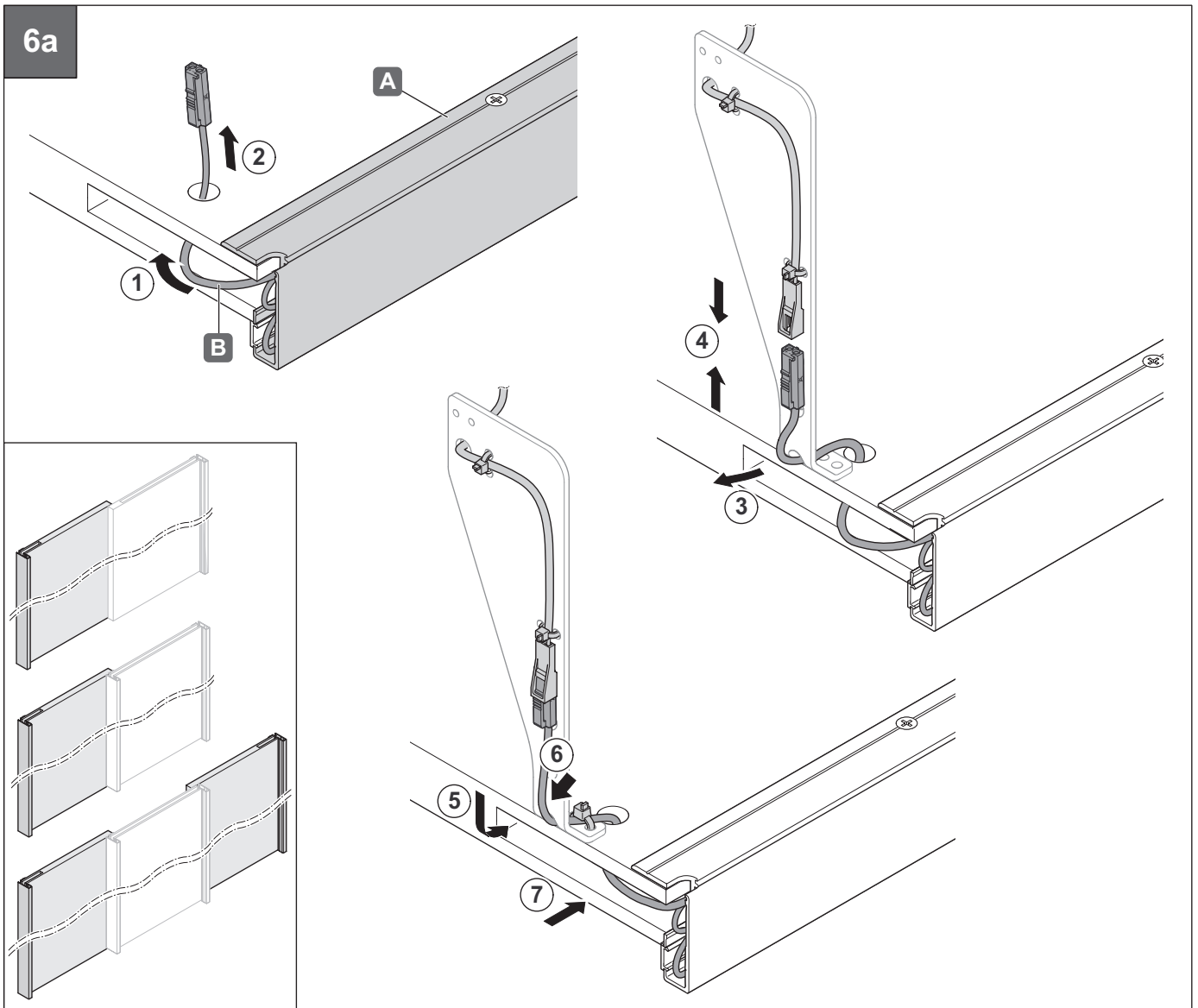
5



PZ 2



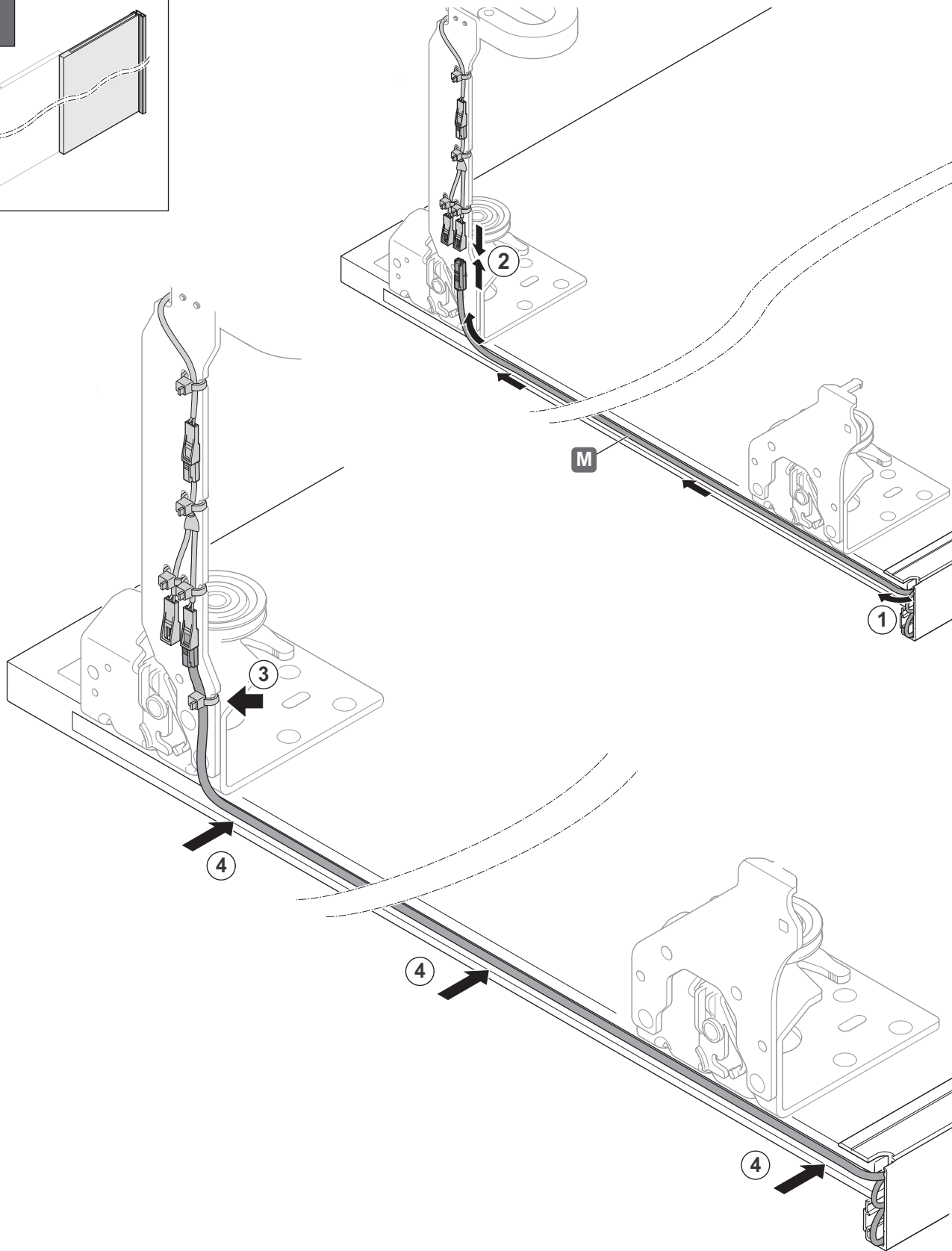
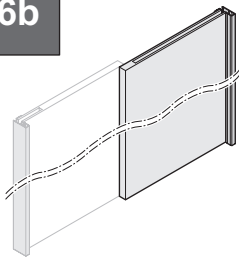
6a



782.24.510

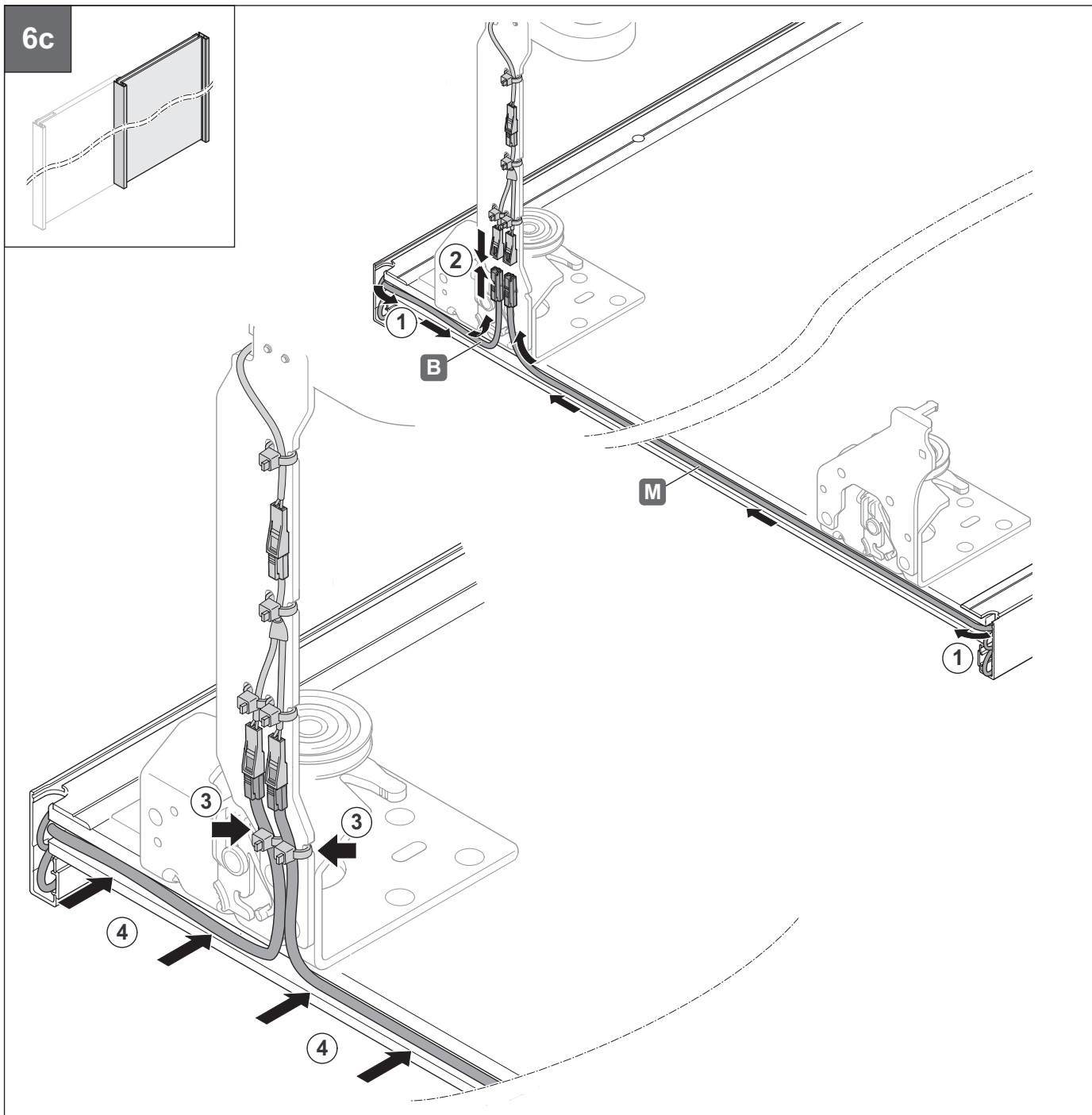
HDE 17.04.2020

6b



732.24.510

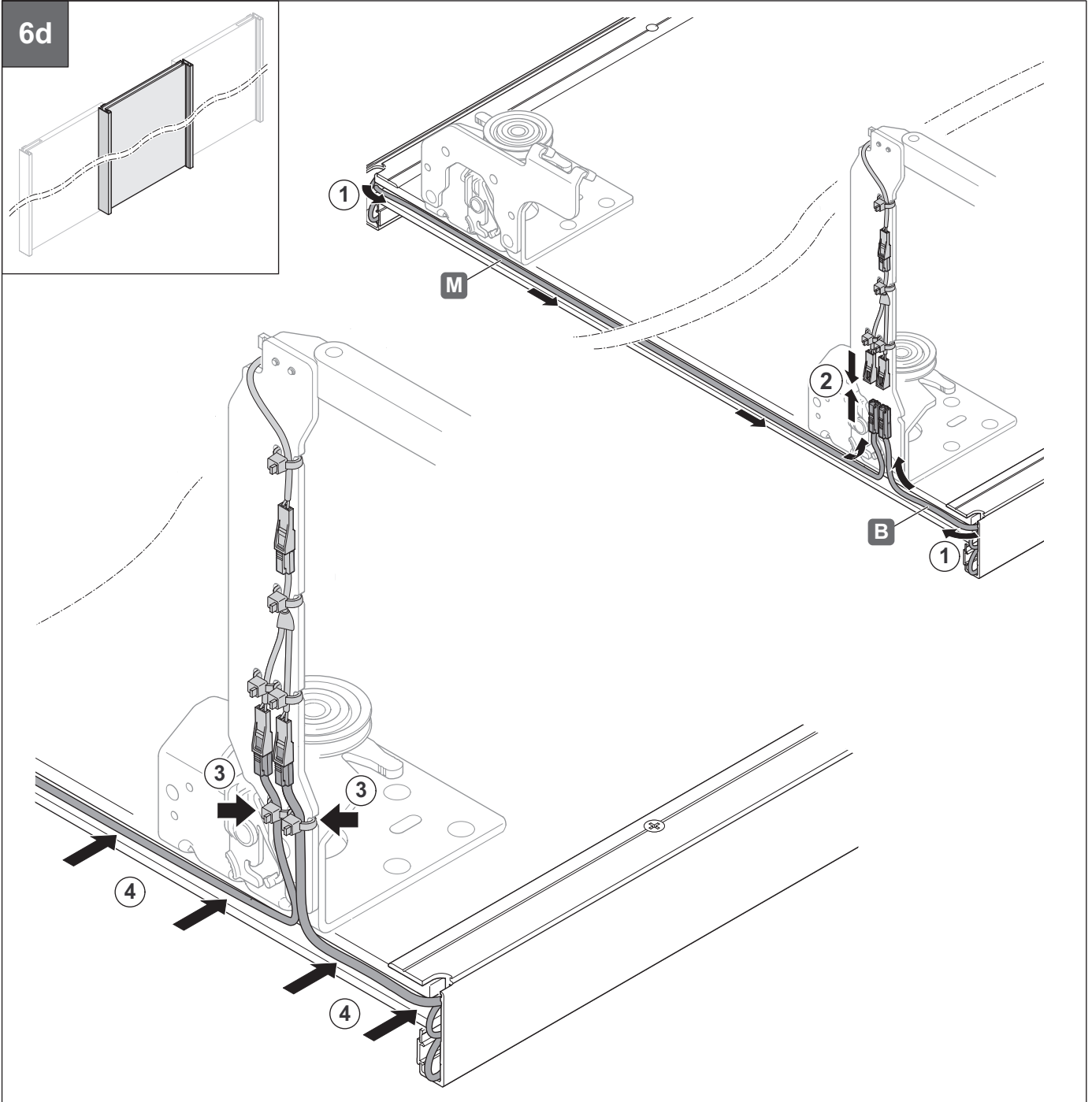
HDE 17.04.2020



732.24.510

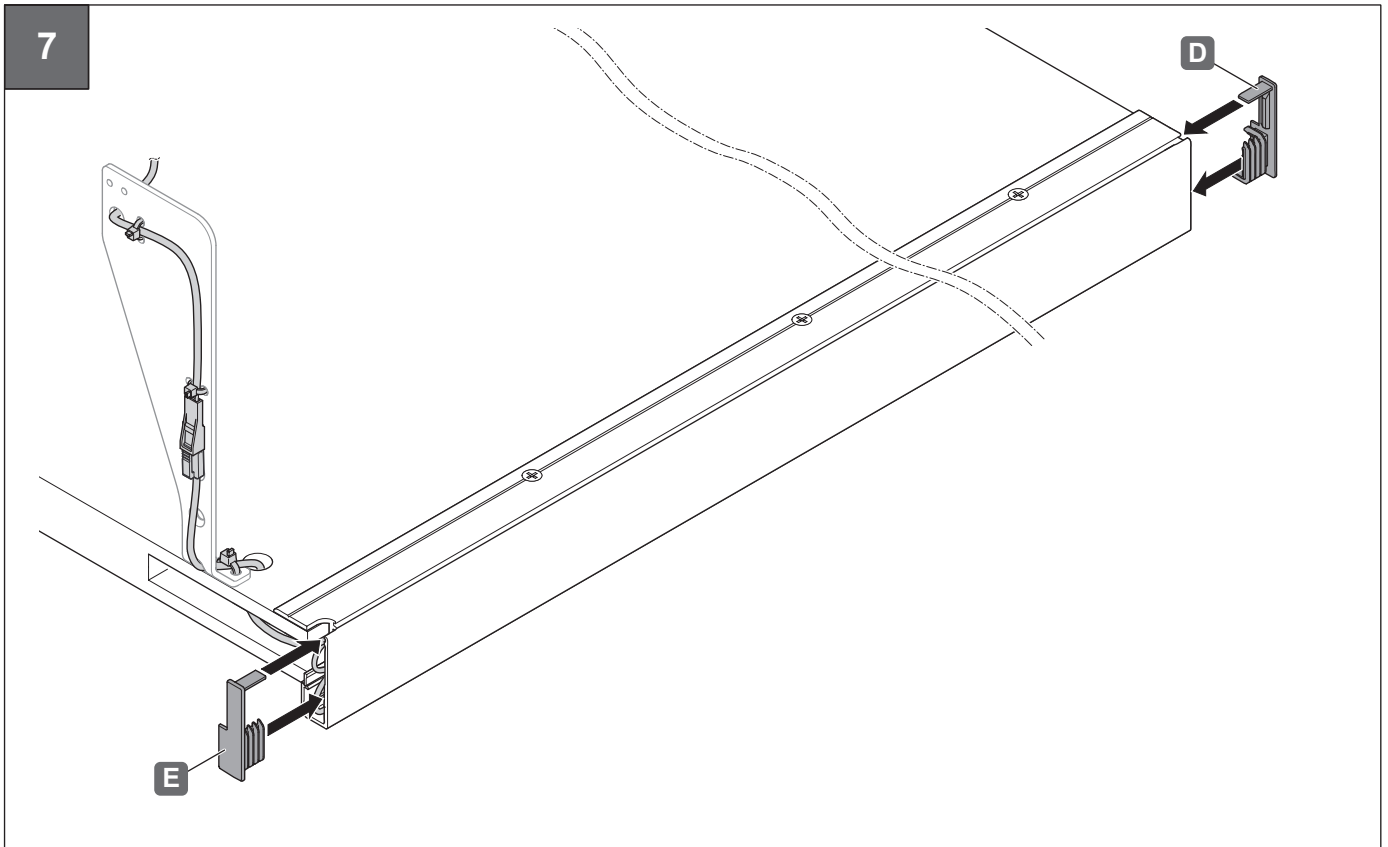
HDE 17.04.2020

6d



732.24.510

HDE 17.04.2020



732.24.510