

Fig. 1

Voltage	Max. lighting load data sheet				
	Electronic LED Driver	Electronic transformer	Halogen lamp	Electronic ballast	Magnetic ballast
100-120Vac	80VA	250VA	250VA	80VA	60VA
220-240Vac	150VA	250VA	250VA	150VA	100VA

Fig. 2

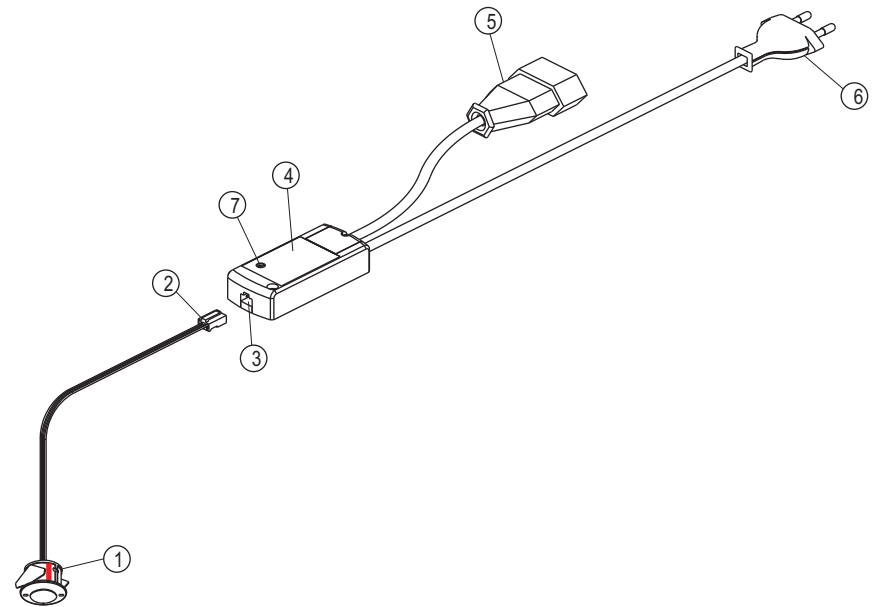


Fig. 3

-I- IFR SENSOR CABLATO - ISTRUZIONI DI MONTAGGIO



Apparecchio per uso indipendente specifico per installazioni "a vista" (può essere utilizzato senza involucro supplementare di protezione e senza essere incorporato in apparecchi di illuminazione).



Apparecchio idoneo al montaggio in o su superfici normalmente infiammabili.



Apparecchio in classe d'isolamento II. Non è necessaria la connessione al circuito di messa a terra.



Apparecchio idoneo al montaggio su superfici costruite con materiali di cui non si conoscono le caratteristiche di infiammabilità (es. Legno).



Onde tutelare l'ambiente, non buttate l'apparecchio tra i normali rifiuti al termine della sua vita utile, ma portatelo presso i punti di raccolta specifici per questi rifiuti previsti dalla normativa vigente.



IFR sensor individua i movimenti all'interno di un cono di rilevamento stabilito (Fig. 1) ed automaticamente accende l'apparecchio ad esso collegato.

Dopo un tempo prestabilito e regolabile (da circa 10 secondi a max 3 minuti) entro il quale IFR non individua più nessun movimento, la lampada ad esso collegata si spegne (anche se l'anta del vano dovesse rimanere aperta).

Le variazioni di temperatura oppure oggetti in movimento all'interno del cono di rilevamento (ad es. aria condizionata, fumo, vapore, etc.) possono alterare il corretto funzionamento di IFR.

CARATTERISTICHE TECNICHE:

Alimentazione: 100 - 240Vac/50-60Hz

Il carico applicabile deve rispettare quanto indicato in fig. 2

Tempo di rilevamento regolabile da min. 10 sec. a max. 3 min.

Protezione contro le interferenze radio (es. telefoni cellulari, radiofrequenze, etc.) secondo la direttiva 2004/108/EC.

INSTALLAZIONE:

-Praticare un foro Ø20mm sul piano di installazione ed inserire il sensore (1) orientando la parte frontale (fig. 4) dello stesso verso l'area di rilevamento (fig. 1).

-Inserire il connettore (2) nell'apposita sede (3) dell'IFR (4) (fig. 3).

-Collegare alla presa (5) dell'IFR gli apparecchi da comandare (fig. 3).

-Collegare la spina (6) alla rete di alimentazione (fig. 3).

-Dopo 40" dalla prima accensione il sensore è pronto per il normale funzionamento.

-Il setup del tempo di regolazione (da un minimo di 10 secondi ad un massimo di 3 minuti) può essere impostato regolando la vite (7) del potenziometro. Ruotandola in senso orario oppure antiorario si aumenta o diminuisce il tempo entro cui la fotocellula manterrà acceso l'apparecchio ad essa collegato in assenza di movimento.

-L'installazione può richiedere il coinvolgimento di personale qualificato.

ATTENZIONE:

Il sensore non deve essere installato vicino a fonti elettromagnetiche, a fonti di calore o esposto direttamente alla luce.

-UK- IFR SENSOR WIRED - INSTALLATION INSTRUCTIONS



Independent transformer specially designed to be installed "visible" (it can be used without the supplementary protective case and without being integrated into luminaires).



The instrument is suitable to be installed in or on inflammable surfaces.



Device in insulation class II. Connection to the earthing circuit is not necessary.



The instrument is suitable for the assemblage on surfaces built with materials of which the inflammability characteristics are unknown (example wood).



To protect the environment, do not throw the instrument with the normal waste at the end of his life, but bring it to the specific points of collection for this waste foreseen by the norm.

IFR sensor individualizes the movements inside a cone of established detection (picture nr. 1) and automatically it turns on the instrument to it connected.

After a pre-arranged and adjustable time (from around 10 seconds to maximum 3 minutes) within which IFR doesn't individualize any movement anymore, the lamp connected to it switches off (even if the piece of furniture's shutter remains open).

The change of temperature or objects in movement inside the cone of detection (example air conditioned, smoke, steam, etc.) can alter the correct operation of the IFR.

TECHNICAL CHARACTERISTICS:

Feeding: 100 - 240Vac/50-60Hz

The applicable load has to respect what indicated in picture nr. 2

Time of detection adjustable from minimum 10 seconds to maximum 3 minutes.

Protected against the radio interferences (example mobile telephones, radio frequency, etc.) according to the directive 2004/108/EC.

INSTALLATION:

- Make an hole Ø20mm on the installation plan and insert the sensor (1) directing the frontal part (picture nr. 4) toward the detection area (picture nr. 1).

- Insert the connector (2) in the special place (3) of the IFR (4) (picture nr. 3).

- Connect to the IFR's socket the appliances to command (5) (picture nr. 3).

- Connect the plug (6) to the main net (picture nr. 3).

- After 40" from the first lighting the sensor is ready for the normal operation.

- The setup of the regulation time (from a minimum of 10 seconds to a maximum of 3 minutes) can be planned regulating the potentiometer' screw (7). Rotating it clockwise or counter clockwise you increase or decrease the time within which the photocell will maintain turned on the instrument to it connected in absence of movement.

- The installation can ask for the involvement of qualified personnel.

WARNING:

The sensor doesn't have to be installed next to electromagnetic sources, heat sources or exposed directly to the light.

-D- IFR SENSOR MIT KABEL - MONTAGEANLEITUNG



Transformator für selbstständigen Sondereinsatz bei "sichtbaren" Installationen (auch ohne zusätzliche Schutzhülle und ohne Einbau in Beleuchtungen einsetzbar).



Gerät geeignet zur Montage in oder auf normal entflammaren Flächen.



Leuchte mit Schutzklasse II. Der Anschluss an einen geerdeten Kreislauf ist hier nicht notwendig.



Leuchte geeignet zur Montage auf Flächen aus Material, deren Entflammbarkeitsgrad nicht bekannt ist (z.B. Holz).



Schützt die Umwelt! Das Gerät nicht in den Hausmüll werfen, wenn es nicht mehr benützt wird, sondern zur Sammelstelle für Sondermüll nach geltender Gesetzgebung bringen.

Der IFR-Fühler erkennt die Bewegungen in einem festgelegten Erfassungskegel (Abb. 1) und schaltet automatisch das angeschlossene Gerät ein.

Nach einer festgelegten und einstellbaren Zeit (von etwa 10 Sekunden bis max. 3 Minuten), in der besagter IFR keine weiteren Bewegungen erfasst, schaltet sich die an ihm angeschlossene Leuchte aus (auch wenn die Fachtür offen bleibt).

Temperaturschwankungen oder im Erfassungskegel sich bewegende Substanzen (z.B. klimatisierte Luft, Rauch, Dampf, usw.) können den ordnungsgemäßen Betrieb des IFR verändern.

TECHNISCHE MERKMALE:

Versorgung: 100 - 240Vac/50-60Hz

Die anwendbare Last muss den Angaben in Abb. 2 entsprechen.

Erfassungszeit einstellbar von 10 Sekunden bis max. 3 Minuten Gegen Funkstörungen gemäß der Richtlinie 2004/108/EG geschützt (z.B. Mobiltelefone, Radiofrequenzen, usw.).

INSTALLATION:

- Auf der Installationsfläche eine Bohrung Ø 20 mm ausführen und den Fühler (1) so einstecken, dass der vordere Teil (Abb. 4) desselben auf den Erfassungsbereich gerichtet ist (Abb. 1).

- Den Steckverbinder (2) in seinen Sitz (3) im IFR (4) einsetzen (Abb. 3).

- In der Steckdose vom IFR die zu steuernden Geräte anschließen (5) (Abb. 3).

- Den Stecker (6) am Stromnetz (Abb. 3) anschließen.

- 40" nach der ersten Einschaltung ist der Fühler für den Normalbetrieb bereit.

- Das Setup der Einstellzeit (von mindestens 10 Sekunden bis maximal 3 Minuten) kann durch Drehen der Schraube am Potentiometer eingestellt werden. Wenn man im oder gegen den Uhrzeigersinn dreht, verlängert oder verkürzt man die Zeit, während der die Fotozelle das an ihr angeschlossene Gerät ohne Bewegung eingeschaltet lässt.

- Die Installation kann qualifiziertes Fachpersonal erfordern.

ACHTUNG:

Der Sensor sollte nicht in der Nähe von elektromagnetischer Quellen, zu Wärme Quellen oder stellt direkt im Licht aus installiert werden.

-F- IFR SENSOR AVEC CÂBLE - INSTRUCTION DE MONTAGE



Transformateur indépendant spécifique pour installations "à vue" (peut être utilisé sans bache de protection supplémentaire et sans être incorporé dans des appareils d'éclairage).



L'appareil est apte à l'assemblage en ou sur surfaces normalement inflammables.



Luminaire de classe II (isolation). Raccordement au circuit de mise à la terre non indispensable.



L'appareil est apte à l'assemblage sur surfaces construites avec des matériels dont on ne se connaît pas les caractéristiques d'inflammabilité (exemple bois)



Afin que défendre le milieu, vous ne jetez pas l'appareil entre les normales déchets à la fin de sa vie, mais le porter aux points de récolte spécifique pour ces déchets prévues par le normalif.

IFR sensor détermine les mouvements à l'intérieur d'un cône de relèvement établi (illustration nr. 1) et il allume l'appareil automatiquement à lui réuni.

Après un temps préétabli et réglable (d'environ 10 secondes au maximum 3 minutes) dans lesquelles IFR ne détermine plus mouvement, la lampe à lui réunie il s'éteint (avec si la porte du meuble reste ouverte).

Les variations de température ou objets en mouvement à l'intérieur du cône de relèvement (exemple air conditionné, fumée, vapeur, etc.) peuvent altérer le fonctionnement correct d'IFR.

CARACTÉRISTIQUES TECHNIQUES:

Alimentation: 100 - 240Vac/50-60Hz

La charge applicable doit respecter tout ce qu'indiquée en illustration nr. 2

Temps de relèvement réglable de minimum 10 seconds au maximum 3 minutes.

Protégé contre les interférences radio (exemple téléphone portables, radio fréquences, etc.) selon la directive 2004/108/EC.

INSTALLATION:

- Pratiquez-Vous un trou Ø20mm sur l'étage d'installation et insérez-Vous le sensor (1) en orientant la partie frontale (illustration nr. 4) du même vers la zone de relèvement (illustration nr. 1).

- Insérez-Vous le connecteur (2) dans le siège spécial (3) de l'IFR (4) (illustration nr. 3).

- Réunissez-Vous à la prise du IFR les appareils à commander (5) (illustration nr. 3).

- Réunissez-Vous la prise femelle (6) au réseau d'alimentation (illustration nr. 3).

- Après 40" du premier allumage le sensor est prêt pour le fonctionnement normal.

- Le setup du temps de régulation (d'un minimum de 10 secondes à un maximum de 3 minutes) il peut être fondé en réglant la vis (7) du potentiometre. En la tournant en sens horaire ou inverse on augmente ou diminue le temps dans lequel le photocellule maintiendra allumé l'appareil à elle réuni en absence de mouvement.

- L'installation peut demander l'implication de personnel qualifié.

ATTENTION:

Le capteur ne doit pas être installé près de sources électromagnétiques, aux sources de chaleur ou directement exposé à la lumière.

-E- IFR SENSOR CON CABLE - INSTRUCCIONES DE MONTAJE



Transformador independiente, específico para instalaciones a la vista (se puede utilizar sin carcasa adicional de protección y sin incorporarlo a aparatos de iluminación).



Aparato idóneo al montaje en ó sobre superficies normalmente inflamables.



Aparato en clase de aislamiento II. No es necesaria la conexión al circuito de tierra.



Aparato idóneo al montaje sobre superficies construidas con materiales de los cuales no se conocen las características de inflamabilidad (ej. Madera).



Para proteger el medio ambiente, no tirar el aparato a la basura corriente al final de su vida útil, sino llevarlo a los puntos de recogida específicos previstos por la normativa vigente para estos residuos.

IFR sensor localiza los movimientos dentro de un cono de detección establecido (Fig. 1) y enciende automáticamente el aparato conectado a él.

Si, pasado un tiempo predeterminado y regulable (desde aproximadamente 10 segundos hasta un máx. de 3 minutos), el IFR no localiza ningún movimiento, la lámpara conectada a él se apaga (aunque la puerta del compartimento permanezca abierta).

Las variaciones de temperatura o los objetos móviles en el interior del cono de detección (por ej.: aire acondicionado, humo, vapor, etc.) pueden alterar el correcto funcionamiento del IFR.

CARACTERÍSTICAS TÉCNICAS:

Alimentación: 100 - 240V ca /50-60Hz

La carga aplicable debe respetar lo indicado en la fig. 2

Tiempo de detección regulable desde mín. 10 seg. a máx. 3 min.

Protegido contra las interferencias de radio (ej. teléfonos móviles, radiofrecuencias, etc.) conforme a la directiva 2004/108/CE.

INSTALACIÓN:

-Realice un orificio Ø 20mm en la superficie de instalación e introduzca el sensor (1) orientando su parte frontal (fig. 4) hacia la zona de detección (fig. 1).

-Introduzca el conector (2) en el alojamiento correspondiente (3) del IFR (4) (fig. 3).

-Conecte a la toma del IFR los aparatos a controlar (5) (fig. 3).

-Conecte la clavija (6) a la red de alimentación (fig. 3).

-Pasados 40 segundos del primer encendido, el sensor está listo para su funcionamiento normal.

-El tiempo de regulación (desde un mínimo de 10 segundos hasta un máximo de 3 minutos) puede ajustarse regulando el tornillo del potenciometro. Girándolo en el sentido de las agujas del reloj o en el contrario, se aumenta o reduce el tiempo durante el que la fotocélula mantendrá encendido el aparato conectado a ella en ausencia de movimiento.

-La instalación puede requerir la intervención de personal cualificado.

ATENCIÓN:

El sensor no tiene que ser instalado cerca de manantiales electromagnéticos, a fuentes de calor o expuesto directamente a la luz.