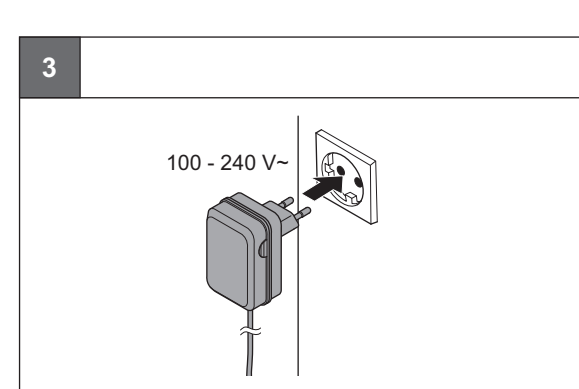
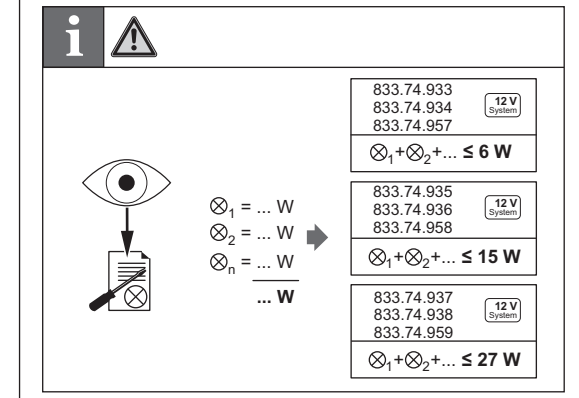
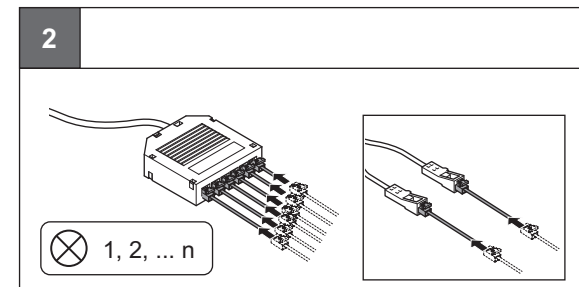
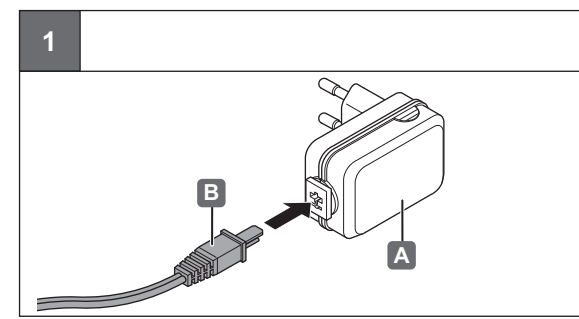
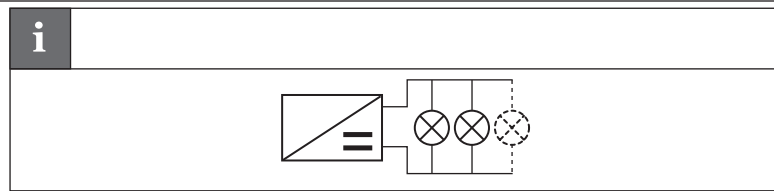
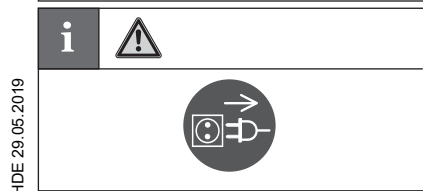
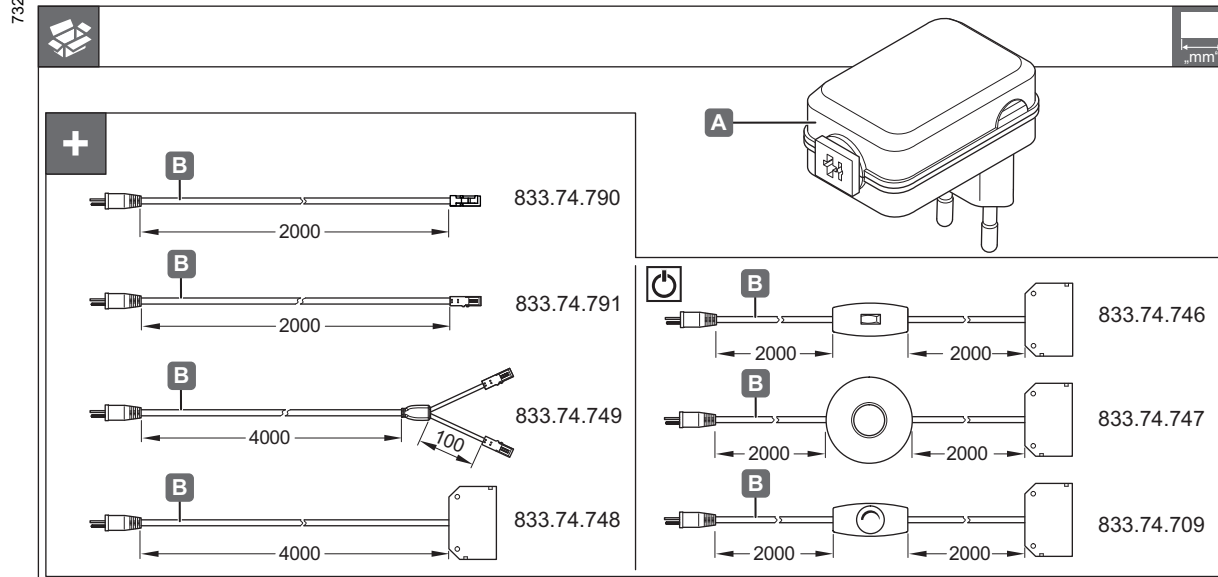


883.73.817	833.74.934	833.74.937	833.74.958
883.73.818	833.74.935	833.74.938	833.74.959
833.74.933	833.74.936	833.74.957	

LED Drivers 12 V Plug

12 V System	V _{IN}	V _{OUT}	W	mm
833.73.817	100 – 240 V 50 / 60 Hz	12 V	6 W	60.5 x 37.2 x 43.4
833.73.818			15 W	77.5 x 46.1 x 66.0
833.74.933			6 W	60.8 x 37.2 x 57.2
833.74.935			15 W	77.5 x 46.1 x 67.5
833.74.937			27 W	83.8 x 50.3 x 71.6
833.74.934			6 W	60.5 x 37.2 x 43.4
833.74.936			15 W	77.5 x 46.1 x 54.1
833.74.938			27 W	83.8 x 50.3 x 58.2
833.74.957			6 W	63.0 x 52.0 x 56.0
833.74.958			15 W	80.0 x 52.0 x 62.0
833.74.959	27 W	86.0 x 52.0 x 66.0		

732.28.228



Deutsch

⚠️ WARNUNG Die Anleitung vor Beginn der Montage lesen! Nichtbeachtung kann zu elektrischem Schock, Bränden oder Verletzungen führen. Ebenfalls die Anleitungen der LED-Leuchten und Schalter lesen! Die Anleitungen aufbewahren und nach der Montage an den Benutzer weitergeben.

Das Netzteil (Klasse II) ist ein unabhängiges Gerät, das kein Gehäuse benötigt um gegen versehentlichen Kontakt mit stromführenden Teilen geschützt zu sein. Konstant-Spannungs-Netzteil.

Elektrische Sicherheit
Produktkomponenten nie öffnen oder modifizieren. Keine Fremdkörper in Öffnungen von Produktkomponenten einführen. Gefahr von Stromschlag bzw. Kurzschluss.
Produktkomponenten nie Feuchtigkeit aussetzen und nicht in der Nähe von Wasser, feuchten, aggressiven oder explosionsgefährdeten Bereichen montieren und lagern.
Produkt nie am Kabel tragen und nicht am Kabel aus der Steckdose ziehen. Kabel nie anbohren oder beschädigen.
Produktkomponenten von Hitze, scharfen Kanten oder beweglichen Teilen fernhalten. Produktkomponenten für Kinder unzugänglich anbringen.

Bestimmungsgemäße Verwendung
Das Produkt ist bestimmt für:
• Zum direkten Anschluss von Loox-Leuchten an die Steckdose (Wand).
• Verwendung in trockenen Innenräumen (Schutzklasse: IP 20).
• T_A Umgebungstemperatur -10 bis +40 °C (14 bis 104 °F).

Montage
Lieferumfang vor Montagebeginn prüfen. Wenn Teile fehlen oder beschädigt sind, den Hersteller kontaktieren. Beschädigte Teile nie montieren und verwenden. Keine Teile montieren, die nicht zum Lieferumfang gehören und nicht von Häfele freigegeben sind.
Die Montage aller Produktkomponenten muss stromlos erfolgen. Vor Montagebeginn die Stromversorgung unterbrechen. Geeignetes Befestigungsmaterial für das Material des Möbelstücks verwenden.
Sicherstellen, dass die gesamte elektrische Leistung aller angeschlossenen LED-Leuchten die max. elektrische Ausgangsleistung des Netzteils (s. Typenschild) nicht überschreitet [2].

Reinigung und Wartung
Netzstecker ziehen. Produktkomponenten mit einem weichen, trockenen und faserfreien Tuch reinigen. Keine chemischen Reiniger, Scheuermittel oder Flüssigkeiten verwenden!
Das Produkt enthält keine vom Benutzer zu reparierenden Teile. Bei einem Defekt die komplette Baugruppe austauschen lassen. Den Hersteller kontaktieren.

Entsorgung
Nicht im Hausmüll entsorgen. Länderspezifische Vorschriften beachten.

English

⚠️ WARNING Read the instructions before assembly! Non-compliance with these instructions can lead to electric shock, fire or injury. Likewise, read the instructions for the LED lights and switches! Keep the instructions in a safe place and give them to the user after assembly.

The controlgear is a Class II independent appliance, which does not rely upon the luminaire enclosure for protection against accidental contact with live parts. Constant voltage type controlgear.

Electrical safety
Never open or modify product components. Do not insert any foreign objects into the openings of product components, as this could result in electric shock or a short circuit
Never expose the product components to moisture and never assemble or store them near water or in damp, aggressive or potentially explosive areas.
Never carry the product by the cable and do not use the cable to pull from the socket. Never drill or damage the cable.
Keep product components away from heat, sharp edges or moving parts. Install product components such that they cannot be accessed by children.

Intended use
The product is intended for:
• For direct connection to wall plug receptacle for use with Loox Lighting.
• Use in dry, interior spaces (Protection class: IP 20).
• T_A Ambient temperature -10 to +40 °C (14 to 104 °F).

Assembly
Check the scope of delivery before commencing assembly. If parts are missing or damaged, contact the manufacturer. Never use and assemble damaged parts, or small parts that are not part of the scope of delivery and not approved by Häfele. All product components must be assembled in a currentless condition. Switch off the power supply before commencing assembly.
Use suitable fixing material for the furniture.
Ensure that the total wattage of all connected LED lights and components does not exceed the maximum output power of the driver (see type label) [2].

Cleaning and maintenance
Disconnect from the mains. Clean product components with a soft, dry and fibre-free cloth. Do not use chemical cleaning agents, abrasive cleaners or liquids!
The product does not contain any parts that should be repaired by the user. In the event of a defect, replace the entire assembly. Contact the manufacturer.

Disposal:
Do not dispose with the household waste. Observe country-specific regulations.

Français

⚠️ AVERTISSEMENT Lire le mode d'emploi avant le montage! Toute non observation peut entraîner un choc électrique, des incendies ou des blessures. Lire également les modes d'emploi des luminaires à LED et des interrupteurs! Conserver les modes d'emploi et les remettre à l'utilisateur après le montage.

Le boîtier de commande (classe II) est un appareil indépendant qui ne nécessite aucun boîtier pour être protégé contre tout contact accidentel avec des parties sous tension. Boîtier de commande à tension constante.

Sécurité électrique
Ne jamais ouvrir ni modifier les composants des produits. N'introduire aucun corps étranger dans les orifices des composants produits. Risque de choc électrique ou de court-circuit.
Ne jamais exposer les composants produits à l'humidité et ne pas les monter ni entreposer à proximité de l'eau, de zones humides, agressives ou explosibles.
Ne jamais porter le produit par le câble et ne pas le débrancher de la prise en le tirant par le câble. Ne jamais percer ni endommager le câble.
Tenir les composants produits à l'écart de la chaleur, des arêtes vives ou d'éléments mobiles. Installer les composants produits hors de portée des enfants.

Utilisation conforme à l'usage prévu
Le produit est destiné :
• pour le branchement direct de luminaires Loox sur la prise murale,
• à l'utilisation dans des locaux intérieurs secs (classe de protection : IP 20),
• T_A température ambiante -10 à +40 °C (14 à 104 °F).

Montage
Contrôler l'étendue des fournitures avant le début du montage. Si des pièces manquent ou sont endommagées, contacter le fabricant. Ne jamais monter ni utiliser des pièces endommagées. Ne pas démonter de pièces ne faisant pas partie de l'étendue des fournitures et non homologuées par Häfele.
Le montage de tous les composants produits doit s'effectuer hors tension. Couper l'alimentation électrique avant le début du montage.
Utiliser du matériel de fixation compatible avec le matériau du meuble.
S'assurer que la puissance électrique totale de tous les luminaires à LED et composants raccordés ne dépasse pas la puissance de sortie électrique max. du boîtier de commande (cf. plaque signalétique) [2].

Nettoyage et entretien
Débrancher la prise secteur. Nettoyer les composants produits avec un chiffon doux, sec et non pelucheux. Ne pas utiliser de produits de détergents chimiques ou abrasifs ni de liquides !
Le produit ne contient aucune pièce à réparer par l'utilisateur. En cas de défaut, faire remplacer le module complet. Contacter le fabricant.

Élimination
Ne pas jeter avec les ordures ménagères. Observer les prescriptions nationales spécifiques.

Español

⚠️ ADVERTENCIA ¡Leer estas instrucciones antes del montaje! El no respetar las instrucciones de uso y montaje puede conllevar descargas eléctricas, incendios o lesiones. ¡Leer también las instrucciones de las luces LED e interruptores! Guardar las instrucciones y entregárselas al usuario después del montaje.

El transformador (clase II) es un dispositivo independiente: no necesita caja para protegerlo contra el contacto accidental con piezas cargadas de corriente. Transformador de tensión constante.

Seguridad eléctrica
No abrir o modificar los componentes de producto. No introducir cuerpos extraños en los huecos de los componentes del producto, puede provocar descargas eléctricas o cortocircuitos.
No exponer nunca los componentes del producto a la humedad ni montarlos o almacenarlos en las proximidades de agua, o áreas húmedas, agresivas o con riesgo a explosión.
No transportar el producto por medio del cable ni extraerlo de la base de enchufe tirando del cable. No taladrar ni dañar los cables.
Mantener los componentes del producto alejados del calor, cantos agudos o piezas móviles. Mantener los componentes del producto fuera del alcance de los niños.

Uso conforme al previsto
El producto ha sido diseñado para el:
• Para conectar las lámparas Loox directamente en un enchufe (pared).
• Uso en recintos interiores secos (Clase de protección: IP 20).
• T_A Temperatura ambiente -10 hasta +40 °C (14 hasta 104 °F).

Montaje
Antes de iniciar el montaje comprobar el suministro. Si faltan piezas o están dañadas, contacte con el fabricante. No montar ni usar piezas dañadas. No montar piezas que no formen parte del suministro o que no estén autorizadas por Häfele.
El montaje de los componentes del producto se ha de realizar desconectado de la corriente. Interrumpir antes del montaje el suministro de corriente.
Usar material de fijación apropiado para el material del mueble.
Asegurarse que la potencia eléctrica total de las luces LED y componentes conectados no sobrepasen la potencia de salida eléctrica máx del transformador (v. placa de características) [2].

Limpieza y mantenimiento
Extraer la clavija de red. Limpiar los componentes del producto con un paño blando, seco libre de fibras. ¡No utilice producto de limpieza químico, productos abrasivos o líquidos!
El producto no contiene piezas que puedan ser reparadas por el usuario. En caso de defecto se ha de sustituir el módulo completo. Ponerse en contacto con el fabricante.

Evacuación
No evacuarlo en la basura doméstica. Observar las normativas específicas del país.

