



DT 710 DT 710 BLE



732.29.499 ZN 6.172.003.90g

Montage- und Wartungsanleitung - Deutsch	3
Installation and maintenance instructions - English	15
Instructions de montage et de maintenance - Français	28
Instrucciones de montaje y mantenimiento - Español	41
Istruzioni di montaggio e manutenzione - Italiano	53
安装与维护说明 - 中文	65
Instruções de instalação e manutenção – Português	75

**Inhaltsverzeichnis**

1.	Hinweise zu dieser Montage- und Wartungsanleitung	3
1.1	Inhalt und Zielgruppe der Anleitung	3
1.2	Pflichten des Monteurs	3
1.3	Pflichten des Betreibers	3
2.	Sicherheit	3
2.1	Sicherheitshinweise und Symbole in dieser Montage- und Wartungsanleitung	3
2.2	Bestimmungsgemäße Verwendung	5
2.3	Bestimmungswidrige Verwendung	5
2.4	Sicherheitskennzeichnung	5
2.5	Verantwortung des Betreibers	5
2.6	Personalanforderungen	6
2.7	Umweltschutz	7
3.	Montagevoraussetzungen	8
3.1	Umgebungsbedingungen	8
3.2	Montagebedingungen	8
4.	Lieferumfang prüfen	9
5.	Montage	9
5.1	Sicherheitshinweise zur Montage	9
5.2	Montagebeschreibung	10
5.3	Funktionstest	10
6.	Zulassungen DIN EN 1906 / DIN EN 12209 / DIN EN 179	10
6.1	Prüfung nach DIN EN 1906: 2012-12	10
6.2	Prüfung nach DIN EN 12209: 2004-03 + Ber.1: 2006-06	11
6.3	Prüfung nach DIN EN 179: 2008-04	11
6.4	Wichtige Informationen zu DIN EN 179	11
6.5	Zusätzliche Anforderungen an Notausgangsverschlüsse bei Verwendung an Rauchschutz-/ Feuerschutztüren	13
6.6	Wartungsanweisungen	13
7.	EU-Konformitätserklärung	13

732.29.499

HDE 07.05.2020

1. Hinweise zu dieser Montage- und Wartungsanleitung

1.1 Inhalt und Zielgruppe der Anleitung

Die Beachtung dieser Montageanleitung ist unerlässlich für die erfolgreiche und gefahrlose Montage des Produkts. Alle vorgegebenen Montageschritte, Anweisungen und Hinweise beachten!

Diese **Montageanleitung** richtet sich an:

- den **Betreiber** des Produkts
- den **Monteur** des Produkts

Beide Personengruppen müssen zusätzlich zu dieser **Montageanleitung** die **separate Betriebsanleitung** komplett gelesen haben, bevor sie mit dem Produkt umgehen.

1.2 Pflichten des Monteurs

Der Monteur muss für Folgendes sorgen:

- Alle Hinweise und Vorgaben der Montageanleitung müssen eingehalten werden. Abweichungen oder Variationen der Montageschritte sind nicht zulässig.
- Ausschließlich die gelieferten Originalteile dürfen montiert werden.
- Die Montageanleitung muss nach erfolgreicher Montage an den Betreiber weitergegeben werden.

1.3 Pflichten des Betreibers

Der Betreiber muss für Folgendes sorgen

- Die Montagevoraussetzungen müssen eingehalten werden.
- Das Produkt darf nur von qualifiziertem Fachpersonal montiert und in Betrieb genommen werden (siehe Kapitel „**1.3 Qualifikation des Personals**“ in der Betriebsanleitung).
- Die Anleitung muss bis zur Entsorgung des Produkts aufbewahrt und bei Betreiberwechsel an den neuen Betreiber weitergegeben werden.

2. Sicherheit

2.1 Sicherheitshinweise und Symbole in dieser Montage- und Wartungsanleitung

Sicherheitshinweise

Sicherheitshinweise folgen in dieser Montage- und Wartungsanleitung einer einheitlichen Struktur. Sie werden durch ein Signalwort eingeleitet, das das Ausmaß der Gefährdung zum Ausdruck bringt. Ihnen folgt die Quelle der Gefahr sowie Maßnahmen zu deren Vermeidung.

Folgende Gefahrenstufen werden unterschieden:

GEFAHR

Diese Kombination aus Symbol und Signalwort weist auf eine unmittelbar gefährliche Situation hin, die zum Tod oder zu schweren Verletzungen führt, wenn sie nicht gemieden wird.

WARNUNG

Diese Kombination aus Symbol und Signalwort weist auf eine möglicherweise gefährliche Situation hin, die zum Tod oder zu schweren Verletzungen führen kann, wenn sie nicht gemieden wird.

VORSICHT

Diese Kombination aus Symbol und Signalwort weist auf eine möglicherweise gefährliche Situation hin, die zu geringfügigen oder leichten Verletzungen führen kann, wenn sie nicht gemieden wird.

**HINWEIS**

Der Hinweis wird verwendet, um auf gefährliche Situationen hinzuweisen, die zu möglichen Sachschäden / Folgeschäden am Produkt oder Schäden für die Umwelt führen können.

Der Hinweis wird auch verwendet für wichtige Zusatzinformationen.

Sicherheitshinweise in Handlungsanweisungen

Sicherheitshinweise können sich auf bestimmte, einzelne Handlungsanweisungen beziehen. Solche Sicherheitshinweise werden in die Handlungsanweisung eingebettet, damit sie den Lesefluss beim Ausführen der Handlung nicht unterbrechen. Es werden die oben beschriebenen Signalworte verwendet.

Beispiel:

1. Schrauben lösen.
2. Leitung anschließen.

**VORSICHT****Klemmgefahr für Leitung am Deckel!**

> Lage der Leitung beachten. Deckel vorsichtig schließen.

3. Schrauben festdrehen.

Besondere Sicherheitshinweise

Um auf besondere Gefahren aufmerksam zu machen, werden in Sicherheitshinweisen folgende Symbole eingesetzt:

Warnzeichen	Art der Gefahr
	Warnung vor gefährlicher elektrischer Spannung
	Warnung vor einer Gefahrenstelle



Dieses Symbol hebt nützliche Tipps und Empfehlungen sowie Informationen für einen effizienten und störungsfreien Betrieb hervor.

Weitere Kennzeichnungen

Zur Hervorhebung von Handlungsanweisungen, Ergebnissen, Auflistungen, Verweisen und anderen Elementen werden in dieser Montage- und Wartungsanleitung folgende Kennzeichnungen verwendet:

1.>, 2.>, 3.>	Schritt-für-Schritt-Handlungsanweisungen
⇒	Ergebnisse von Handlungsschritten
•	Auflistungen ohne festgelegte Reihenfolge
[Taster]	Bedienelemente (z. B. Taster, Schalter), Anzeigeelemente (z. B. Signalleuchten)

2.2 Bestimmungsgemäße Verwendung

Bestimmungsgemäße Verwendung

Das Produkt ist ein elektronischer Türbeschlag für den Einsatz in Hotels, Krankenhäusern und anderen Gebäuden mit häufig wechselnder Raumbelastung.

Für Störungsfälle und Notfälle muss der Betreiber die betreffenden Türen mit einem Profilhalbzylinder zur Notöffnung ausstatten.

Das Produkt ist für folgende Einsatzbereiche bestimmt:

- Einsatz an Zimmertüren im Innenbereich von Gebäuden,
- Einsatz an Türen, die den vorgegebenen Montagevoraussetzungen entsprechen.

Zur bestimmungsgemäßen Verwendung gehört auch, dass die vom Hersteller vorgeschriebenen Betriebs-, Wartungs- und Instandhaltungsbedingungen eingehalten werden.

Zur bestimmungsgemäßen Verwendung gehört auch die Einhaltung aller Angaben in dieser Montage- und Wartungsanleitung.

Jede über die bestimmungsgemäße Verwendung hinausgehende oder andersartige Benutzung gilt als Fehlgebrauch.

2.3 Bestimmungswidrige Verwendung

Jede Verwendung, die nicht in Kapitel „2.2 Bestimmungsgemäße Verwendung“ genannt wird, gilt als bestimmungswidrig. Für hieraus resultierende Schäden trägt das Risiko allein der Betreiber. Insbesondere ist folgende Verwendung nicht zulässig:

- Einsatz im Außenbereich
- Einsatz in explosionsgefährdeter und aggressiver Umgebung
- Einsatz in feuchter Umgebung
- Einsatz nahe elektromagnetisch empfindlicher Geräte
- Weglassen von Bauteilen bei der Montage
- Änderung der Montagereihenfolge
- Einsatz defekter oder beschädigter Bauteile
- Einsatz anderer als der Originalteile
- Einsatz ohne Notöffnungsmöglichkeit
- Umbauten am Produkt
- Reparaturen am Produkt

2.4 Sicherheitskennzeichnung

Die folgenden Aufkleber befindet sich an einer oder an mehreren Komponenten des Zutrittskontrollsystems. Sie beziehen sich auf die unmittelbare Umgebung, in der sie angebracht sind.

Durchkreuzte Mülltonne



Dieses Bild zeigt an, dass die jeweilige Komponente nicht im Hausmüll entsorgt werden darf.

2.5 Verantwortung des Betreibers

Betreiber ist diejenige Person, die das Zutrittskontrollsystem zu gewerblichen oder wirtschaftlichen Zwecken selbst betreibt oder einem Dritten zur Nutzung / Anwendung überlässt und während des Betriebs die rechtliche Produktverantwortung für den Schutz des Benutzers des Personals oder Dritter trägt.

Betreiberpflichten

Das Zutrittskontrollsystem wird üblicherweise im gewerblichen Bereich eingesetzt. Der Betreiber des Zutrittskontrollsystems unterliegt daher den gesetzlichen Pflichten zur Arbeitssicherheit.

Neben den Sicherheitshinweisen in dieser Montage- und Wartungsanleitung müssen die für den Einsatzbereich des Zutrittskontrollsystems gültigen Sicherheits-, Arbeitsschutz- und Umweltschutzvorschriften eingehalten werden.



Dabei gilt insbesondere Folgendes:

- Der Betreiber muss dafür sorgen, dass Fluchtwege und Fluchttüren im Gefahrenfall für alle Personen begehbar sind.
- Der Betreiber muss sich über die geltenden Arbeitsschutzvorschriften informieren und in einer Gefährdungsbeurteilung zusätzlich Gefahren ermitteln, die sich durch die speziellen Arbeitsbedingungen am Einsatzort des Zutrittskontrollsystems ergeben. Diese muss er in Form von Betriebsanweisungen für den Betrieb des Zutrittskontrollsystems umsetzen.
- Der Betreiber muss während der gesamten Einsatzzeit des Zutrittskontrollsystems prüfen, ob die von ihm erstellten Betriebsanweisungen dem aktuellen Stand der Regelwerke entsprechen und diese, falls erforderlich, anpassen.
- Der Betreiber muss die Zuständigkeiten für Installation, Bedienung, Störungsbeseitigung, Wartung und Reinigung eindeutig regeln und festlegen.
- Der Betreiber muss dafür sorgen, dass alle Personen, die mit dem Zutrittskontrollsystem umgehen, diese Montage- und Wartungsanleitung gelesen und verstanden haben. Darüber hinaus muss er das Personal in regelmäßigen Abständen schulen und über die Gefahren informieren.

Weiterhin ist der Betreiber dafür verantwortlich, dass das Zutrittskontrollsystem stets in technisch einwandfreiem Zustand ist. Daher gilt Folgendes:

- Der Betreiber muss dafür sorgen, dass die in dieser Montage- und Wartungsanleitung beschriebenen Wartungsintervalle eingehalten werden.
- Der Betreiber muss alle Sicherheitseinrichtungen regelmäßig auf Funktionsfähigkeit und Vollständigkeit überprüfen lassen.

HINWEIS

Warnung vor Missbrauch!

Mit Programmier- und Löschkeys können sich Unbefugte Zutritt zu Zimmern verschaffen.

- > Nur vom Betreiber autorisiertes Personal darf Schließrechte vergeben.
- > Schließrechte mit Sorgfalt vergeben, um Überschneidungen oder Fehler zu vermeiden.
- > Programmier- und Löschkeys an einem sicheren Ort verwahren und vor Missbrauch schützen.
- > Es ist sicherzustellen, dass der Dialock Server und das Netzwerk durch geeignete Virenschutzprogramme vor Angriffen durch Schadsoftware geschützt ist, damit eine Manipulation der Offline Terminals ausgeschlossen ist.

2.6 Personalanforderungen

In dieser Montage- und Wartungsanleitung werden die im Folgenden aufgeführten Qualifikationen des Personals für die verschiedenen Tätigkeitsbereiche benannt:

Elektrofachkraft

Die Elektrofachkraft ist aufgrund ihrer fachlichen Ausbildung, Kenntnisse und Erfahrungen sowie Kenntnis der einschlägigen Normen und Bestimmungen in der Lage, Arbeiten an elektrischen Anlagen auszuführen und mögliche Gefahren selbständig zu erkennen und zu vermeiden.

Die Elektrofachkraft ist speziell für das Arbeitsumfeld, in dem sie tätig ist, ausgebildet und kennt die relevanten Normen und Bestimmungen.

Grundlegende Anforderungen

Als Personal sind nur Personen zugelassen, von denen zu erwarten ist, dass sie ihre Arbeit zuverlässig ausführen.

Personen, deren Reaktionsfähigkeit beeinflusst ist, z. B. durch Drogen, Alkohol oder Medikamente, sind nicht zugelassen.

Bei der Personalauswahl die am Einsatzort geltenden alters- und berufsspezifischen Vorschriften beachten.

Unbefugte



WARNUNG

Lebensgefahr für Unbefugte durch Gefahren im Gefahren- und Arbeitsbereich!

Unbefugte Personen, die die hier beschriebenen Anforderungen nicht erfüllen, kennen die Gefahren im Arbeitsbereich nicht. Daher besteht für Unbefugte die Gefahr schwerer Verletzungen bis hin zum Tod.

- Unbefugte Personen vom Gefahren- und Arbeitsbereich fernhalten.
- Im Zweifel Personen ansprechen und sie aus dem Gefahren- und Arbeitsbereich weisen.
- Die Arbeiten unterbrechen, solange sich Unbefugte im Gefahren- und Arbeitsbereich aufhalten.

2.7 Umweltschutz

HINWEIS

Gefahr für die Umwelt durch falsche Handhabung von umweltgefährdenden Stoffen!

Bei falschem Umgang mit umweltgefährdenden Stoffen, insbesondere bei falscher Entsorgung, können erhebliche Schäden für die Umwelt entstehen.

- Die unten genannten Hinweise zum Umgang mit umweltgefährdenden Stoffen und deren Entsorgung stets beachten.
- Wenn umweltgefährdende Stoffe versehentlich in die Umwelt gelangen, sofort geeignete Maßnahmen ergreifen. Im Zweifel die zuständige Kommunalbehörde über den Schaden informieren und geeignete zu ergreifende Maßnahmen erfragen.

Folgende umweltgefährdende Stoffe werden verwendet:

Batterien

Batterien enthalten giftige Schwermetalle. Sie unterliegen der Sondermüllbehandlung und müssen bei kommunalen Sammelstellen abgegeben werden oder durch einen Fachbetrieb entsorgt werden.

Elektrische und elektronische Bauteile

Elektrische und elektronische Bauteile können giftige Werkstoffe enthalten. Diese Bauteile müssen getrennt gesammelt werden und bei kommunalen Sammelstellen abgegeben werden oder durch einen Fachbetrieb entsorgt werden.



3. Montagevoraussetzungen

3.1 Umgebungsbedingungen

Zusätzlich zu den hier angegebenen Umgebungsbedingungen gelten die Hinweise aus Kapitel „**2.1 Bestimmungsgemäße Verwendung**“ der Betriebsanleitung.

HINWEIS

Produktschäden durch Montage in falschen Umgebungsbedingungen!

Produkt nicht in folgender Umgebung montieren:

- > an Außentüren
- > in feuchter Umgebung
- > nahe elektromagnetisch empfindlicher Geräte
- > in explosionsgefährdeter Umgebung

HINWEIS

Produktschäden durch Kondenswasser auf kalten Komponenten!

- > Vor der Montage sicherstellen, dass alle Produktkomponenten Umgebungstemperatur haben.
- > Produkte schon einige Zeit vor der Montage am Montageort lagern.

3.2 Montagebedingungen

Türblatt

- mögliche Türblattstärken: 35 - 95 mm
- mögliche Türmaterialien: Holz- und Holzwerkstoffe
Metall nur nach vorheriger Abstimmung mit Häfele

Schlosstasche

- Die Schlosstasche muss vorhanden sein und der Maßzeichnung „**Montagevoraussetzungen**“ auf **Seite 88** entsprechen.

Passender Profilzylinder für die Notöffnung

- Der Profilzylinder für die Notöffnung gehört nicht zum Lieferumfang und muss vom Betreiber separat bestellt werden.
- Die Größe des Profilzylinders ist anhängig von der Türblattstärke.
- Hilfe zur Längenberechnung siehe „**Montagevoraussetzungen**“ auf **Seite 88**.

HINWEIS

Produktschäden bei unsachgemäßer Anwendung des Profilzylinders!

Der Profilzylinder dient nur der Notöffnung.

- > Profilzylinder nicht zum herkömmlichen Verriegeln/Öffnen der Tür einsetzen.

4. Lieferumfang prüfen

WARNUNG

Erstickungsgefahr durch Kleinteile und Verpackungsmaterial!

Schrauben, Kleinteile und Verpackungsmaterial können für Kinder zu tödlichem Spielzeug werden.

- > Verpackungsmaterial und Montageinhalt nicht achtlos liegen lassen und von Kindern und Kleinkindern fernhalten.
- > Kinder während der Montage vom Montageort fernhalten.

- Lieferumfang vor Montagebeginn auf Vollständigkeit und ordnungsgemäßen Zustand prüfen.



Übersicht Lieferumfang siehe Bildteil ab Seite 87.

- Falls Teile fehlen oder beschädigt sind, den Hersteller kontaktieren.
- Verpackungsmaterial gemäß der nationalen Vorschriften entsorgen.

5. Montage

5.1 Sicherheitshinweise zur Montage

WARNUNG

Lebensgefahr durch fehlende Notöffnungsmöglichkeit!

Wenn das Produkt ohne Notöffnungsmöglichkeit installiert wird, kann die Tür im Störfall nicht mehr von außen geöffnet werden. Treten während des Störfalls Notfälle innerhalb des Zimmers auf, werden dadurch Rettungsmaßnahmen behindert.

- > Der Betreiber muss sicherstellen, dass an Türen an denen dieses Produkt installiert ist, für Störfälle eine Notöffnungsmöglichkeit besteht.
- > Häfele haftet nicht für Schäden, die durch Weglassen der Notöffnungsmöglichkeit entstehen.

WARNUNG

Lebensgefahr durch Ausfall oder Störung elektromagnetisch empfindlicher Geräte!

Die elektromagnetische Strahlung des Produkts kann eine Störung empfindlicher Teile hervorrufen (z.B. bei medizinischen Geräten).

Diese werden dadurch in ihrer Funktion beeinträchtigt.

- > Produkt nicht in unmittelbarer Nähe elektromagnetisch empfindlicher Geräte anbringen.
- > Sicherheitshinweise der elektromagnetisch empfindlichen Geräte beachten.
- > Bei Zweifeln zur Verträglichkeit den Hersteller kontaktieren.

HINWEIS

Produktschäden durch unsachgemäße Montage!

- > Montagevoraussetzungen einhalten.
- > Während der Montage Leitungen nicht einklemmen oder beschädigen.
- > Produkt niemals mit beschädigten Leitungen in Betrieb nehmen und verwenden.
- > Löcher in das Türblatt immer beidseitig bohren um Ausreißen zu verhindern.



5.2 Montagebeschreibung

Die Montagebeschreibung erfolgt ausschließlich durch Bilder.



Schrittweise Montageanleitung siehe Bildteil ab Seite 89.

5.3 Funktionstest

Nach Abschluss der Montage manuellen Funktionstest durchführen.

Drücken des Drückers an der Innenseite der Tür:

Richtiges Ergebnis:

- Falle zieht sich zurück (Fluchtfunktion).
- Tür lässt sich immer öffnen.

Drücken des Drückers an der Außenseite der Tür:

Richtiges Ergebnis:

- Der Drücker ist blockiert. Die Tür lässt sich nicht öffnen.

Ist dies nicht der Fall, die einzelnen Montageschritte überprüfen.

HINWEIS

Funktionsstörung durch veraltete Dialock Firmware.

Um sicherzustellen, dass sich die aktuelle Dialock Firmware auf dem Terminal befindet, muss das Gerät bei der Inbetriebnahme mittels der mobilen Programmierereinheit (MDU) geflasht (programmiert) werden. Bei Fragen zum Firmware-Stand bzw. zur Vorgehensweise kontaktieren Sie Häfele.



BLE = Bluetooth Low Energy

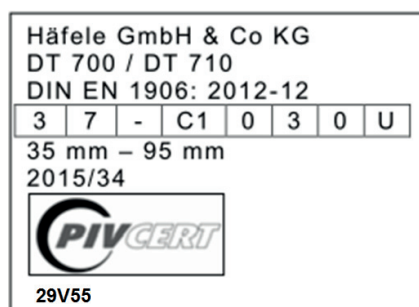
Produkte, die mit BLE ausgestattet sind, können mit einer geeigneten App über Smartphone (Android / IOS) bedient werden. Bei Fragen zu Smartphone-Anwendungen kontaktieren Sie bitte Häfele.

732.29.499

6. Zulassungen DIN EN 1906 / DIN EN 12209 / DIN EN 179

6.1 Prüfung nach DIN EN 1906: 2012-12

DT 700/710: alle Varianten sind geprüft nach: **DIN EN 1906: 2012-12**



HDE 07.05.2020

**6.2 Prüfung nach
DIN EN 12209:
2004-03 + Ber.1:
2006-06**

DT 700/710: alle Varianten sind geprüft nach: **DIN EN 12209:2004-03 + Ber.1: 2006-06**

DoP 917.81A www.hafele.com/dop 1309-CRP-299



**6.3 Prüfung nach
DIN EN 179:
2008-04**

DT 700/710, folgende Varianten sind geprüft nach **DIN EN 179: 2008-04**
Beschläge:

DT 700

- 917.64.008, 917.64.053
- 917.64.259, 917.64.262

DT 700WL

- 917.64.044, 917.64.047
- 917.64.295, 917.64.298

DT 710

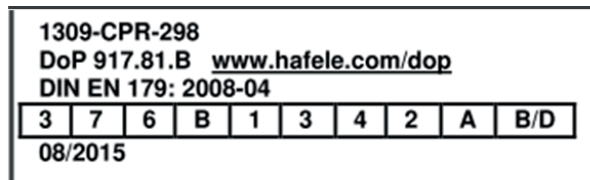
- 917.64.002, 917.64.005
- 917.64.253, 917.64.256

DT 710WL

- 917.64.038, 917.64.041
- 917.64.289, 917.64.292

DoP 917.81.B www.hafele.com/dop 1309-CRP-298

Einsteckschloss: alle Varianten.



**6.4 Wichtige
Informationen zu
DIN EN 179**

Das DT 700/DT 710 ist ausgelegt zur Montage auf Holztüren.

Vor dem Anbringen eines DT 700/DT 710 an einer Tür muss die Tür überprüft werden, um sicherzustellen, dass sie ordnungsgemäß angeschlagen ist.

Es wird empfohlen zu überprüfen, ob die Türbauweise die Verwendung des DT 700/DT 710 zulässt.

Bevor ein DT 700/DT 710 an einer Feuerschutz-/Rauchschutztür installiert wird, muss die Zertifizierung der Feuerschutztür, auf der das DT 700/DT 710 geprüft wurde, überprüft werden, um sicherzustellen, dass das DT 700/DT 710 für diese spezielle Tür geeignet ist.

Bei der Verwendung von Türdichtungen (z.B. Profildichtungen, Bodendichtungen) muss sichergestellt werden, dass diese nicht die bestimmungsgemäße Funktion des DT 700/DT 710 behindern.

Das DT 700/DT 710 muss in der passenden Größe (Dornmaß, Stulpbreite) zum Türblatt ausgewählt werden.

Das DT 700/DT 710 als Notausgangverschluss der Klasse 2 (Normalüberstand) muss dort eingesetzt werden, wo die Breite des Fluchtweges begrenzt ist oder die Türen, an denen DT 700/DT 710 installiert werden sollen, auf nicht mehr als 90° geöffnet werden können.



Wird das DT 700/DT 710 an verglasten Türen angebracht, müssen die Glasteile aus Sicherheitsglas oder Verbundsicherheitsglas bestehen.

Das DT 700/DT 710 ist nicht für den Einsatz an Pendeltüren geeignet.

Bei der Installation der DT 700/DT 710 müssen die Anweisungen zur Befestigung sorgfältig beachtet werden. Diese Anweisung und sämtliche Wartungsanweisungen müssen vom Monteur an den Betreiber weitergegeben werden.

Das Bedienelement sollte üblicherweise in einer Höhe zwischen 900 mm und 1100 mm über der Oberfläche des fertigen Fußbodens bei geschlossener Tür installiert werden.

Falls bekannt ist, dass die Mehrheit der Benutzer des Gebäudes kleine Kinder sind, sollte eine Reduzierung der Höhe des Bedienelements in Betracht gezogen werden.

Bei der Installation von Notausgangsverschlüssen mit Drückerbetätigung (DT 700/DT 710), insbesondere an Türen mit abgestuften Oberflächen, müssen jegliche möglichen Sicherheitsrisiken, z.B. Einklemmen von Fingern oder Verfangen von Kleidung, so weit wie möglich vermieden werden.

Die Sperrelemente und Sperrgegenstücke (Schließbleche) müssen so angebracht werden, dass ein sicheres Eingreifen möglich wird. Es muss sichergestellt werden, dass der Überstand der Sperrelemente in der zurückgezogenen Stellung die freie Bewegung der Tür nicht behindert.

Für das Zuhalten der Tür in der geschlossenen Stellung dürfen außer den dafür vorgesehenen DT 700/DT 710 keine anderen Vorrichtungen installiert werden. Dies schließt nicht die Installation von Türschließern aus.

Falls ein Türschließer installiert wird, um die Tür wieder in die geschlossene Stellung zu bewegen, muss darauf geachtet werden, dass hierdurch die Betätigung der Tür durch Kinder sowie ältere und gebrechliche Personen nicht behindert wird.

Es müssen die vorgesehenen Sperrgegenstücke (Schließbleche) oder Verkleidungen installiert werden, um die Übereinstimmung mit der EN179 sicherzustellen.

An der Innenseite der Tür sollte unmittelbar oberhalb des Bedienelements oder auf dem Bedienelement selbst ein Schild mit der Aufschrift „Zum Öffnen Drücker betätigen“ oder ein Piktogramm angebracht werden (siehe Muster unten).



Bei Notausgangsverschlüssen Typ „B“ (DT 700/D T710), die für die Verwendung an nach innen öffnenden Fluchttüren vorgesehen sind, sollte an der Innenseite der Tür, unmittelbar oberhalb der Zugplatte ein Schild mit der Aufschrift „Zum Öffnen an Drücker ziehen“ oder ein Piktogramm angebracht werden. Die Oberfläche des Piktogramms sollte min. 8000 mm² und die Farben weiß auf grünem Grund sein.

6.5 Zusätzliche Anforderungen an Notausgangsschlüsse bei Verwendung an Rauchschutz-/Feuerschutztüren

Einschränkung der vorgesehenen Verwendung des DT 700/DT 710 mit EN 179:

- nur für einflügelige Türen
- Fluchtrichtung nach innen oder außen öffnend
- Ausführung als gefälzte Tür

Die zulässige Türmasse beträgt maximal 200 kg.

Die zulässige Verformung des Türblatts zum Falz beträgt maximal 3 mm.

Gemäß EN 1634-1 Prüfbericht Nr. DMT-DO-50-229-002 beträgt die Widerstandszeit in einer einflügeligen Türblattkonstruktion ca. 65 mm dick aus Holz und Holzwerkstoffen mit der Wärmedämmung EI1 und EI2 103 Minuten.

Die Sicherheitsmerkmale dieses Produktes sind eine wesentliche Voraussetzung für dessen Übereinstimmung mit DIN EN 179.

Es dürfen keinerlei Veränderungen vorgenommen werden, die nicht in der Anleitung beschrieben sind.

WARNUNG

Gefahr durch Schlüssel im Profilzylinder!

Durch einen nicht abgezogenen Schlüssel besteht die Gefahr von Fehlfunktionen.

- > Der Schlüssel des Profilzylinders muss immer abgezogen werden.
- > Der Profilzylinder dient nur zur Notöffnung.

6.6 Wartungsanweisungen

Um die Gebrauchstauglichkeit entsprechend diesem Dokument sicherzustellen, sollten die folgenden routinemäßigen Wartungsüberprüfungen mindestens einmal monatlich durchgeführt werden:

- Inspektion und Betätigung des Notausgangsschlusses, um sicherzustellen, dass sämtliche Bauteile des Verschlusses in einem zufriedenstellenden Betriebszustand sind.
- Mit einem Kraftmesser sind die Betätigungskräfte zum Freigeben des Fluchttürverschlusses zu messen und aufzuzeichnen.
- Es ist sicherzustellen, dass die Sperrgegenstände (Schließbleche) nicht blockiert oder verstopft sind.
- Es ist zu überprüfen, ob der Notausgangsschluss entsprechend den Anweisungen des Herstellers geschmiert ist.
- Es ist zu überprüfen, dass an der Tür nachträglich keine zusätzlichen Verriegelungsvorrichtungen angebracht wurden.
- Es ist regelmäßig zu überprüfen, ob sämtliche Bauteile der Anlage weiterhin der Auflistung der ursprünglichen mit der Anlage gelieferten zugelassenen Bauteile entsprechen.
- Es ist regelmäßig zu überprüfen, ob das Bedienelement richtig festgezogen ist. Mit Hilfe eines Kraftmessers sind die Betätigungskräfte zum Freigeben des Fluchttürverschlusses zu messen. Es ist zu überprüfen, ob sich die Betätigungskräfte, verglichen mit den bei der Erstinbetriebnahme aufgezeichneten Betätigungskräfte, nicht wesentlich geändert haben.

7. EU-Konformitätserklärung



Hiermit erklärt Sphinx Electronic GmbH & Co KG, dass der elektronische Türbeschlag DT 700 / DT 710 den Richtlinien 2014/53/EU und 2011/65/EU entspricht. Der vollständige Text der EU-Konformitätserklärung ist unter dem Produkt auf folgender Internetseite verfügbar: www.haefele.de

**Table of contents**

1.	Notes on these installation and maintenance instructions	15
1.1	Contents and target group of the instructions	15
1.2	Obligations of the installer	15
1.3	Obligations of the operator	15
2.	Safety	15
2.1	Safety notes and symbols in these installation and maintenance instructions	15
2.2	Correct purpose of use	17
2.3	Incorrect purpose of use	17
2.4	Safety symbols	17
2.5	Obligations of the operator	18
2.6	Personnel requirements	19
2.7	Environmental protection	19
3.	Installation requirements	20
3.1	Ambient conditions	20
3.2	Installation conditions	20
4.	Check scope of delivery	21
5.	Installation	21
5.1	Safety notes for installation	21
5.2	Installation description	22
5.3	Function test	22
6.	Approvals DIN EN 1906/DIN EN 12209/DIN EN 179	22
6.1	Tested to DIN EN 1906: 2012-12	22
6.2	Tested to DIN EN 12209: 2004-03 + Ber.1: 2006-06	23
6.3	Tested to DIN EN 179: 2008-04	23
6.4	Important information about DIN EN 179	23
6.5	Additional requirements of panic exit devices if they are used on smoke control/fire protection doors	25
6.6	Maintenance instructions	25
7.	EU Declaration of conformity	25
8.	Approval according to Part 15 of the FCC rules	26

732.29.499

HDE 07.05.2020

1. Notes on these installation and maintenance instructions

1.1 Contents and target group of the instructions

It is essential to pay attention to these instructions in order to install the product successfully and safely. Please pay attention to all of the specified installation steps, instructions and notes!

These **installation instructions** are intended for:

- the **operator** of the product
- the **installer** of the product

As well as these **installation instructions**, both groups of people must also have read the **separate operating instructions** before handling the product.

1.2 Obligations of the installer

The installer has the following obligations:

- All notes and specifications in the installation instructions must be complied with. The installation steps must not be deviated from or varied.
- Only the supplied original parts must be installed.
- The installation instructions must be handed to the operator after installation has taken place.

1.3 Obligations of the operator

The operator has the following obligations:

- The installation requirements must be adhered to.
- The product may only be installed and started up by qualified experts (see Chapter “**1.3 Personnel qualifications**” in the operating instructions).
- The instructions must be kept until the product is disposed of, and handed to the new operator in the event of a change of operator.

2. Safety

2.1 Safety notes and symbols in these installation and maintenance instructions

Safety notes

Safety notes in these installation and maintenance instructions follow a uniform structure. They are introduced by a signal word that indicates the extent of the hazard. This is followed by the source of the danger and measures to avoid them.

The following risk levels are distinguished:

DANGER

This combination of symbol and signal word indicates an immediately dangerous situation causing death or serious injury if not avoided.

WARNING

This combination of symbol and signal word indicates a potentially dangerous situation that may cause death or serious injury if not avoided.

CAUTION

This combination of symbol and signal word indicates a potentially dangerous situation that may cause minor or light injury if not avoided.

NOTE

The note is used to point out dangerous situations which could lead to potential property damage/consequential damage to the product or damage to the environment.

Notes are also used to provide important additional information.



Safety notes in handling indications

Safety notes may relate to certain individual handling indications. Such safety notes are incorporated into the handling indication as to not interrupt the flow of reading when carrying out the action. The signal words described above are used.

Example:

1. Loosen screws.
2. Connect lead.

**CAUTION****Risk of leads being trapped by the cover!**

> Watch the position of the lead. Close cover carefully.

3. Tighten screws.

Special safety notes

To draw attention to special risks, the following symbols are used in the safety notes:

Warning sign	Type of risk
	Warning of dangerous electrical voltage
	Warning of a hazardous area



This symbol highlights useful tips and recommendations and information for efficient and problem-free operation.

Other markings

The following markings are used in these installation and maintenance instructions to highlight action instructions, results, lists, references and other elements:

1.>, 2.>, 3.>	Step-by-step action instructions
⇒	Results of action steps
•	Lists without a defined order
[push button]	Controls (e.g. push buttons, switches), display elements (e.g. signal lamps)

2.2 Correct purpose of use

Correct purpose of use

The product is an electronic door fitting for use in hotels, hospitals and other buildings with frequent changes of room occupant.

The operator must equip the relevant doors with a single profile cylinder for emergency opening in the event of faults or emergencies.

The product is intended for the following areas of application:

- Use on room doors inside buildings,
- Use on doors that comply with the specified installation requirements.

Correct purpose of use also includes adhering to the manufacturer's operating, service and maintenance conditions.

Correct purpose of use also includes observing all specifications contained in these installation and maintenance instructions.

Any use beyond or other than the correct purpose of use shall be deemed improper use.

2.3 Incorrect purpose of use

Any use that is not mentioned in chapter "2.2 Correct purpose of use" is considered to be improper. The operator is solely responsible for any resulting damage. It is particularly important to avoid the following:

- Use outdoors
- Use in potentially explosive or aggressive environments
- Use in damp environments
- Use in the vicinity of electromagnetically sensitive devices
- Omitting components during installation
- Changes to the installation order
- Use of defective or damaged components
- Use of non-original parts
- Use without emergency opening facility
- Modifications to the product
- Repairs to the product

2.4 Safety symbols

The following stickers are located on one or more components of the access control system. They relate to the immediate environment of where they are located.

Crossed-out dustbin



This image indicates that the respective component must not be disposed of with residential waste.



2.5 Obligations of the operator

Operator is the person who operates the access control system for commercial or economic purposes or allows a third party for use thereof and bears the legal product responsibility for the protection of the user, the personnel, or third parties during operation.

Operator's obligations

The access control system is commonly used in the commercial sector. The operator of the access control system is therefore subject to statutory occupational safety obligations.

In addition to the safety notes in these installation and maintenance instructions, safety, work safety, and environmental regulations valid for the area of application of the access control system must be followed.

Here, in particular:

- The operator must ensure that escape routes and emergency exit doors are accessible for all people in case of danger.
- The operator must be aware of the applicable occupational safety regulations and determine other hazards in a hazard assessment that may arise from the special working conditions at the place of use of the access control system. They must be implemented for the operation of the access control system in the form of operating instructions.
- During the entire operating time of the access control system, the operator must verify that the operating instructions created correspond to the current state of the regulations and, if necessary, adapt them.
- The operator must clearly regulate and specify the responsibilities for installation, operation, troubleshooting, maintenance, and cleaning.
- The operator must ensure that all persons handling the access control system have read and understood these installation and maintenance instructions. In addition, the operator must train the personnel at regular intervals and inform them about the risks.

Furthermore, the operator is responsible for ensuring that the access control system is always in perfect technical condition. The following therefore applies:

- The operator must ensure that the maintenance intervals specified in these installation and maintenance instructions are followed.
- The operator must have all safety devices inspected regularly for function and completeness.

NOTE

Warning of abuse!

Unauthorised persons can gain access to rooms using the programming and clearing keys.

- > Only personnel who are authorised by the operator may allocate locking authorisations!
- > Take care when allocating locking authorisations to avoid overlapping or mistakes.
- > Keep programming and clearing keys in a safe place and protect from abuse.
- > It must be ensured that the Dialock server and the network are protected from malware attacks by suitable virus protection programs in order to rule out manipulation of the offline terminals.

2.6 Personnel requirements

These installation and maintenance instructions describe the qualifications listed below for the personnel for the various work areas:

Qualified electrician

Qualified electricians are capable of working on electrical systems and recognise potential hazards and avoid them due to their professional training, knowledge, experience as well as knowledge of pertinent standards and provisions.

Qualified electricians have been specifically trained for the working environment in which they operate and know the relevant standards and regulations.

Essential requirements

Only those persons are authorised as personnel who can be expected to carry out their work reliably.

Persons whose ability to react is affected by, e.g., drugs, alcohol, or medication are not permitted to operate the system.

In the selection of personnel, observe the applicable age and occupation-specific regulations.

Unauthorised persons

WARNING

Danger to life for unauthorised persons due to hazards in the danger zone and working area!

Unauthorised persons who do not meet the requirements described herein will not be aware of the occupational hazards. Therefore, unauthorised persons are subject to risks of serious injury or death.

- Keep unauthorised persons away from the danger zone and working area.
- When in doubt, approach persons and have them clear the danger zone and working area.
- Interrupt the work until unauthorised persons have left the danger zone and working area.

2.7 Environmental protection

NOTE

Risk to the environment due to improper handling of environmentally hazardous substances!

Improper handling of environmentally hazardous substances, particularly improper disposal, can cause significant damage to the environment.

- Always follow the notes below for handling environmentally hazardous substances and their disposal.
- If environmentally hazardous substances are accidentally released into the environment, immediately take appropriate action. When in doubt, notify the appropriate local authority of the damage and check for appropriate measures to be taken.



The following environmentally hazardous substances are used:

Batteries

Batteries contain toxic heavy metals. They are subject to special waste treatment and must be handed into municipal collection points or disposed of by a specialist company.

Electric and electronic components

Electric and electronic components may contain toxic materials. These components must be collected separately and be deposited at municipal collection points or disposed of by a specialist company.

3. Installation requirements

3.1 Ambient conditions In addition to the ambient conditions specified here, the instructions in the chapter entitled “**2.1 Correct purpose of use**” in the operating instructions also apply.

NOTE

The product may be damaged if it is installed under the wrong ambient conditions!

Please note the following with regard to product installation:

- > on external doors
- > in damp environments
- > in the vicinity of electromagnetically sensitive devices
- > in potentially explosive environments

NOTE

The product can be damaged by condensed water on cold components!

- > Before installation, please ensure that all product components are at the ambient temperature.
- > Store products at the installation site for an appropriate period prior to installation.

3.2 Installation conditions

Door leaf

- Possible door leaf thicknesses: 35 - 95 mm.
- Possible door materials: Wood and wood material, metal only after prior consultation with Häfele.

Mortice

- The mortice must be present, and must comply with the dimensioned drawing “**Installation requirements**” on **page 88**.

Suitable profile cylinder for emergency opening

- The profile cylinder for emergency opening is not included in the scope of delivery and must be ordered separately by the operator.
- The size of the profile cylinder depends on the door leaf thickness.
- For help in calculating the length, see “**Installation requirements**” on **page 88**.

NOTE

The product may be damaged if the profile cylinder is used incorrectly!

The profile cylinder is for emergency opening only.

- > Do not use the profile cylinder for normal door locking/unlocking.

4. Check scope of delivery

WARNING

Risk of suffocation from small parts and packing materials!

Screws, small parts and packaging materials can be deadly playthings for children.

- > Do not leave the packing materials and the contents lying around carelessly, and keep away from children and babies.
- > Keep children away from the installation site during installation.

- Check completeness and condition of scope of delivery prior to installation.



For overview „Scope of delivery“, see illustrations starting on page 87.

- If parts are missing or damaged, contact the manufacturer.
- Dispose of packaging materials in accordance with national regulations.

5. Installation

5.1 Safety notes for installation

WARNING

Risk of fatality due to lack of emergency opening facility!

If the product is installed without an emergency opening facility, it may not be possible to open the door from the outside in the event of fault. If emergencies occur inside the room during the fault, rescue work will be hindered.

- > The operator must ensure that doors to which this product is fitted have an emergency opening facility in the event of faults.
- > Häfele is not liable for damage that is attributable to failure to install an emergency opening facility.

WARNING

Risk of fatality due to failures or faults in electromagnetically sensitive devices!

The electromagnetic radiation of the product can cause faults in sensitive parts (e.g. in medical equipment).

The functionality thereof will be adversely affected.

- > Do not place product close to electromagnetically sensitive devices.
- > Pay attention to the safety notes for the electromagnetically sensitive devices.
- > If you have any doubts regarding compatibility, please contact the manufacturer.

NOTE

Damage to product due to incorrect installation!

- > Adhere to installation requirements.
- > Do not trap or damage wires during installation.
- > Never start up and use the product if any wires have been damaged.
- > Always drill holes in the door leaf from both sides to prevent pieces of the door from breaking away.



5.2 Installation description

The installation is described in pictures.



For step-by-step Installation instructions, see picture section starting on page 89.

5.3 Function test

After completing installation, perform a manual function test.

Push the lever handle at the inside of the door:

Correct result:

- Latch bolt is pulled back (escape function).
- Door can always be opened.

Push the lever handle at the outside of the door:

Correct result:

- The lever handle is blocked. The door cannot be opened.

If this is not the case, check the individual installation steps.

NOTE

Malfunction due to outdated Dialock firmware.

To ensure that the current Dialock firmware is running on the terminal, the device has to be flashed (programmed) using the mobile programming unit (MDU) during start-up. In case of questions concerning the firmware version or the procedure please contact Häfele.



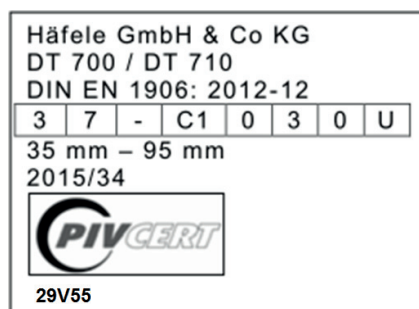
BLE = Bluetooth Low Energy

Products that are equipped with BLE can also be operated via smartphone (Android/IOS) with a suitable app. In case of questions concerning smartphone applications please contact Häfele.

6. Approvals DIN EN 1906/DIN EN 12209/DIN EN 179

6.1 Tested to DIN EN 1906: 2012-12

DT 700/710: all versions are tested to: **DIN EN 1906: 2012-12**



**6.2 Tested to
DIN EN 12209:
2004-03 + Ber.1:
2006-06**

DT 700/710: all versions are tested to: **DIN EN 12209:2004-03 + Ber.1: 2006-06**

DoP 917.81A www.hafele.com/dop 1309-CRP-299



**6.3 Tested to
DIN EN 179:
2008-04**

DT 700/710, the following versions are tested to **DIN EN 179: 2008-04**

Fittings:

DT 700

- 917.64.008, 917.64.053
- 917.64.259, 917.64.262

DT 700WL

- 917.64.044, 917.64.047
- 917.64.295, 917.64.298

DT 710

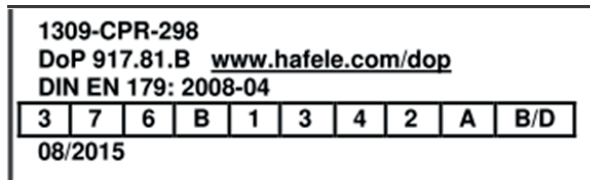
- 917.64.002, 917.64.005
- 917.64.253, 917.64.256

DT 710WL

- 917.64.038, 917.64.041
- 917.64.289, 917.64.292

DoP 917.81.B www.hafele.com/dop 1309-CPR-298

Mortice lock: all versions.



**6.4 Important in-
formation about
DIN EN 179**

The DT 700/DT 710 are intended for installation on wooden doors.

Prior to installing a DT 700/DT 710 on a door check the door to make sure it is mounted correctly.

We recommend checking if the door design is suitable for use with a DT 700/DT 710.

Before a DT 700/DT 710 is installed on a fire protection/smoke control door check the certification of the fire protection door on which the DT 700/DT 710 has been tested, to make sure the DT 700/DT 710 is suitable for that particular door.

If door seals (e.g. sealing profile, floor seals) are used make sure that these don't impede the correct function of the DT 700/DT 710.

The DT 700/DT 710 must be selected in the appropriate size (backset, forend width) for the door leaf.

As a panic exit device class 2 (standard projection), the DT 700/DT 710 must be used in places where the width of the escape route is limited, or where the doors on which the DT 700/DT 710 is to be installed cannot be opened by more than 90°.

If the DT 700/DT 710 is installed on glazed doors, the glass parts have to be made of safety glass or laminated glass.



The DT 700/DT 710 are not suitable for use on double action doors.

During the installation of the DT 700/DT 710 carefully observe the notes for fixing the terminal. These instructions and all maintenance instructions must be handed to the operator by the installer.

Generally, the operating device should be installed at a height between 900 mm and 1100 mm above the surface of the finished floor, with the door closed. If it is known that the majority of the users of the building are small children, a reduction of the height of the operating device should be considered.

When installing panic exit devices with lever handle activation (DT 700/DT 710), in particular on doors with stepped surfaces, any possible safety risk, e.g. trapping of fingers or entanglement of clothes, must be avoided as far as possible.

The locking elements and locking counterpieces (striking plates) have to be installed in such a way to make it safe to reach into the installation. It must be ensured that the projection of the locking elements in retracted position does not hinder the free movement of the door.

No other devices except for the DT 700/DT 710 intended for this purpose may be installed to hold the closed in the closed position. This does not exclude the installation of door closers.

If a door closer is installed to move the door to the closed position again, make sure that the operation of the door by children and elderly as well as frail people is not impeded.

The provided locking counterpieces (striking plates) or panelling must be installed in order to ensure compliance with EN 179.

A sticker with the inscription "Operate lever handle to open" or a pictogram should be placed on the inside of the door immediately above the operating device or on the operating device itself (see sample below).



With panic exit devices type "B" (DT 700/DT 710) intended for use on emergency exit doors opening inwards, a sticker with the inscription "Pull lever handle to open" or a pictogram should be placed on the inside of the door immediately above the pull plate. The surface of the pictogram should be at least 8,000 mm² and the colours white on a green background.

6.5 Additional requirements of panic exit devices if they are used on smoke control/fire protection doors

Restriction of the intended use of the DT 700/DT 710 with EN 179:

- Only for single doors
- Escape direction opening inwards or outwards
- Rebated door version

The max. permissible door weight is 200 kg.

The max. permissible deformation of the door leaf to the rebate is 3 mm.

In accordance with EN 1634-1 test report No. DMT-DO-50-229-002 the resistance time of a single-leaf door construction approx. 65 mm thick made from wood and wooden materials with thermal insulation EI1 and EI2 is 103 minutes.

The safety features of this product are an essential requirement for its compliance with DIN EN 179.

No modifications must be made, unless they are described in the instructions.

WARNING

Risk by key inside the profile cylinder!

If there is a key inside the profile cylinder that is not removed, there is risk of malfunctions.

- > The key of the profile cylinder must always be removed.
- > The profile cylinder is for emergency opening only.

6.6 Maintenance instructions

In order to ensure that the equipment is usable in accordance with this document, the following routine maintenance checks must be carried out at least once a month:

- Inspection and actuation of the panic exit device in order to ensure that all components of the lock are in a satisfactory operating condition.
- The actuation force for releasing the panic exit device must be measured using a dynamometer and recorded.
- It must be ensured that the locking counterpieces (striking plates) are not blocked or clogged up.
- It must be checked whether the panic exit device has been greased in accordance with the manufacturer's instructions.
- It must be checked that no additional locking devices have been attached to the door.
- It must be checked at regular intervals whether all components of the system still correspond with the list of permissible components that were originally delivered with the system.
- Check regularly whether the operating device is correctly tightened.

The actuation force for releasing the panic exit device must be measured using a dynamometer. It must be checked whether the actuation force has undergone a major change in comparison with the operating force recorded during the initial installation.

7. EU Declaration of conformity



Sphinx Electronics GmbH & Co KG hereby declares that the DT 700 / DT 710 electronic door fitting is compliant with directives 2014/53/EU and 2011/65/EU. The complete text of the EU declaration of conformity can be found under the product at the following web site:
www.haefele.de



8. Approval according to Part 15 of the FCC rules

NOTE: This equipment has been tested and found to comply with the limits for a Class B digital device, pursuant to Part 15 of the FCC Rules. These limits are designed to provide reasonable protection against harmful interference in a residential installation. This equipment generates, uses and can radiate radio frequency energy and, if not installed and used in accordance with the instructions, may cause harmful interference to radio communications. However, there is no guarantee that interference will not occur in a particular installation. If this equipment does cause harmful interference to radio or television reception, which can be determined by turning the equipment off and on, the user is encouraged to try to correct the interference by one or more of the following measures:

- Reorient or relocate the receiving antenna.
- Increase the separation between the equipment and receiver.
- Connect the equipment into an outlet on a circuit different from that to which the receiver is connected.
- Consult the dealer or an experienced radio / TV technician for help.

NOTICE

This device complies with Part 15 of the FCC Rules [and with Industry Canada licence-exempt RSS standard(s)].

Operation is subject to the following two conditions:

- (1) this device may not cause harmful interference, and
- (2) this device must accept any interference received, including interference that may cause undesired operation.

NOTICE

Changes or modifications made to this equipment not expressly approved by Haefele may void the FCC authorization to operate this equipment.

NOTE

Le présent appareil est conforme aux CNR d'Industrie Canada applicables aux appareils radio exempts de licence. L'exploitation est autorisée aux deux conditions suivantes :

- (1) l'appareil ne doit pas produire de brouillage, et
- (2) l'appareil doit accepter tout brouillage radioélectrique subi, même si le brouillage est susceptible d'en compromettre le fonctionnement.

Sommaire

1. Remarques sur les présentes instructions de montage et de maintenance	28
1.1 Contenu et groupe cible des instructions	28
1.2 Obligations de l'installateur	28
1.3 Obligations de l'exploitant	28
2. Sécurité	28
2.1 Consignes de sécurité et symboles utilisés dans les présentes instructions de montage et de maintenance	28
2.2 Utilisation conforme à l'emploi	30
2.3 Utilisation non conforme à l'emploi	30
2.4 Symboles de sécurité	30
2.5 Responsabilité de l'exploitant	30
2.6 Exigences en termes de personnel	31
2.7 Protection de l'environnement	32
3. Conditions requises pour le montage	33
3.1 Conditions ambiantes	33
3.2 Conditions de montage	33
4. Vérifier le contenu de la fourniture	34
5. Montage	34
5.1 Consignes de sécurité pour le montage	34
5.2 Description de montage	35
5.3 Test de fonctionnement	35
6. Homologations DIN EN 1906 / DIN EN 12209 / DIN EN 179	35
6.1 Testé selon norme DIN EN 1906 : 2012-12	35
6.2 Testé selon norme DIN EN 12209 : 2004-03 + Ber.1 : 2006-06	36
6.3 Testé selon norme DIN EN 179 : 2008-04	36
6.4 Informations importantes relatives à la DIN EN 179	36
6.5 Exigences complémentaires pour les fermetures d'issues de secours en cas d'utilisation de portes coupe-feu/coupe-fumée	38
6.6 Instructions de maintenance	38
7. Déclaration de conformité UE	38
8. Conformité selon Section 15 de la réglementation de la FCC	39



1. Remarques sur les présentes instructions de montage et de maintenance

1.1 Contenu et groupe cible des instructions

Le respect de ces instructions de montage est indispensable pour la réussite, sans aucun risque, du montage du produit. Respecter les différentes étapes de montage ainsi que les indications et les notes !

Ces **instructions de montage** s'adressent :

- à l'**exploitant** du produit
- à l'**installateur** du produit

Outre ces **instructions de montage**, ces deux groupes de personnes doivent également avoir entièrement lu les **instructions d'utilisation** avant d'utiliser le produit.

1.2 Obligations de l'installateur

L'installateur doit :

- Veiller à ce que toutes les notes et prescriptions des instructions de montage soient respectées. savoir qu'il est interdit de s'écarter des étapes de montage ou de les adapter.
- Exclusivement utiliser les pièces originales figurant dans la livraison.
- Après un montage réussi, les instructions de montage doivent être remises à l'exploitant.

1.3 Obligations de l'exploitant

L'exploitant doit :

- Veiller à ce que les conditions requises pour le montage soient respectées.
- Veiller à ce que le produit ne soit installé et mis en œuvre que par du personnel qualifié (voir chapitre « **1.3 Qualification du personnel** » des instructions d'utilisation).
- Les instructions doivent être conservées jusqu'à l'élimination du produit et, en cas de changement d'exploitant, elles doivent être remises au nouvel exploitant.

2. Sécurité

2.1 Consignes de sécurité et symboles utilisés dans les présentes instructions de montage et de maintenance

Consignes de sécurité

Les consignes de sécurité des présentes instructions de montage et de maintenance possèdent une structure uniforme. Elles sont introduites par un mot signal qui exprime l'importance du danger. La source du danger ainsi que les mesures à prendre pour l'éviter viennent ensuite.

On distingue les niveaux de danger suivants :

DANGER

Cette combinaison de symbole et de mot signal indique une situation dangereuse immédiate entraînant la mort ou des blessures graves si elle n'est pas évitée.

AVERTISSEMENT

Cette combinaison de symbole et de mot signal indique une situation dangereuse possible pouvant entraîner la mort ou des blessures graves si elle n'est pas évitée.

ATTENTION

Cette combinaison de symbole et de mot signal indique une situation dangereuse possible pouvant entraîner des blessures marginales ou légères si elle n'est pas évitée.



REMARQUE

La remarque est utilisée pour attirer l'attention sur des situations dangereuses pouvant entraîner des dommages matériels / dommages consécutifs sur le produit ou des dommages pour l'environnement. Elle est également utilisée pour attirer l'attention sur d'importantes informations complémentaires.

Consignes de sécurité et d'utilisation

Les consignes de sécurité peuvent se rapporter à des instructions d'utilisation spécifiques. De telles consignes de sécurité sont intégrées aux instructions d'utilisation afin qu'elles n'interrompent pas la lecture lors de l'exécution de l'opération. Les mots signaux décrits ci-dessus sont utilisés.

Exemple :

1. Dévisser les vis.
2. Raccorder le câble.

 **ATTENTION**



Risque de coincement du câble avec le couvercle !

> Tenir compte de la position du câble. Fermer le couvercle avec précaution.

3. Serrer les vis.

Consignes de sécurité particulières

Les symboles suivants sont utilisés dans les consignes de sécurité pour rendre attentif à des dangers spécifiques :

Signal d'avertissement	Nature du danger
	Avis de risque de tension électrique dangereuse
	Avis de zone dangereuse



Ce symbole met en évidence des conseils et des recommandations utiles ainsi que des informations relatives à un fonctionnement efficace et sans dysfonctionnement.

Autres identifications

Les identifications suivantes sont utilisées dans les présentes instructions de montage et de maintenance pour la mise en évidence d'instructions d'utilisation, de résultats, d'énumérations, de références et d'autres éléments :

1.>, 2.>, 3.>	Instructions d'utilisation étape par étape
⇒	Résultats de phases de travail
•	Énumérations sans ordre déterminé
[Touche]	Éléments de commande (p. ex. touche, interrupteur), éléments d'affichage (p. ex. témoins lumineux)



2.2 Utilisation conforme à l'emploi

Utilisation conforme à l'emploi

Le produit est une ferrure de porte électronique pour utilisation dans les hôtels, hôpitaux et autres bâtiments dont les pièces changent souvent d'occupant.

Pour les cas de panne et les cas d'urgence, l'exploitant doit équiper les portes correspondantes avec un demi-cylindre profil européen pour l'ouverture d'urgence.

Le produit est conçu pour les domaines d'utilisation suivants :

- utilisation sur des portes de pièces situées à l'intérieur de bâtiments,
- utilisation sur des portes qui correspondent aux conditions de montage prescrites.

Le respect des conditions d'exploitation, d'entretien et de maintenance prescrites par le fabricant fait également partie de l'utilisation conforme à l'emploi.

Le respect des informations contenues dans les présentes instructions de montage et de maintenance fait également partie de l'utilisation conforme à l'emploi.

Toute utilisation autre ou qui va au-delà de l'utilisation conforme à l'emploi est considérée comme une utilisation erronée.

2.3 Utilisation non conforme à l'emploi

Toute utilisation non citée au chapitre « 2.2 Utilisation conforme à l'emploi » est considérée comme non conforme à l'emploi. Les dommages en résultant sont exclusivement à la charge de l'exploitant. En particulier, les utilisations suivantes ne sont pas autorisées :

- utilisation à l'extérieur
- utilisation dans un environnement présentant des risques d'explosion ou agressif
- utilisation en environnement humide
- utilisation à proximité d'appareils sensibles aux ondes électromagnétiques
- omission de composants lors du montage
- modification de l'ordre de montage
- utilisation de composants défectueux ou endommagés
- utilisation de pièces de rechange autres que des pièces d'origine
- utilisation sans possibilité d'ouverture d'urgence
- modifications sur le produit
- réparations sur le produit

2.4 Symboles de sécurité

Les autocollants suivants se trouvent sur un ou plusieurs composants du système de contrôle des accès. Ils se rapportent à l'environnement immédiat où ils sont appliqués.

Poubelle barrée



Ce symbole signifie que le composant concerné ne doit pas être éliminé avec les déchets ménagers.

2.5 Responsabilité de l'exploitant

L'exploitant est la personne qui exploite lui-même ou laisse à un tiers l'utilisation / l'exploitation le système de contrôle des accès à des fins commerciales ou économiques et qui, durant l'exploitation porte la responsabilité juridique pour la protection de l'utilisateur, du personnel ou des tiers.

Obligations de l'exploitant

Le système de contrôle des accès est généralement utilisé pour des activités professionnelles. L'exploitant du système de contrôle des accès est donc soumis aux obligations légales de sécurité du travail.

Outre les consignes de sécurité figurant dans les présentes instructions de montage et de maintenance, les directives de sécurité, de protection du travail et de l'environnement relatives au domaine d'utilisation du système de contrôle des accès doivent être respectées.

Plus particulièrement :

- L'exploitant doit veiller à ce que les issues de secours et portes d'issues de secours soient accessibles à tous en cas de danger.
- L'exploitant est tenu de s'informer sur les directives de protection du travail en vigueur et, dans le cadre d'une évaluation des risques, de déterminer les dangers supplémentaires relatifs aux conditions de travail spécifiques du site d'exploitation du système de contrôle des accès. Il doit convertir ces directives sous forme d'instructions d'exploitation du système de contrôle des accès.
- Durant toute la période d'utilisation du système de contrôle des accès ; l'exploitation doit vérifier si les instructions d'exploitation élaborées par ses soins sont conformes à la situation actuelle des normes. Si nécessaire, il est tenu de les adapter.
- L'exploitant doit régler et déterminer les responsabilités pour l'installation, l'utilisation, l'élimination des erreurs, la maintenance et le nettoyage.
- L'exploitant est tenu de veiller à ce que toutes les personnes utilisant le système de contrôle des accès lisent et comprennent les présentes instructions de montage et de maintenance. Il doit par ailleurs former le personnel à intervalles réguliers et l'informer des dangers.

En outre, l'exploitant est responsable du maintien en permanence de l'état technique parfait du système de contrôle des accès. C'est pourquoi :

- L'exploitant doit veiller à ce que les intervalles de maintenance décrits dans les présentes instructions de montage et de maintenance soient respectés.
- L'exploitant doit faire vérifier régulièrement la fonctionnalité et l'exhaustivité de tous les dispositifs de sécurité.

REMARQUE

Veiller à prévenir toute utilisation abusive !

Des personnes non autorisées peuvent accéder aux pièces avec des clés de programmation et d'effacement.

- > Seul le personnel habilité par l'exploitant peut attribuer des droits d'accès.
- > Attribuer avec soin les droits d'accès afin d'éviter tout chevauchement ou erreur.
- > Conserver les clés de programmation et d'effacement dans un endroit sûr afin d'éviter une utilisation malveillante.
- > Il convient de garantir que le serveur Dialock et le réseau soient protégés contre des attaques de logiciels malveillants par des logiciels antivirus adaptés, de façon à exclure toute manipulation du terminal hors ligne.

2.6 Exigences en termes de personnel

Dans les présentes instructions de montage et de maintenance, les qualifications du personnel nécessaires pour les différents secteurs d'activité figurent ci-dessous :

Électricien spécialisé

En raison de sa formation, de ses connaissances et de ses expériences techniques, mais aussi de sa connaissance des normes et directives en vigueur, l'électricien spécialisé est en mesure d'exécuter des travaux sur des installations électriques et de reconnaître de manière autonome les dangers potentiels et de les éliminer.

L'électricien spécialisé est spécialement formé pour l'environnement professionnel dans lequel il intervient et il connaît les normes et les directives qui s'y appliquent.



Exigences fondamentales

Ne sont autorisées à faire partie du personnel que les personnes desquelles on peut s'attendre à ce qu'elles exécutent leur travail avec fiabilité.

Les personnes, dont la capacité de réaction est influencée par la drogue, l'alcool ou les médicaments, ne sont pas admises.

Lors de la sélection du personnel, respecter les directives spécifiques d'âge et de profession s'appliquant au site d'exploitation.

Personnes non autorisées



AVERTISSEMENT

Danger de mort pour les personnes non autorisées en raison des dangers inhérents à la zone de danger et d'exploitation !

Les personnes non autorisées qui ne répondent pas aux exigences décrites ci-dessous ne connaissent pas les dangers dans la zone d'exploitation. Elles sont ainsi exposées à des risques de blessures graves pouvant entraîner la mort.

- Maintenir les personnes non autorisées éloignées de la zone de danger et d'exploitation.
- En cas de doute, intervenir auprès de ces personnes et les éloigner de la zone de danger et d'exploitation.
- Interrompre les travaux tant que des personnes non autorisées séjournent dans la zone de danger et d'exploitation.

2.7 Protection de l'environnement

REMARQUE

Risque pour l'environnement dû à une mauvaise manipulation de substances dangereuses pour l'environnement !

Des dommages importants peuvent être causés à l'environnement en cas de manipulation incorrecte de substances dangereuses pour l'environnement, en particulier suite à une élimination impropre.

- Toujours respecter les remarques figurant ci-dessous relatives à la manipulation de substances dangereuses pour l'environnement et à leur élimination.
- En cas de rejet accidentel dans l'environnement de substances dangereuses, prendre immédiatement les mesures appropriées. En cas de doute, informer du dommage les autorités communales compétentes et demander quelles sont les mesures adaptées à prendre.

Les substances dangereuses pour l'environnement suivantes sont utilisées :

Piles

Les piles contiennent des métaux lourds toxiques. Ces pièces doivent être traitées comme des déchets spéciaux et doivent être remises dans les centres de collecte communale ou éliminées par une entreprise spécialisée.

Composants électriques et électroniques

Les composants électriques et électroniques peuvent contenir des matériaux toxiques. Ces composants doivent être collectés séparément et remis dans les centres de collecte communale ou éliminés par une entreprise spécialisée.

3. Conditions requises pour le montage

3.1 Conditions ambiantes

Les consignes du chapitre « **2.1 Utilisation conforme à l'emploi** » des instructions d'utilisation s'appliquent en complément des conditions ambiantes décrites ci-après.

REMARQUE

Dommages sur le produit en raison d'un montage en conditions ambiantes défavorables !

Ne pas monter le produit dans les conditions suivantes :

- > sur de portes extérieures
- > dans un environnement humide
- > à proximité d'appareils sensibles aux ondes électromagnétiques
- > dans un environnement présentant des risques d'explosion

REMARQUE

Dommages sur le produit dus à l'eau de condensation sur des composants froids !

- > Avant le montage, s'assurer que tous les composants du produit sont à température ambiante.
- > Stocker les produits sur le site de montage quelque temps avant le montage.

3.2 Conditions de montage

Vantail de porte

- Épaisseurs possibles de vantail de porte : 35 - 95 mm.
- Matériaux possibles de porte : Bois et matériau en bois, métal uniquement après consultation avec Häfele.

Mortaise

- La mortaise doit être existante et correspondre aux dimensions du croquis « **Conditions requises pour le montage** » de la **page 88** .

Cylindre profil européen adapté à l'ouverture d'urgence

- Le cylindre profil européen pour l'ouverture d'urgence ne fait pas partie du contenu de la fourniture et doit être commandé séparément par l'exploitant.
- La dimension du cylindre profil européen dépend de l'épaisseur du vantail de porte.
- Pour la détermination de la longueur, voir « **Conditions requises pour le montage** » de la **page 88**.

REMARQUE

Dommages sur le produit en cas d'utilisation du cylindre profil européen non conforme à l'emploi !

Le cylindre profil européen sert à l'ouverture d'urgence.

- > Ne pas utiliser le cylindre profil européen pour simplement verrouiller/ ouvrir la porte.



4. Vérifier le contenu de la fourniture

AVERTISSEMENT

Risque d'étouffement dû aux petites pièces et au matériau d'emballage !

Les vis, les petites pièces et le matériau d'emballage peuvent représenter des jouets mortels pour les enfants.

- > Ne pas laisser traîner le matériau d'emballage et les pièces de montage et les maintenir éloignés des enfants et des bébés.
- > Tenir les enfants éloignés du site de montage pendant les opérations.

- Vérifier l'exhaustivité et le bon état du contenu de la fourniture avant de commencer le montage.



Aperçu Fourniture, voir la partie illustrée à partir de la page 87.

- En cas de pièces manquantes ou endommagées, contacter le fabricant.
- Éliminer le matériau d'emballage conformément aux directives nationales.

5. Montage

5.1 Consignes de sécurité pour le montage

AVERTISSEMENT

Danger de mort en raison de l'absence d'ouverture d'urgence !

Lorsque le produit est installé sans ouverture d'urgence, la porte ne peut plus être ouverte de l'extérieur en cas de dysfonctionnement. Si un cas d'urgence intervient dans la pièce durant le dysfonctionnement, les opérations de sauvetage seront gênées.

- > L'exploitant doit s'assurer qu'une possibilité d'ouverture d'urgence existe, en cas de dysfonctionnement, sur les portes où le produit est installé.
- > Häfele ne peut être tenu pour responsable des dommages consécutifs à l'absence d'une possibilité d'ouverture d'urgence.

AVERTISSEMENT

Danger de mort en raison de panne ou de dysfonctionnement d'appareils sensibles aux ondes électromagnétiques !

Le rayonnement électromagnétique du produit peut entraîner un dysfonctionnement de pièces sensibles (p. ex. appareils médicaux) et une restriction de leurs capacités fonctionnelles.

- > Ne pas installer le produit à proximité immédiate d'appareils sensibles aux ondes électromagnétiques.
- > Respecter les directives relatives aux appareils sensibles aux ondes électromagnétiques.
- > En cas de doute sur la compatibilité, contacter le fabricant.

REMARQUE

Dommages sur le produit en raison d'un montage incorrect !

- > Respecter les conditions requises pour le montage.
- > Ne pas coincer ou endommager de câble durant le montage.
- > Ne jamais procéder à la mise en service et à l'utilisation du produit avec des câbles endommagés.
- > Pour éviter tout arrachement, toujours percer les trous des deux côtés dans la feuillure de la porte.

5.2 Description de montage

La description du montage s'effectue exclusivement de manière illustrée.



Instructions de montage par étapes, voir la partie illustrée à partir de la page 89.

5.3 Test de fonctionnement

Effectuer un test de fonctionnement manuel en fin de montage.

Appuyer sur la béquille du côté intérieur de la porte :

Résultat correct :

- Retrait du pêne demi-tour (fonction anti-panique).
- L'ouverture de la porte est toujours possible.

Appuyer sur la béquille du côté extérieur de la porte :

Résultat correct :

- La béquille est bloquée. L'ouverture de la porte est impossible.

Dans un cas contraire, vérifier les différentes étapes de montage.

REMARQUE**Dysfonctionnement dû à un firmware Dialock obsolète.**

Afin de s'assurer que le firmware Dialock actuel est bien en place sur le terminal, l'appareil doit être flashé (programmé) lors de la mise en service à l'aide de l'unité de programmation mobile (CPU). Contacter Häfele pour toute question relative à la situation du logiciel et à la manière de procéder.

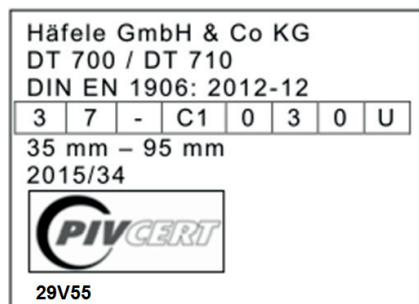


BLE = Bluetooth Low Energy

Les produits équipés de BLE peuvent être utilisés avec une application adaptée via Smartphone (Android/IOS). Pour toute question relative aux applications Smartphone, veuillez contacter Häfele.

6. Homologations DIN EN 1906 / DIN EN 12209 / DIN EN 179**6.1 Testé selon norme DIN EN 1906 : 2012-12**

DT 700/710, toutes les variantes sont testées selon : **DIN EN 1906 : 2012-12**





**6.2 Testé selon norme
DIN EN 12209 :
2004-03 + Ber.1 :
2006-06**

DT 700/710, toutes les variantes sont testées selon : **DIN EN 12209 :2004-03 + Ber.1 : 2006-06**

DoP 917.81A www.hafele.com/dop 1309-CRP-299



**6.3 Testé selon norme
DIN EN 179 :
2008-04**

DT 700/710, les variantes suivantes sont testées selon **DIN EN 179 : 2008-04**
Ferrures :

DT 700

- 917.64.008, 917.64.053
- 917.64.259, 917.64.262

DT 700WL

- 917.64.044, 917.64.047
- 917.64.295, 917.64.298

DT 710

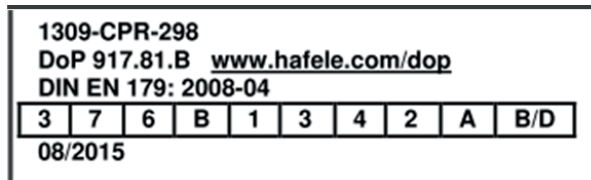
- 917.64.002, 917.64.005
- 917.64.253, 917.64.256

DT 710WL

- 917.64.038, 917.64.041
- 917.64.289, 917.64.292

DoP 917.81.B www.hafele.com/dop 1309-CRP-298

Serrure à mortaiser : toutes les variantes.



**6.4 Informations
importantes
relatives à la
DIN EN 179**

La DT 700/DT 710 est conçue pour un montage sur des portes en bois.

Avant l'installation d'une DT 700/DT 710 sur une porte, celle-ci doit être vérifiée afin de s'assurer qu'elle a été correctement posée.

Il est recommandé de vérifier que le mode de construction de la porte est compatible avec l'utilisation d'une DT 700/DT 710.

Avant d'installer une DT 700/DT 710 sur une porte coupe-feu ou une porte coupe-fumée, la certification de la porte coupe-feu sur laquelle la DT 700/DT 710 a été testée, doit être contrôlée afin de s'assurer que la DT 700/DT 710 est compatible avec cette porte spéciale.

En cas d'utilisation de joints d'étanchéité de portes (p. ex. joints profilés, joints d'étanchéité de sol) s'assurer que ceux-ci n'entravent pas la fonction conforme à l'emploi de la DT 700/DT 710.

La DT 700/DT 710 doit être choisie dans les dimensions (axe, largeur de tête) correspondant à la feuillure de la porte.

La DT 700/DT 710 en tant que fermeture d'issues de secours de la classe 2 (saillie normale) doit être utilisée lorsque la largeur du chemin de fuite est limitée ou bien que les portes sur lesquelles la DT 700/DT 710 doit être installée ne peuvent pas être ouvertes à plus de 90°.

Si la DT 700/DT 710 doit être installée sur des portes en verre, les parties en verre doivent être en verre de sécurité trempé (ESG) ou verre de sécurité feuilleté (VSG).

La DT 700/DT 710 n'est pas conçue pour une utilisation sur des portes va-et-vient.

Lors de l'installation de la DT 700/DT 710, respecter scrupuleusement les prescriptions relatives à la fixation. La présente notice ainsi que toutes les instructions de maintenance doivent être remises par l'installateur à l'exploitant.

Normalement, l'élément de commande doit se trouver à une hauteur comprise entre 900mm et 1100mm au-dessus de la surface du sol terminé lorsque la porte fermée est installée.

Si l'on sait que la majorité des utilisateurs d'un bâtiment sont des enfants en bas âge, envisager une réduction de la hauteur de l'élément de commande.

Lors de l'installation de fermetures d'issues de secours avec activation de la béquille (DT 700/DT 710), en particulier sur les portes avec des surfaces sur différents niveaux, essayer d'éviter au mieux les risques potentiels, p. ex. coincer les doigts ou les vêtements.

Les éléments de blocage et les contre-pièces de blocage (gâches) doivent être installés de manière à permettre une manipulation en toute sécurité. S'assurer que la saillie des éléments de blocage en position rentrée n'empêche pas la liberté de mouvement de la porte.

Pour le maintien de la porte en position fermée, aucun autre dispositif ne doit être installé, hors la DT 700/DT 710 prévue à cet effet. Cela exclut l'installation de fermetures.

En cas d'installation d'un ferme-porte, veiller à ce que celui-ci n'entrave pas l'activation de la porte par des enfants ou des personnes âgées à mobilité réduite pour remettre celle-ci en position fermée.

Utiliser les contre-pièces de blocage (gâches) ou les habillages prévus afin de garantir la conformité avec la norme EN179.

Installer une plaque portant l'inscription « Activer la poignée pour ouvrir », ou un pictogramme, sur l'intérieur de la porte juste au-dessus de l'élément de commande ou sur l'élément de commande lui-même (voir modèle ci-dessous).



Avec les fermetures pour issues de secours Type « B » (DT 700/DT 710), prévues pour une utilisation sur les portes d'issue de secours s'ouvrant vers l'intérieur, installer une plaque portant l'inscription « Tirer la poignée pour ouvrir », ou un pictogramme juste au-dessus de la plaque de traction. La surface du pictogramme doit être au minimum de 8000 mm² et de couleur blanc sur fond vert.



6.5 Exigences complémentaires pour les fermetures d'issues de secours en cas d'utilisation de portes coupe-feu/ coupe-fumée

Restriction de l'utilisation prévue de la DT 700/DT 710 avec la norme EN 179 :

- uniquement pur portes à un vantail
- sens d'évacuation s'ouvrant vers l'intérieur ou l'extérieur
- exécution porte en feuillure

Le poids maximal admis de la porte est de 200 kg.

La déformation maximale admise du panneau de porte par rapport à la feuillure est de 3mm.

Conformément à la norme EN 1634-1, rapport de contrôle n° DMT-DO-50-229-002, le temps de résistance dans une construction de panneau de porte à un vantail d'environ 65 mm en bois et matériaux dérivés du bois avec isolation thermique EI1 et EI2 est de 103 minutes.

Les caractéristiques de sécurité de ce produit sont une condition préalable essentielle pour sa conformité avec la norme DIN EN 179.

Aucune modification ne figurant pas dans la présente notice ne doit être apportée.

AVERTISSEMENT

Danger en cas de clé dans le cylindre profil européen !

Si la clé n'est pas retirée, il y a un risque de dysfonctionnements.

- > La clé du cylindre profil européen doit toujours être retirée.
- > Le cylindre profil européen sert seulement à l'ouverture d'urgence.

6.6 Instructions de maintenance

Afin de garantir l'aptitude à l'emploi conformément au présent document, les opérations de maintenance suivantes doivent être effectuées régulièrement (au moins une fois par mois) :

- Inspection et activation de la fermeture d'issue de secours afin de s'assurer que tous les composants de la fermeture se trouvent dans un état de fonctionnement satisfaisant.
- Mesurer avec un dynamomètre et enregistrer les forces d'activation pour le déblocage de la fermeture de l'issue de secours.
- S'assurer que les contre-pièces de blocage (gâches) ne sont pas bloquées ou bouchées.
- Vérifier que le graissage de la fermeture d'issue de secours a été effectué conformément aux instructions du fabricant.
- Contrôler qu'aucun dispositif de verrouillage supplémentaire n'a été installé ultérieurement sur la porte.
- Vérifier régulièrement que tous les composants de l'installation sont toujours en conformité avec la liste des composants homologués et livrés avec l'installation.
- Vérifier régulièrement que l'élément de commande est correctement serré. Mesurer à l'aide d'un dynamomètre les forces d'activation pour le déblocage de la fermeture de l'issue de secours. En les comparant avec les mesures effectuées lors de la première installation, vérifier que les forces d'activation ne se sont pas modifiées de manière significative.

7. Déclaration de conformité UE



Par la présente, la société Sphinx Electronics GmbH & Co KG, déclare que la ferrure de porte électronique DT 700 / DT 710 est en conformité avec les Règlements 2014/53/EU et 2011/65/EU. Le texte exhaustif de la déclaration de conformité EU relative au produit est disponible sur le site Internet suivant : www.haefele.de

8. Conformité selon Section 15 de la réglementation de la FCC

REMARQUE : Cet appareil a été testé et entre dans la catégorie des appareils numériques de Classe B, selon la Section 15 de la réglementation de la FCC. Ces limites ont été conçues pour apporter une protection raisonnable aux installations domestiques contre les interférences néfastes. Cet appareil génère, utilise et émet de l'énergie sous forme de fréquences radio et, en cas de non-respect des instructions d'installation et d'utilisation, risque de provoquer des interférences radio nuisibles. Il n'existe aucune garantie que les interférences ne se produiront pas dans une installation particulière. Si cet appareil cause des interférences radio ou télévisuelles nuisibles, pouvant être vérifiées en allumant, puis en éteignant l'équipement, l'utilisateur est invité à essayer de résoudre le problème de l'une des façons suivantes :

- Réorienter ou déplacer l'antenne de réception.
- Éloigner l'appareil du poste de réception.
- Brancher l'appareil sur une prise électrique appartenant à un circuit différent de celui du récepteur.
- Demander de l'aide auprès du revendeur ou d'un technicien radio/TV expérimenté.

NOTE

Cet appareil est conforme à la Section 15 de la réglementation de la FCC [et aux CNR d'Industrie Canada applicables aux appareils radio exempts de licence].

L'exploitation est autorisée aux deux conditions suivantes :

- (1) l'appareil ne doit pas produire d'interférences nuisibles, et
- (2) l'appareil doit accepter toute interférence subie, même les interférences susceptibles de compromettre le fonctionnement.

NOTE

Les modifications ou changements effectués sur cet appareil, sans l'approbation expresse de Haefele, peuvent annuler l'autorisation FCC d'exploitation de cet appareil.

NOTE

Le présent appareil est conforme aux CNR d'Industrie Canada applicables aux appareils radio exempts de licence. L'exploitation est autorisée aux deux conditions suivantes :

- (1) l'appareil ne doit pas produire de brouillage, et
- (2) l'appareil doit accepter tout brouillage radioélectrique subi, même si le brouillage est susceptible d'en compromettre le fonctionnement.

**Índice**

1.	Notas sobre estas instrucciones de montaje y mantenimiento	41
1.1	Contenido y destinatarios de las instrucciones	41
1.2	Obligaciones del instalador	41
1.3	Obligaciones del operador	41
2.	Seguridad	41
2.1	Símbolos y advertencias de seguridad en estas instrucciones de montaje y mantenimiento	41
2.2	Utilización correcta	43
2.3	Utilización incorrecta	43
2.4	Símbolos de seguridad	43
2.5	Responsabilidad del operador	43
2.6	Requisitos del personal	44
2.7	Protección medioambiental	45
3.	Requisitos previos para el montaje	46
3.1	Condiciones ambientales	46
3.2	Condiciones para el montaje	46
4.	Comprobación del volumen de suministro	46
5.	Montaje	47
5.1	Advertencias de seguridad para el montaje	47
5.2	Descripción del montaje	47
5.3	Prueba de funcionamiento	48
6.	Certificaciones DIN EN 1906/DIN EN 12209/DIN EN 179	48
6.1	Comprobado según DIN EN 1906: 2012-12	48
6.2	Comprobado según DIN EN 12209: 2004-03 + Ber.1: 2006-06	48
6.3	Comprobado según DIN EN 179: 2008-04	49
6.4	Información importante para DIN EN 179	49
6.5	Requisitos adicionales de los cierres para salidas de emergencia instalados en puertas cortafuego y cortahumo	50
6.6	Instrucciones de mantenimiento	51
7.	Declaración de conformidad UE	51

1. Notas sobre estas instrucciones de montaje y mantenimiento

1.1 Contenido y destinatarios de las instrucciones

Es indispensable seguir estas instrucciones para realizar el montaje correctamente y sin peligro. ¡Tenga en cuenta todos los pasos de montaje prescritos, las indicaciones y las notas!

Estas **instrucciones de montaje** son para:

- el **operador** del producto
- el **instalador** del producto

Además de estas **instrucciones de montaje**, antes de manipular el producto, ambos grupos de personas deben haber leído íntegramente las **instrucciones de funcionamiento** editadas por separado.

1.2 Obligaciones del instalador

El instalador debe asegurarse de lo siguiente:

- Deben tenerse en cuenta todas las notas e indicaciones de las instrucciones de montaje. No está permitida ninguna alteración ni variación de los pasos de montaje.
- Sólo está permitido utilizar las piezas originales suministradas.
- Después de instalar correctamente el producto, las instrucciones de montaje deben entregarse al operador de la instalación.

1.3 Obligaciones del operador

El operador debe asegurarse de lo siguiente:

- Se deben cumplir todos los requisitos previos para el montaje.
- El montaje y puesta en funcionamiento del producto se confiarán únicamente a técnicos cualificados (vea la sección "**1.3 Cualificación del personal**" de las instrucciones de funcionamiento).
- Las instrucciones deben guardarse durante toda la vida útil del producto y, en caso de cambio de operador, entregarse al nuevo titular.

2. Seguridad

2.1 Símbolos y advertencias de seguridad en estas instrucciones de montaje y mantenimiento

Advertencias de seguridad

Las advertencias de seguridad de estas instrucciones de montaje y mantenimiento tienen el mismo formato. Se introducen con una palabra que expresa la gravedad del riesgo, y a continuación se indica el origen del peligro y las medidas para evitarlo.

Se distinguen los siguientes niveles de riesgo:

PELIGRO

Esta combinación de símbolo y palabra advierte de una situación inmediatamente peligrosa que puede provocar la muerte o lesiones graves si no se evita.

ADVERTENCIA

Esta combinación de símbolo y palabra advierte de una situación potencialmente peligrosa que puede provocar la muerte o lesiones graves si no se evita.

PRECAUCIÓN

Esta combinación de símbolo y palabra advierte de una situación potencialmente peligrosa que puede provocar lesiones leves o de escasa gravedad si no se evita.

**NOTA**

La nota se utiliza para advertir de situaciones peligrosas que pueden causar daños directos o indirectos en el producto, o provocar daños medioambientales.

También se utiliza para destacar información adicional importante.

Advertencias de seguridad en las instrucciones

Las advertencias de seguridad se pueden referir a instrucciones específicas para algún procedimiento en particular. Este tipo de advertencias de seguridad se inserta entre el texto de las instrucciones para no interrumpir la lectura al realizar el procedimiento descrito. Se utilizan las palabras indicadas anteriormente.

Ejemplo:

1. Aflojar los tornillos.
2. Conectar el cable.

 PRECAUCIÓN



¡Peligro si se aplasta el cable con la tapa!

> Comprobar la posición del cable. Cerrar la tapa con cuidado.

3. Apretar los tornillos.

Advertencias de seguridad específicas

Para llamar la atención sobre determinados riesgos, en las advertencias de seguridad se incluyen los siguientes símbolos:

Símbolos de advertencia	Tipo de riesgo
	Advierte del peligro de descarga eléctrica de alto voltaje
	Advierte de una zona peligrosa



Este símbolo destaca recomendaciones y consejos prácticos así como diversa información para garantizar un funcionamiento eficiente y sin averías.

Otros símbolos

Para resaltar las instrucciones de los procedimientos, los resultados, listados, referencias y otros elementos de estas instrucciones de montaje y mantenimiento se utilizan los siguientes símbolos:

1.>, 2.>, 3.>	Instrucciones paso a paso de los procedimientos
⇒	Resultados de los pasos de los procedimientos
•	Listados sin un orden determinado
[Pulsador]	Elementos de control (p.ej. pulsadores, interruptores), elementos indicadores (p.ej. luces de aviso)

2.2 Utilización correcta

Utilización correcta

El producto es un herraje electrónico para puertas, diseñado para hoteles, hospitales y otros edificios donde los ocupantes de las habitaciones cambien con frecuencia.

En previsión de posibles averías y emergencias, el operador debe equipar las puertas correspondientes con un semibombillo para la apertura de emergencia.

El producto está diseñado para las siguientes áreas de aplicación:

- Puertas de habitaciones en el interior de los edificios,
- puertas que cumplan los requisitos previos establecidos para el montaje

La utilización correcta incluye también el cumplimiento de los requisitos de funcionamiento, revisión y mantenimiento prescritos por el fabricante.

Por tanto, la utilización correcta exige además que se cumplan todas las indicaciones de estas instrucciones de montaje y mantenimiento.

Cualquier aplicación o forma de uso diferente de la utilización correcta se considera mal uso.

2.3 Utilización incorrecta

Se considerará incorrecta cualquier utilización que no se especifique en la sección "2.2. Utilización correcta". El operador asumirá la responsabilidad sobre los daños resultantes de una utilización incorrecta. Especialmente, no se permiten las siguientes formas de utilización:

- Instalación en exteriores
- Instalación en áreas con riesgo de explosión y entornos violentos
- Instalación en ambientes húmedos
- Instalación cerca de dispositivos sensibles a influencias electromagnéticas
- El montaje omitiendo algún componente
- Modificación de la secuencia de montaje
- Uso de componentes dañados o defectuosos
- Uso de componentes distintos de los originales
- Instalación sin posibilidad de apertura de emergencia
- Rectificaciones del producto
- Reparaciones del producto

2.4 Símbolos de seguridad

Los siguientes adhesivos se encuentran en los diversos componentes del sistema de control de accesos. Se refieren al entorno inmediato del lugar donde están colocados.

Contenedor de basura tachado



Este símbolo indica que el componente correspondiente no se puede tirar con la basura doméstica.

2.5 Responsabilidad del operador

El operador es aquella persona que utiliza el sistema de control de accesos con finalidad profesional o comercial, o que cede los derechos de uso y aplicación a un tercero, y que asume la responsabilidad legal sobre la seguridad de los usuarios, el personal o terceros durante la utilización del producto.

Obligaciones del operador

El sistema de control de accesos se utiliza generalmente en el ámbito comercial. El operador del sistema de control de accesos tiene la obligación de cumplir la normativa sobre seguridad en el trabajo.



Además de las advertencias de seguridad incluidas en estas instrucciones de montaje y mantenimiento, es necesario cumplir la normativa sobre seguridad, prevención de riesgos laborales y protección medioambiental específica para las aplicaciones del sistema de control de accesos.

En particular:

- El operador debe garantizar que las vías de evacuación y puertas de emergencia sean transitables para todas las personas en caso de peligro.
- El operador debe informarse de la normativa vigente sobre prevención de riesgos laborales, y realizar una evaluación de riesgos identificando los riesgos adicionales resultantes de las condiciones de trabajo específicas en el lugar de instalación del sistema de control de accesos. Además, debe plasmar dichos riesgos en forma de instrucciones de funcionamiento para el sistema de control de accesos.
- Durante todo el tiempo que se utilice el sistema de control de accesos, el operador debe verificar si las instrucciones de funcionamiento que ha redactado cumplen la normativa vigente, y en caso contrario actualizar dichas instrucciones.
- El operador debe determinar y delimitar claramente las responsabilidades sobre la instalación, el manejo, la solución de problemas, el mantenimiento y la limpieza.
- El operador debe asegurarse de que todas las personas que manipulen el sistema de control de accesos hayan leído y comprendido estas instrucciones de montaje y mantenimiento. Además debe instruir periódicamente al personal y proporcionar información sobre los riesgos.

El operador también es responsable de mantener siempre el sistema de control de accesos en buen estado técnico. Por consiguiente:

- El operador debe asegurarse de que las tareas de mantenimiento se realizan con la frecuencia indicada en estas instrucciones de montaje y mantenimiento.
- El operador debe solicitar que se realicen comprobaciones periódicas del funcionamiento y la integridad de los dispositivos de seguridad.

NOTA

¡Tenga cuidado con el uso indebido!

Con las llaves de programación y cancelación, cualquier persona no autorizada puede acceder a las habitaciones.

- > Únicamente el personal autorizado por el operador puede asignar los derechos de acceso.
- > Asigne los derechos de acceso cuidadosamente para evitar solapamientos o fallos.
- > Guarde las llaves de programación y cancelación en un lugar seguro, y protéjalas contra el uso no autorizado.
- > Asegúrese de que la red y el servidor Dialock estén protegidos contra ataques de software malicioso utilizando programas antivirus adecuados para impedir una posible manipulación de los terminales offline.

2.6 Requisitos del personal

A continuación se describe la cualificación del personal requerido para las diversas tareas descritas en estas instrucciones de montaje y mantenimiento:

Electricistas

Los electricistas deben estar capacitados por su formación y experiencia especializadas, y sus conocimientos de las normas y disposiciones pertinentes, para trabajar sobre instalaciones eléctricas así como para detectar y evitar por sí mismos los posibles riesgos.

Los electricistas deben tener una formación específica para el entorno laboral en el que trabajen y conocer las normas y disposiciones relevantes.

Requisitos básicos

Como personal sólo se admitirá a personas que se consideren aptas para realizar un trabajo fiable.

No se admitirá a personas cuya capacidad de reacción esté afectada por drogas, alcohol o medicamentos.

La selección del personal se realizará conforme a la normativa específica sobre edad y cualificación profesional vigente en el lugar de instalación.

Personas no autorizadas



ADVERTENCIA

¡Peligro de muerte para personas no autorizadas en la zona de peligro y de trabajo!

Las personas no autorizadas, las que no reúnen los requisitos aquí estipulados, desconocen los riesgos de la zona de trabajo y por tanto corren peligro de sufrir lesiones graves e incluso mortales.

- Mantenga alejadas de la zona de riesgo y de trabajo a las personas no autorizadas.
- En caso de duda, diríjase a la persona para pedirle que salga de la zona de riesgo y de trabajo.
- Interrumpa el trabajo mientras haya personas no autorizadas en la zona de riesgo y de trabajo.

2.7 Protección medioambiental

NOTA

¡Peligro de daños medioambientales por manipulación incorrecta de materiales contaminantes!

El tratamiento incorrecto de los materiales contaminantes, sobre todo la gestión incorrecta de los residuos, puede provocar importantes daños en el medio ambiente.

- Tenga siempre en cuenta las advertencias que aparecen más adelante sobre tratamiento y gestión de residuos de materiales contaminantes.
- Si se produce un vertido accidental de materiales contaminantes, actúe inmediatamente tomando las medidas oportunas. En caso de duda comunique el vertido a las autoridades locales e infórmese sobre las medidas que haya que adoptar.

Los materiales contaminantes utilizados son los siguientes:

Baterías

Las baterías contienen metales pesados que son tóxicos. Son residuos contaminantes y se deben depositar en los puntos de recogida locales o entregar a una empresa de gestión de residuos.

Componentes eléctricos y electrónicos

Los componentes eléctricos y electrónicos pueden contener materiales tóxicos. Estos componentes se deben recoger por separado para depositarlos en los puntos de recogida locales o entregarlos a una empresa de gestión de residuos.



3. Requisitos previos para el montaje

3.1 Condiciones ambientales

Además de las condiciones ambientales aquí indicadas, se deben tener en cuenta las notas de la sección **"2.1 Utilización correcta"** de las instrucciones de funcionamiento.

NOTA

¡Si las condiciones ambientales no son adecuadas se puede dañar el producto!

No está permitido instalar el producto en las siguientes áreas:

- > en puertas exteriores
- > en ambientes húmedos
- > cerca de dispositivos sensibles a influencias electromagnéticas
- > en zonas con riesgo de explosión

NOTA

¡La condensación por cambio de temperatura puede dañar el producto!

- > Antes del montaje, asegúrese de que todos los componentes del producto se encuentran a temperatura ambiente.
- > Deposite el producto en el lugar de montaje algún tiempo antes de comenzar la instalación.

3.2 Condiciones para el montaje

Puerta

- Posibles grosores de puerta: 35 - 95mm.
- Materiales admitidos: madera y materiales de madera, metal únicamente previo acuerdo con Häfele.

Cajeado

- El cajeado para la cerradura debe realizarse previamente conforme al dibujo acotado **"Requisitos previos para el montaje"** de la **página 88**.

Bombillo adecuado para la apertura de emergencia

- El bombillo para la apertura de emergencia no está incluido en el suministro. El operador de la instalación debe pedirlo por separado.
- El tamaño del bombillo depende del grosor de la puerta.
- Ayuda para el cálculo de longitudes, vea **"Requisitos previos para el montaje"** en la **página 88**.

NOTA

¡El uso inadecuado del bombillo puede causar daños en el producto!

El bombillo sirve únicamente para la apertura de emergencia.

- > No utilice el bombillo para abrir o cerrar la puerta normalmente.

4. Comprobación del volumen de suministro

ADVERTENCIA

¡Peligro de asfixia con las piezas pequeñas y el material de embalaje!

Los tornillos, las piezas pequeñas y el material de embalaje pueden convertirse en juguetes mortales para los niños.

- > No deje sin vigilancia los materiales de embalaje y montaje, y no permita que los niños se acerquen a ellos.
- > Mantenga a los niños alejados del lugar de montaje durante la instalación.

- Antes de comenzar el montaje, compruebe que están todos los componentes y se encuentran en buen estado.



Vea los esquemas del Volumen de suministro desde la página 87.

- Si falta alguna pieza, o hay piezas dañadas, póngase en contacto con el fabricante.
- Tenga en cuenta la normativa local sobre residuos para deshacerse del material de embalaje.

5. Montaje

5.1 Advertencias de seguridad para el montaje

ADVERTENCIA

¡Peligro de muerte si no se habilita la apertura de emergencia!

Si el producto se instala sin posibilidad de apertura de emergencia, en caso de avería la puerta no se podrá abrir desde el exterior. Esto dificultará la prestación de auxilio si se produce una situación de emergencia en la habitación coincidiendo con una avería.

- > El operador debe asegurarse de que existe posibilidad de apertura de emergencia en las puertas donde se instale el producto.
- > Häfele no se hace responsable de los daños que puedan surgir si no existe posibilidad de apertura de emergencia.

ADVERTENCIA

¡Peligro de muerte por avería o fallo de aparatos sensibles a influencias electromagnéticas!

La radiación electromagnética del producto puede provocar averías en componentes sensibles (de aparatos médicos, p.ej.) y alterar su funcionamiento.

- > No sitúe el producto en las inmediaciones de aparatos sensibles a influencias electromagnéticas.
- > Tenga en cuenta las advertencias de seguridad de los aparatos sensibles a influencias electromagnéticas.
- > En caso de duda sobre compatibilidad, póngase en contacto con el fabricante.

NOTA

¡El montaje incorrecto puede causar daños en el producto!

- > Deben cumplirse los requisitos previos para el montaje.
- > Durante el montaje, tenga cuidado para no aplastar ni dañar los cables.
- > Nunca ponga en funcionamiento el producto ni lo utilice si hay cables dañados.
- > Taladre siempre la puerta por ambos lados para evitar astilladuras del material.

5.2 Descripción del montaje

La descripción del montaje se realiza exclusivamente mediante ilustraciones.



Vea las Instrucciones de montaje paso a paso en la parte ilustrada, desde la página 89.

**5.3 Prueba de funcionamiento**

Cuando termine el montaje, realice una prueba manual de funcionamiento.

Presione la manilla del lado interior de la puerta:

Resultado correcto:

- Se retrae el resbalón (función de emergencia).
- La puerta se puede abrir siempre.

Presione la manilla del lado exterior de la puerta:

Resultado correcto:

- La manilla está bloqueada. La puerta no se puede abrir.

En caso contrario, compruebe cada uno de los pasos del montaje.

NOTA**Fallo de funcionamiento por firmware Dialock anticuado.**

Para asegurarse de que el firmware del terminal Dialock está actualizado, durante la puesta en funcionamiento es necesario reprogramar la memoria flash con la unidad de programación portátil (MDU). Si tiene alguna duda sobre la versión del firmware o sobre el procedimiento póngase en contacto con Häfele.

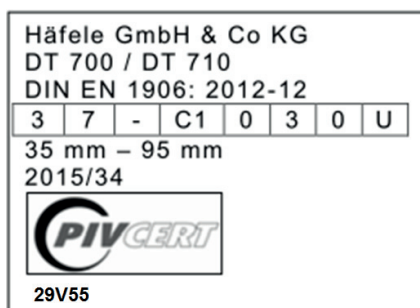


BLE = Bluetooth Low Energy

Los productos que están equipados con BLE se podrán manejar con una App a través del smartphone (Android/IOS). Si tiene alguna duda sobre las aplicaciones smartphone póngase en contacto con Häfele.

6. Certificaciones DIN EN 1906/DIN EN 12209/DIN EN 179**6.1 Comprobado según DIN EN 1906: 2012-12**

Todas las versiones del DT 700/710 se han comprobado según **DIN EN 1906: 2012-12**

**6.2 Comprobado según DIN EN 12209: 2004-03 + Ber.1: 2006-06**

Todas las versiones del DT 700/710 se han comprobado según **DIN EN 12209:2004-03 + Ber.1: 2006-06**

DoP 917.81A www.hafele.com/dop 1309-CRP-299



6.3 Comprobado según DIN EN 179: 2008-04

Las siguientes versiones del DT 700/710 se han comprobado según **DIN EN 179: 2008-04**
Herrajes:

DT 700

- 917.64.008, 917.64.053
- 917.64.259, 917.64.262

DT 700WL

- 917.64.044, 917.64.047
- 917.64.295, 917.64.298

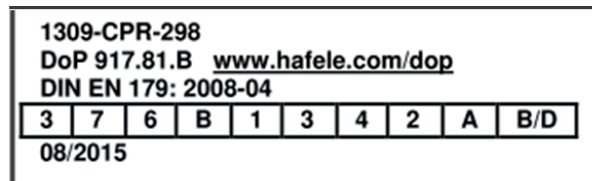
DT 710

- 917.64.002, 917.64.005
- 917.64.253, 917.64.256

DT 710WL

- 917.64.038, 917.64.041
- 917.64.289, 917.64.292

DoP 917.81.B www.hafele.com/dop 1309-CPR-298
Cerradura para insertar: todas las versiones.



6.4 Información importante para DIN EN 179

El DT 700/DT 710 está diseñado para montaje en puertas de madera.
Antes de instalar un DT 700/DT 710 es preciso examinar la puerta para asegurarse de que está montada correctamente.
Es aconsejable comprobar si el tipo de puerta permite la utilización del DT 700/DT 710.

Antes de instalar un DT 700/DT 710 en una puerta cortafuego o cortahumo es preciso revisar la certificación de la puerta cortafuego utilizada en los ensayos del DT 700/DT 710 para asegurarse de que el DT 700/DT 710 es adecuado para ese tipo de puerta en particular.

Cuando se utilicen elementos aislantes (juntas perfiladas, burletes, etc.) es preciso asegurarse de que no impiden el correcto funcionamiento del DT 700/DT 710.

El DT 700/DT 710 seleccionado debe tener las medidas adecuadas (entrada, ancho del frente) para la puerta correspondiente.

El DT 700/DT 710 se puede utilizar como cierre para salidas de emergencia de clase 2 (resistencia normal) cuando la anchura de la vía de evacuación esté limitada, o cuando las puertas donde se vayan a instalar los DT 700/DT 710 no se puedan abrir más de 90 grados.

En caso de instalar el DT 700/DT 710 en puertas acristaladas, los elementos de cristal deben ser de cristal de seguridad o cristal laminado de seguridad.

El DT 700/DT 710 no es adecuado para instalar en puertas de vaivén.

Durante la instalación del DT 700/DT 710 es preciso seguir cuidadosamente las instrucciones de fijación. El instalador debe entregar estas instrucciones al operador del establecimiento, junto con todas las instrucciones de mantenimiento.



El elemento de accionamiento debe instalarse con la puerta cerrada y, por lo general, a una altura entre 900 y 1100mm desde el suelo terminado.

Cuando la mayoría de los usuarios del edificio sean niños pequeños, es preciso considerar la instalación del elemento de accionamiento a menor altura.

Cuando se instalan cierres para salidas de emergencia accionados con manilla (DT 700/DT 710), especialmente en puertas con superficies escalonadas, es preciso evitar en la medida de lo posible los riesgos que conllevan para la seguridad de los usuarios, como pillarse los dedos o engancharse la ropa.

Los elementos de bloqueo y las contrapiezas (cerraderos) deben montarse de manera que se pueda entrar con la mano sin peligro. Si los elementos de bloqueo sobresalen, es preciso asegurarse de que no impiden el libre movimiento de la puerta cuando están retraídos.

No está permitido instalar ningún otro dispositivo aparte del DT 700/DT 710 para mantener la puerta en la posición de cierre. Esto no se refiere al uso de cierrapuertas.

En caso de instalar un cierrapuertas para devolver la puerta a la posición de cierre, se procurará que el funcionamiento del mismo no dificulte la apertura de la puerta a los niños, ancianos y personas con dificultades físicas.

Para garantizar el cumplimiento de la norma EN 179 es preciso instalar las contrapiezas (cerraderos) o cubiertas correspondientes.

En el lado interior de la puerta, justo encima del elemento de accionamiento, o directamente sobre éste, es preciso colocar una señal con la inscripción "Presionar la manilla para abrir" o bien un pictograma (ver el modelo debajo).



Para utilizar el DT 700/DT 710 como cierre para salidas de emergencia "tipo B" en puertas de vías de evacuación con apertura hacia dentro, es preciso colocar en el lado interior de la puerta, justo encima de la placa del tirador o directamente sobre ésta, una señal con la inscripción "Tirar de la manilla para abrir" o un pictograma. El pictograma debe tener una superficie de 8000mm² como mínimo, y el dibujo debe estar impreso en color blanco sobre fondo verde.

6.5 Requisitos adicionales de los cierres para salidas de emergencia instalados en puertas cortafuego y cortahumo

Restricciones de aplicación del DT 700/710 conforme a EN 179:

- únicamente para puertas de una hoja
- con apertura hacia dentro o hacia fuera respecto a la dirección de evacuación
- puertas construidas con renvalso

El máximo peso admisible para la puerta es 200 kg.

La deformación máxima admisible de la puerta en el renvalso es de 3mm.

Según el informe de ensayo DMT-DO-50-229-002 conforme a EN 1634-1, el tiempo de resistencia de una puerta de una sola hoja fabricada en madera y materiales de madera, con unos 65mm de grosor, y provista de aislamiento térmico tipo EI1 y EI2 es de 103 minutos.

Las características de seguridad de este producto son condiciones esenciales para su conformidad con DIN EN 179.

No está permitido realizar ningún tipo de modificación que no esté descrita en las instrucciones.

ADVERTENCIA

¡Es peligroso dejar la llave puesta!

Si se deja una llave en la cerradura se pueden producir fallos de funcionamiento.

- > Retire siempre la llave del bombillo.
- > El bombillo sirve únicamente para la apertura de emergencia.

6.6 Instrucciones de mantenimiento

A fin de garantizar la adecuación del producto para su finalidad según este documento, es preciso realizar las siguientes comprobaciones periódicas como mínimo una vez al mes:

- Inspeccionar y accionar el cierre de la puerta de emergencia para verificar que todos los componentes del cierre se encuentran en un estado de funcionamiento satisfactorio.
- Con un dinamómetro, medir las fuerzas necesarias para desbloquear el cierre de la puerta de emergencia, y anotar dichas medidas.
- Verificar que las contrapiezas (cerraderos) no están obstruidas o tapadas.
- Comprobar que el cierre de la puerta de emergencia está engrasado de acuerdo con las instrucciones del fabricante.
- Comprobar que en la puerta no se haya instalado posteriormente ningún dispositivo de cierre adicional.
- Comprobar periódicamente si todos los componentes de la instalación de cierre siguen coincidiendo con la relación de componentes originales aprobados para dicha instalación.
- Comprobar periódicamente si el elemento de accionamiento está bien sujeto. Con un dinamómetro, medir las fuerzas necesarias para desbloquear el cierre de la puerta de emergencia. Comparar la fuerza que es necesario ejercer actualmente para accionar el cierre con los valores registrados durante la instalación inicial para asegurarse de que no hayan cambiado significativamente.

7. Declaración de conformidad UE



Por la presente Sphinx Electronics GmbH & Co KG declara que el herraje de puerta DT 700 / DT 710 cumple las directrices 2014/53/UE y 2011/65/UE. El texto completo de la declaración de conformidad UE se encuentra disponible bajo el producto de la página de Internet siguiente: www.haefele.de

**Indice**

1.	Avvisi relativi alle presenti istruzioni di montaggio e manutenzione ...	53
1.1	Contenuto e gruppo di destinatari delle istruzioni	53
1.2	Obblighi del montatore	53
1.3	Obblighi del gestore	53
2.	Sicurezza	53
2.1	Indicazioni di sicurezza e simboli in queste istruzioni di montaggio e manutenzione	53
2.2	Utilizzo appropriato	55
2.3	Utilizzo inappropriato	55
2.4	Contrassegni di sicurezza	55
2.5	Responsabilità del gestore	55
2.6	Requisiti per il personale	56
2.7	Protezione dell'ambiente	57
3.	Condizioni di montaggio	58
3.1	Condizioni ambientali	58
3.2	Condizioni per il montaggio	58
4.	Controllare la dotazione di fornitura	58
5.	Montaggio	59
5.1	Indicazioni di sicurezza per il montaggio	59
5.2	Descrizione del montaggio	59
5.3	Prova di funzionamento	60
6.	Autorizzazioni DIN EN 1906/DIN EN 12209/DIN EN 179	60
6.1	Certificato secondo DIN EN 1906: 2012-12	60
6.2	Certificato secondo DIN EN 12209: 2004-03 + Rel.1: 2006-06	60
6.3	Certificato secondo DIN EN 179: 2008-04	61
6.4	Informazioni importanti su DIN EN 179	61
6.5	Requisiti supplementari per serrature per uscita d'emergenza impiegate su porte antifumo/antincendio	62
6.6	Istruzioni di manutenzione	63
7.	Dichiarazione di conformità UE	63

1. Avvisi relativi alle presenti istruzioni di montaggio e manutenzione

1.1 Contenuto e gruppo di destinatari delle istruzioni

L'osservanza delle presenti istruzioni per il montaggio è indispensabile per il montaggio perfetto e sicuro del prodotto. Osservare tutte le fasi di montaggio, le istruzioni e gli avvisi prescritti!

Le presenti **istruzioni per il montaggio** sono rivolte a:

- il **gestore** del prodotto
- il **montatore** del prodotto

Entrambi questi gruppi di persone devono inoltre avere completamente letto le **separate istruzioni per l'uso** associate alle presenti **istruzioni per il montaggio** prima di trattare il prodotto.

1.2 Obblighi del montatore

Il montatore deve provvedere a quanto segue:

- Devono venire rispettati tutti gli avvisi e le prescrizioni delle istruzioni per il montaggio. Non sono consentite deroghe o variazioni delle fasi di montaggio.
- Devono venire montati esclusivamente i pezzi originali consegnati.
- Dopo il montaggio avvenuto con successo le istruzioni di montaggio devono venire consegnate al gestore.

1.3 Obblighi del gestore

Il gestore deve provvedere a quanto segue

- Devono venire garantite le condizioni per il montaggio.
- Il prodotto deve essere montato e messo in servizio solo da personale specializzato qualificato (vedere il capitolo „**1.3 Qualifica del personale**“ nelle istruzioni per l'uso).
- Le istruzioni devono venire conservate fino allo smaltimento del prodotto e, in caso di cambio di gestore, consegnate al nuovo gestore.

2. Sicurezza

2.1 Indicazioni di sicurezza e simboli in queste istruzioni di montaggio e manutenzione

Indicazioni di sicurezza

In queste istruzioni di montaggio e manutenzione, le indicazioni di sicurezza seguono una struttura unitaria. Esse sono introdotte da una parola di segnalazione, in grado di definire l'entità del rischio. Dopodiché è indicata la fonte del pericolo e i provvedimenti per evitarlo.

Si fa distinzione tra i seguenti gradi di pericolo:

PERICOLO

Questo abbinamento di simbolo e parola di segnalazione richiama l'attenzione su un'incombente situazione pericolosa, che provoca la morte o gravi lesioni se non viene evitata.

AVVERTENZA

Questo abbinamento di simbolo e parola di segnalazione richiama l'attenzione su una situazione potenzialmente pericolosa, che può causare la morte o gravi lesioni, se non viene evitata.

ATTENZIONE

Questo abbinamento di simbolo e parola di segnalazione richiama l'attenzione su una situazione potenzialmente pericolosa, che può causare modeste o lievi lesioni, se non viene evitata.

**AVVISO**

L'avviso viene usato per richiamare l'attenzione su situazioni pericolose che possono provocare potenziali danni materiali / danni conseguenti al prodotto o danni all'ambiente.
L'avviso indica anche informazioni supplementari importanti.

Indicazioni di sicurezza nelle istruzioni operative

Le indicazioni di sicurezza possono fare riferimento a determinate singole istruzioni operative. Tali indicazioni di sicurezza vengono incluse nelle istruzioni operative, in modo da evitare di interrompere il flusso di lettura durante l'esecuzione dell'operazione. Vengono usate le parole di segnalazione sopra descritte.

Esempio:

1. Allentare le viti.
2. Collegare il cavo.

**ATTENZIONE****Rischio di schiacciamento del cavo del coperchio!**

> Prestare attenzione alla posizione del cavo. Chiudere il coperchio con cautela.

3. Serrare le viti.

Indicazioni di sicurezza particolari

Per richiamare l'attenzione su pericoli particolari, nelle indicazioni di sicurezza vengono usati i seguenti simboli:

Segnali di avvertenza	Tipo di pericolo
	Avvertenza per la presenza di tensione elettrica pericolosa
	Avvertenza per la presenza di un punto pericoloso



Questo simbolo fornisce utili suggerimenti, raccomandazioni ed informazioni per un funzionamento efficiente e senza problemi.

Altri contrassegni

Per evidenziare le istruzioni operative, i risultati, gli elenchi, i rimandi e altri elementi, in queste istruzioni di montaggio e manutenzione vengono usati i seguenti contrassegni:

1.>, 2.>, 3.>	Istruzioni operative passo dopo passo
⇒	Risultati di fasi operative
•	Elenchi senza sequenza definita
[Pulsante]	Elementi di comando (ad es. pulsanti, interruttori), elementi di visualizzazione (ad es. luci di segnalazione)

2.2 Utilizzo appropriato Utilizzo appropriato

Il prodotto è una serratura elettronica per porte per l'impiego in hotel, ospedali e altri edifici con frequente alternanza dell'occupazione delle camere.

Per i casi di anomalia e di emergenza il gestore deve dotare le porte interessate con un mezzo cilindro profilato per l'apertura d'emergenza.

Il prodotto è destinato per i seguenti campi di applicazione:

- impiego su porte di camere all'interno di edifici,
- impiego su porte che corrispondono alle condizioni per il montaggio prescritte.

Nell'utilizzo appropriato rientra anche l'osservanza delle condizioni d'uso, di manutenzione e mantenimento prescritte dal fabbricante.

Nell'utilizzo appropriato rientra anche l'osservanza dei dati contenuti in queste istruzioni di montaggio e manutenzione.

Qualsiasi impiego diverso o che va oltre l'utilizzo appropriato è da considerare un uso improprio.

2.3 Utilizzo inappropriato

Qualsiasi utilizzo diverso da quelli menzionati nel capitolo "2.2 Utilizzo appropriato" è da considerarsi come improprio. Per i danni da ciò risultanti il rischio è solamente a carico del gestore. In particolare non sono consentiti i seguenti utilizzi:

- impiego all'esterno
- impiego in ambiente a rischio di esplosione e aggressivo
- impiego in ambiente umido
- impiego nei pressi di apparecchi sensibili elettromagneticamente
- omissione di componenti durante il montaggio
- variazione della sequenza di montaggio
- impiego di componenti difettosi o danneggiati
- impiego di pezzi diversi da quelli originali
- impiego senza possibilità d'apertura d'emergenza
- modificazioni del prodotto
- riparazioni del prodotto

2.4 Contrassegni di sicurezza

I seguenti adesivi si trovano su uno o più componenti del sistema gestione accessi. Essi fanno riferimento all'immediato ambiente circostante, in cui sono montati.

Bidone dell'immondizia barrato

Questa immagine indica che il relativo componente non deve essere smaltito con i rifiuti domestici.

2.5 Responsabilità del gestore

Il gestore è la persona che gestisce autonomamente il sistema gestione accessi per scopi economici o aziendali o incarica un terzo affinché provveda all'utilizzo/applicazione e durante l'esercizio assume la responsabilità legale per il prodotto, al fine di consentire la protezione degli utenti, del personale o di terzi.

Obblighi del gestore

Il sistema gestione accessi viene utilizzato solitamente in campo commerciale. Il gestore del sistema gestione accessi è soggetto agli obblighi legali per la sicurezza sul lavoro.

Oltre alle indicazioni di sicurezza presenti in queste istruzioni di montaggio e manutenzione, devono essere rispettate le norme vigenti per la sicurezza, quelle antinfortunistiche e le norme di rispetto dell'ambiente, per il campo di applicazione del sistema gestione accessi.



A questo proposito vale in particolare quanto segue:

- Il gestore deve provvedere affinché le vie di fuga e le uscite d'emergenza in caso di pericolo siano accessibili a tutte le persone.
- Il gestore deve informarsi sulle norme antinfortunistiche vigenti e definire in una valutazione dei rischi anche i pericoli risultanti a motivo delle condizioni specifiche di lavoro sul luogo di utilizzo del sistema gestione accessi. Ciò deve concretizzarsi, da parte del gestore, in istruzioni d'uso relative al funzionamento del sistema gestione accessi.
- Durante l'intero periodo di utilizzo del sistema gestione accessi, il gestore deve controllare se le istruzioni d'uso da lui redatte sono conformi alla situazione attuale delle normative e, all'occorrenza, aggiornarle.
- Il gestore deve regolare e definire in modo chiaro le competenze per l'installazione, l'uso, l'eliminazione di anomalie, la manutenzione e la pulizia.
- Il gestore deve assicurarsi che tutte le persone operanti con il sistema gestione accessi abbiano letto e compreso queste istruzioni di montaggio e manutenzione. Inoltre, egli deve istruire il personale ad intervalli regolari ed informarlo sui pericoli.

Il gestore è anche responsabile del fatto che il sistema gestione accessi sia sempre in condizioni tecnicamente ineccepibili. Pertanto vale quanto segue:

- Il gestore deve garantire che vengano rispettati gli intervalli di manutenzione indicati in queste istruzioni di montaggio e manutenzione.
- Il gestore deve fare verificare che tutti i dispositivi di sicurezza funzionino regolarmente e siano completi.

AVVISO

Avvertenza contro l'abuso!

Con le chiavi (key) di programmazione e di cancellazione, persone non autorizzate possono procurarsi l'accesso a camere.

- > I diritti di chiusura possono venire assegnati solo da personale autorizzato dal gestore.
- > Assegnare i diritti di chiusura con attenzione per evitare sovrapposizioni o errori.
- > Conservare le chiavi (key) di programmazione e di cancellazione in un luogo sicuro e proteggerle dagli abusi.
- > È necessario garantire che il server Dialock e la rete siano protetti da attacchi di pirateria informatica con programmi antivirus adeguati, in modo tale da escludere la manipolazione del terminale offline.

2.6 Requisiti per il personale

In queste istruzioni di montaggio e manutenzione vengono citate le qualifiche del personale, riportate di seguito, per i diversi settori operativi:

Elettricista

L'elettricista è in grado di eseguire lavori su impianti elettrici e riconoscere autonomamente ed evitare possibili pericoli, grazie alla sua formazione professionale, alle sue conoscenze ed esperienze, e alla conoscenza delle disposizioni e delle norme competenti.

L'elettricista è formato specificamente per l'ambiente di lavoro, in cui è operativo e conosce le disposizioni e le norme importanti.

Requisiti basilari

Il personale deve essere costituito soltanto da persone in grado di svolgere il proprio lavoro in modo affidabile.

Non sono ammesse persone la cui facoltà di reazione è compromessa, ad es. da droghe, alcool o farmaci.

Nella scelta del personale, attenersi alle prescrizioni specifiche per l'età e la professione, vigenti sul luogo d'impiego.

Persone non autorizzate



AVVERTENZA

Pericolo di morte per le persone non autorizzate a causa dei rischi nella zona di pericolo e di lavoro!

Le persone non autorizzate che non adempiono ai requisiti qui descritti, non conoscono i pericoli presenti nell'area di lavoro. Pertanto, per le persone non autorizzate esiste il pericolo di gravi lesioni anche letali.

- Tenere lontano le persone non autorizzate dall'area di pericolo e di lavoro.
- In caso di dubbio, rivolgersi alle persone ed invitarle ad abbandonare l'area di pericolo e di lavoro.
- Finché si trovano persone non autorizzate nell'area di pericolo e di lavoro, interrompere il lavoro.

2.7 Protezione dell'ambiente

AVVISO

Pericolo per l'ambiente a causa dell'impiego errato di sostanze/materiali nocivi per l'ambiente stesso!

Un impiego/trattamento inappropriato di materiali nocivi per l'ambiente, soprattutto in caso di smaltimento errato, può causare danni considerevoli all'ambiente.

- Rispettare sempre gli avvisi riportati a seguito relativi all'impiego di sostanze/materiali nocivi per l'ambiente e al relativo smaltimento.
- Se giungono nell'ambiente sostanze/materiali nocivi per l'ambiente, prendere subito gli opportuni provvedimenti. In caso di dubbio, avvisare subito le autorità comunali competenti a proposito dei danni e informarsi sugli opportuni provvedimenti da prendere.

Vengono usati i seguenti materiali nocivi per l'ambiente:

Batterie

Le batterie contengono metalli pesanti velenosi. Esse sono soggette al trattamento dei rifiuti speciali e per questo dovranno essere depositate nei centri di raccolta comunali o dovranno essere smaltite da un'azienda specializzata.

Componenti elettrici ed elettronici

I componenti elettrici ed elettronici possono contenere materiali velenosi. Tali componenti devono essere raccolti separatamente e consegnati ai centri di raccolta comunali o dovranno essere smaltiti da un'azienda specializzata.



3. Condizioni di montaggio

3.1 Condizioni ambientali

Oltre alle condizioni ambientali qui indicate valgono le indicazioni contenute nel capitolo “2.1 Utilizzo appropriato” delle istruzioni per l’uso.

AVVISO

Danni al prodotto nel caso di montaggio in condizioni ambientali sbagliate!

Non montare il prodotto nelle seguenti condizioni ambientali:

- > su porte di ingresso
- > in ambiente umido
- > nei pressi di apparecchi sensibili elettromagneticamente
- > in ambienti a rischio di esplosioni

AVVISO

Danni al prodotto in caso di acqua di condensa su componenti freddi!

- > Prima del montaggio assicurarsi che tutti i componenti del prodotto siano a temperatura ambiente.
- > Depositare i prodotti con un certo anticipo prima del montaggio sul luogo di montaggio.

3.2 Condizioni per il montaggio

Pannello porta

- possibili spessori battente: 35 - 95 mm.
- possibili materiali delle porte: legno e pannelli in legno, metallo soltanto previo accordo con Häfele.

Insero per serratura

- L'insero per serratura deve essere presente e corrispondere al disegno quotato „**Condizioni di montaggio**“ a **pagina 88**.

Cilindro profilato adeguato per l'apertura d'emergenza

- Il cilindro profilato per l'apertura d'emergenza non è incluso nella fornitura e deve essere ordinato separatamente dal gestore.
- Le misure del cilindro profilato dipendono dallo spessore del battente della porta.
- Ausilio per il calcolo della lunghezza „**Condizioni di montaggio**“ a **pagina 88**.

AVVISO

Danni al prodotto in caso di utilizzo inappropriato del cilindro profilato!

Il cilindro profilato serve esclusivamente per l'apertura d'emergenza.

- > Non impiegare il cilindro profilato per la chiusura / apertura convenzionale della porta.

4. Controllare la dotazione di fornitura

AVVERTENZA

Pericolo di soffocamento con minuteria e materiale da imballaggio!

Viti, minuteria e materiale da imballaggio possono diventare giocattoli mortali per i bambini.

- > Non lasciare giacere con noncuranza il materiale da imballaggio e il suo contenuto per il montaggio e mantenerlo lontano da bambini e neonati.
- > Tenere lontani i bambini dal luogo di montaggio durante il montaggio.

- Prima di iniziare il montaggio controllare la completezza e la regolarità della dotazione di fornitura.



Per la panoramica Dotazione di fornitura vedere immagine da pagina 87.

- In caso di mancanza o di danni ai componenti, contattare il produttore.
- Smaltire il materiale da imballaggio secondo le norme nazionali.

5. Montaggio

5.1 Indicazioni di sicurezza per il montaggio

AVVERTENZA

Pericolo di morte in caso di mancanza dell'apertura d'emergenza!

Se il prodotto viene installato senza la possibilità di apertura d'emergenza, in caso di anomalia la porta non può più venire aperta dall'esterno. Se si verificano casi di emergenza nella camera durante l'anomalia, vengono perciò impediti misure di soccorso.

- > Il gestore deve assicurare che nelle porte nelle quali viene installato il presente prodotto sussista una possibilità di apertura d'emergenza nei casi di anomalia.
- > Häfele non assume responsabilità per danni derivanti dalla mancanza dell'apertura d'emergenza.

AVVERTENZA

Pericolo di morte in caso di guasto o anomalia di apparecchi sensibili elettromagneticamente!

La radiazione elettromagnetica dei componenti del prodotto può interferire nelle parti sensibili (ad esempio nelle apparecchiature mediche). Di conseguenza viene compromesso il funzionamento di esse.

- > Non applicare il prodotto nelle immediate vicinanze di apparecchi sensibili elettromagneticamente.
- > Osservare le indicazioni di sicurezza degli apparecchi sensibili elettromagneticamente.
- > In caso di dubbio sulla compatibilità contattare il fabbricante.

AVVISO

Danni al prodotto in caso di montaggio inappropriato!

- > Rispettare le condizioni per il montaggio.
- > Durante il montaggio non schiacciare o danneggiare le linee.
- > Non utilizzare né mettere mai in servizio il prodotto con cavi danneggiati.
- > Eseguire i fori nel pannello della porta sempre su entrambi i lati per impedire lacerazioni.

5.2 Descrizione del montaggio

La descrizione del montaggio avviene esclusivamente per mezzo di immagini.



Vedere le Istruzioni di montaggio a un'immagine da pagina 89.

**5.3 Prova di funzionamento**

Dopo avere concluso il montaggio eseguire una prova di funzionamento manuale.

Premere la maniglia sul lato interno della porta:

Effetto corretto:

- lo scrocco della serratura si ritira (funzione antipanico).
- È sempre possibile aprire la porta.

Premere la maniglia sul lato esterno della porta:

Effetto corretto:

- La maniglia è bloccata. Non è possibile aprire la porta.

Se questa condizione non è verificata, controllare le singole fasi di montaggio.

AVVISO**Anomalia di funzionamento a causa del firmware Dialock non aggiornato.**

Per garantire che sul terminale si trovi il firmware Dialock aggiornato, al momento della messa in funzione si deve eseguire il flash (programmazione) dell'apparecchiatura tramite l'unità mobile di programmazione (MDU). In caso di domande sulla versione firmware o sul procedimento, contattare Häfele.

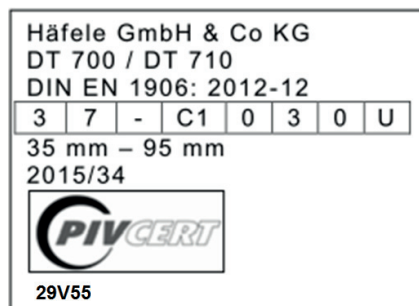


BLE = Bluetooth Low Energy

I prodotti dotati di BLE possono essere comandati tramite smartphone (Android/IOS) grazie a un'apposita app. Per eventuali domande relative alle applicazioni tramite smartphone, si prega di contattare Häfele.

6. Autorizzazioni DIN EN 1906/DIN EN 12209/DIN EN 179**6.1 Certificato secondo DIN EN 1906: 2012-12**

DT 700/710: tutte le varianti sono state certificate secondo: **DIN EN 1906: 2012-12**

**6.2 Certificato secondo DIN EN 12209: 2004-03 + Rel.1: 2006-06**

DT 700/710: tutte le varianti sono state certificate secondo: **DIN EN 12209:2004-03 + Rel.1: 2006-06**

DoP 917.81A www.hafele.com/dop 1309-CRP-299



6.3 Certificato secondo DIN EN 179: 2008-04

DT 700/710, le seguenti varianti sono state certificate secondo **DIN EN 179: 2008-04**
Guarniture:

DT 700

- 917.64.008, 917.64.053
- 917.64.259, 917.64.262

DT 700WL

- 917.64.044, 917.64.047
- 917.64.295, 917.64.298

DT 710

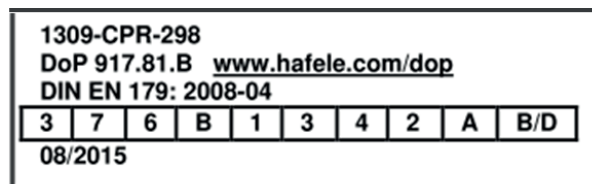
- 917.64.002, 917.64.005
- 917.64.253, 917.64.256

DT 710WL

- 917.64.038, 917.64.041
- 917.64.289, 917.64.292

DoP 917.81.B www.hafele.com/dop 1309-CPR-298

Serratura da infilare: tutte le varianti.



6.4 Informazioni importanti su DIN EN 179

Il DT 700/DT 710 è progettato per il montaggio su porte in legno.

Prima di applicare un DT 700/DT 710 a una porta, si deve verificare che la battuta della porta sia regolamentare.

Si consiglia di controllare che il sistema costruttivo consenta di utilizzare il DT 700/DT 710.

Prima di installare un DT 700/DT 710 su una porta antifuoco/antifumo, è necessario controllare la certificazione della porta tagliafuoco, testata in base al DT 700/DT 710, per assicurarsi che il DT 700/DT 710 sia idoneo per questa porta speciale.

Se si utilizzano guarnizioni per porte (per es. profili di tenuta, guarnizioni a pavimento), si deve verificare che queste non impediscano il funzionamento appropriato del DT 700/DT 710.

Le dimensioni del DT 700/DT 710 (entrata, larghezza piastra) devono essere scelte in modo adeguato al pannello anta della porta.

Il DT 700/DT 710 deve essere impiegato come serratura per uscita d'emergenza della classe 2 (sporgenza normale) ove la larghezza della via di fuga sia limitata oppure le porte, sulle quali dovrà essere installato il DT 700/DT 710, non possano essere aperte per oltre 90°.

Se il DT 700/DT 710 è applicato su porte in cristallo, i componenti in vetro devono essere in cristallo di sicurezza o in cristallo di sicurezza stratificato.

Il DT 700/DT 710 non è adatto per l'impiego su porte a vento.

Durante l'installazione del DT 700/DT 710 devono essere accuratamente osservate le istruzioni per il fissaggio. Queste istruzioni e tutte le istruzioni di manutenzione devono essere trasmesse dal montatore al gestore.



L'elemento di comando deve essere normalmente installato a un'altezza compresa tra 900 mm e 1100 mm, sopra la superficie del pavimento finito, a porta chiusa. Qualora sia noto che gli utenti dell'edificio siano per la maggioranza bambini piccoli, deve essere presa in considerazione la riduzione dell'altezza dell'elemento di comando.

Nell'installazione di serrature per uscita d'emergenza con azionamento maniglia (DT 700/DT 710), in particolare su porte con superfici a gradini, deve essere escluso per quanto possibile ogni rischio per la sicurezza, per es. l'incastrarsi di dita o l'impigliarsi di abiti.

Gli elementi di arresto e le piastre di chiusura (contropiastre) devono essere applicati in modo da consentire la presa sicura. Ci si deve assicurare che gli elementi di arresto tirati indietro non abbiano una sporgenza tale da impedire il libero movimento della porta.

Per tenere ferma la porta in posizione di chiusura non devono essere installati altri dispositivi oltre al DT 700/DT 710 a questo scopo previsto. Ciò non esclude l'installazione di chiudiporta.

Se è installato un chiudiporta per riportare la porta in posizione chiusa, si deve prestare attenzione che esso non impedisca l'azionamento della porta da parte di bambini, anziani e persone con difficoltà motorie.

Devono essere installate le piastre di chiusura (contropiastre) o i rivestimenti previsti per assicurare la conformità a EN179.

Devono essere previsti sul lato interno della porta, immediatamente al di sopra dell'elemento di comando o direttamente su di esso, una placca con la dicitura "Premere la maniglia per aprire" o un pittogramma (vedere l'esempio a sinistra).



Nelle serrature per uscita d'emergenza di tipo "B" (DT 700/D T710), da utilizzare su uscite d'emergenza con apertura verso l'interno, devono essere previsti sul lato interno della porta, immediatamente sopra la piastra di spinta, la dicitura "Premere la maniglia per aprire" oppure un pittogramma. Il pittogramma deve avere una superficie di almeno 8000 mm² con colore bianco su campo verde.

6.5 Requisiti supplementari per serrature per uscita d'emergenza impiegate su porte antifumo/antincendio

Limitazione dell'utilizzo previsto del DT 700/DT 710 con EN 179:

- solo per porte a un'anta
- direzione di fuga verso l'interno o apertura verso l'esterno
- esecuzione come porta con battuta doppia

La massa massima consentita della porta è 200 kg.

La massima deformazione consentita del pannello porta verso la battuta è 3 mm.

Secondo EN 1634-1, verbale di collaudo n. DMT-DO-50-229-002, il tempo di resistenza in una costruzione con pannello porta a un'anta di spessore ca. 65 mm in legno e pannelli in legno con isolamento termico EI1 ed EI2 è pari a 103 minuti.

Le caratteristiche di sicurezza di questo prodotto sono fondamentali per la conformità a DIN EN 179.

Non devono essere eseguite modifiche non contemplate nelle istruzioni.

AVVERTENZA

Pericolo da chiave nel cilindro profilato!

Se la chiave non viene estratta, il funzionamento può essere compromesso.

- > La chiave del cilindro profilato deve essere sempre estratta.
- > Il cilindro profilato serve esclusivamente per l'apertura d'emergenza.

6.6 Istruzioni di manutenzione

Per garantire la compatibilità di impiego in conformità con il presente documento, devono essere eseguiti i seguenti controlli di manutenzione di routine a intervalli non superiori a un mese:

- Ispezione e azionamento della serratura per uscita d'emergenza, per verificare che tutti i componenti della chiusura si trovino in una condizione di esercizio soddisfacente.
- Misurazione con dinamometro e registrazione delle forze di attivazione per lo sblocco della chiusura per vie di fuga.
- Verifica che le piastre di chiusura (contropiastre) non siano bloccate o ostruite.
- Verifica della lubrificazione della serratura per uscita d'emergenza secondo le istruzioni del produttore.
- Verifica che non siano stati successivamente applicati alla porta dispositivi di chiusura supplementari.
- Verifica regolare che tutti i componenti dell'impianto corrispondano all'elenco dei componenti originali omologati forniti con l'impianto.
- Verifica regolare che l'elemento di comando sia stretto correttamente. Misurazione tramite dinamometro e registrazione delle forze di attivazione per lo sblocco della chiusura per vie di fuga. Si deve verificare che le forze di attivazione non siano variate in modo significativo rispetto a quelle registrate al momento della prima installazione.

7. Dichiarazione di conformità UE



Con la presente Sphinx Electronics GmbH & Co KG dichiara che la ferramenta per porta elettronica DT 700 / DT 710 è conforme alle direttive 2014/53/UE e 2011/65/UE. Il testo completo della dichiarazione di conformità UE è disponibile alla pagine del prodotto al seguente sito Internet: www.haefele.de

**目录**

1. 本安装与维护说明的注意事项	65
1.1 本说明的内容及读者群	65
1.2 安装人员的义务	65
1.3 营运商的义务	65
2. 安全	65
2.1 本安装与维护说明的安全注意事项和符号	65
2.2 正确用途	66
2.3 错误用途	67
2.4 安全符号	67
2.5 营运商的义务	67
2.6 人员要求	68
2.7 环境保护	68
3. 安装要求	69
3.1 环境条件	69
3.2 安装条件	69
4. 检查供货范围	69
5. 安装	70
5.1 安装的安全注意事项	70
5.2 安装说明	70
5.3 功能测试	70
6. 通过 DIN EN 1906 / DIN EN 12209 / DIN EN 179 标准认可	71
6.1 已按 DIN EN 1906: 2012-12 标准试验。	71
6.2 已按 DIN EN 12209: 2004-03 + Ber.1: 2006-06 标准试验	71
6.3 已按 DIN EN 179: 2008-04 标准试验	71
6.4 关于 DIN EN 179 标准的重要信息	72
6.5 用于防烟门 / 防火门时紧急出口装置的附加要求	72
6.6 维护说明	73
7. 欧盟合格声明	73

1. 本安装与维护说明的注意事项

1.1 本说明的内容及读者群

为了顺利安全地安装本产品，安装时必须遵守本说明的规定。尤其是其中所有的安装步骤、安装说明和注意事项！

本**安装说明**适用于如下人员：

- 本产品的**操作人员**
- 本产品的**安装人员**

除了本**安装说明**，以上人员在搬运本产品前亦需阅读**另一本操作说明**。

1.2 安装人员的义务

本产品安装人员有如下义务：

- 必须遵守本安装说明中的所有注意事项和规范。安装中不能遗漏任何安装步骤或偏离安装步骤中的要求。
- 安装时，只能使用原配部件。
- 安装后，本安装说明必须转交给调试人员，以备后用。

1.3 营运商的义务

本产品调试人员有如下义务：

- 必须遵守安装要求。
- 产品只能由有资质的专业人员安装和启动（详见操作说明的第“**1.3 人员资质**”章节）。
- 本说明必须妥善保管，直至产品报废。如果期间调试人员发生变化，应移交给新的调试人员。

2. 安全

2.1 本安装与维护说明的安全注意事项和符号

安全注意事项：

本安装与维护说明的安全注意事项采用的结构一致。它们由一个表示危险程度的信号词开始。接下来是危险源和避免它们的措施。

风险等级如下：

危险

这种符号和信号词的组合表示如果不能避免，会直接导致死亡或严重伤害的危险情况。

警告

这种符号和信号词的组合表示如果不能避免，可导致死亡或严重伤害的潜在危险情况。

小心

这种符号和信号词的组合表示如果不能避免，可导致轻微伤害的潜在危险情况。

注

“注”用于指出可能导致潜在财产损失 / 产品二次损坏或环境破坏的危险情况。

“注”还用于提供重要附加信息。



操作指示安全注意事项

安全注意事项可与某些单独的操作指示有关。这些安全注意事项与操作指示放在一起，便于工作时阅读连贯。使用上述信号词。

例如

1. 松开螺丝。
2. 连接导线。



小心

当心导线被外盖缠绕的风险！

> 观察导线的位置。小心盖好外盖。

3. 拧紧螺丝

特别安全注意事项

为了引起注意特别风险，安全注意事项中采用以下符号：

警示标志	风险类型
	危险电压警示
	危险区域警示



此符号重点给出了高效无故障运行的有用提示、建议和信息。

其它标志

本安装与维护说明中使用以下标志，以强调行动说明、结果、列表、参考资料及其它要素：

1.>, 2.>, 3.>	逐步的行动说明
⇔	行动步骤的结果
•	无规定顺序的列表
[按钮]	控制装置（例如按钮、开关）、显示元件（例如信号灯）

2.2 正确用途

正确用途

本产品是一种电子门配件，适用于酒店、医院及其它房间使用者经常更换的建筑物。

营运商必须配备相应的门，门采用在发生故障或紧急情况时可应急开启的锁芯。

该产品适用于以下应用领域：

- 用于建筑物内的房门
- 用于满足具体安装要求的门

正确用途还包括遵守制造商的运行条件、使用条件和维护保养条件。

正确的用途还包括遵守本安装与维护说明中包含的所有规范。

超出正确用途的其它任何使用均被视为使用不当。

2.3 错误用途

“2.2 正确用途”章节中没有提到的使用，均被视为使用不当。运营商对由此造成的任何损害承担全部责任。特别应避免以下情况：

- 户外使用
- 潜在爆炸性或侵蚀性环境
- 潮湿环境
- 电磁灵敏设备附近
- 安装中缺件
- 更改安装顺序
- 使用有缺陷或损坏的部件
- 使用非原装零件
- 没有应急打开设施
- 产品改动
- 产品修理

2.4 安全符号

门禁控制系统的一个或多个零部件上贴有以下标签。它们与各自所处的直接环境有关。

垃圾分类处理



该图像表明相应的零部件不得与生活垃圾一起处理。

2.5 营运商的义务

营运商是指为商业或经济目的而操作门禁控制系统或允许第三方使用门禁控制系统的人，并且在操作期间承担保护用户、人员或第三方的产品法律责任。

营运商的义务

门禁控制系统通常用于商业部门。因此，门禁控制系统的营运商承担法定职业安全义务。

除了本安装与维护说明中的安全注意事项外，必须遵守门禁控制系统应用领域使用的法规、工作安全法规和环境法规。

此时，应特别注意：

- 营运商必须保证，在发生危险时，所有人都能够使用逃生通道和紧急出口门。
- 营运商必须了解现行的职业安全法规，并确定危险评定中可能由门禁控制系统使用地点的特殊工作条件引起的其它危险。它们必须以操作指令的形式执行，用于门禁控制系统的操作。
- 在门禁系统的整个运行期间，营运商必须验证所编制的操作指令是否符合当前的法规状态，并在必要时对其进行调整。
- 营运商必须明确规定安装、操作、故障排除、维护保养和清洁的责任。
- 营运商必须确保门禁系统的所有操作人员已阅读并理解本安装与维护说明。此外，营运商必须定期对人员进行培训，并告知他们存在风险。

营运商还要负责确保门禁系统始终处于良好的技术状态。因此，请注意以下几点：

- 营运商必须确保遵守本安装与维护说明规定的维护保养周期。
- 营运商必须定期请人检查所有安全装置的功能和完整性。

注

滥用的警告！

未经授权的人员可使用编程和清零钥匙进入房间。

- > 只有被营运商授权的人员，才可分配锁定权限。
- > 分配锁定权限时要小心，避免交叉重叠或错误。
- > 将编程和清零钥匙保存在安全的地方，防止滥用。
- > 必须确保 Dialock 服务器和网络有合适的防毒程序保护，防止受到恶意攻击，以排除对离线终端的操作。



2.6 人员要求

本安装与维护说明 描述了各工种所有人员的以下资质：

有资质的电工

有资质的电工能够从事电气系统的工作，识别潜在危险，并通过他们的专业培训、知识、经验以及相关标准和规定的知识来避免潜在风险。

有资质的电工经过其所在的工作环境的专门培训，了解相关的标准和法规。

主要要求

只有那些工作可靠的人员才被授权进行工作。

严禁服毒、饮酒、服药后的人员操作机器。

在选择人员时，请遵守现行的年龄和具体职业的法规规定。

未经授权的人员

警告

由于危险区域和工作区域的危险源，未经授权的人员将面临生命危险！

未达到本文所要求的未经授权的人员不会辨识职业危害。因此，未经授权的人员将面临严重伤害或死亡的风险。

- 未经授权的人员必须远离危险区域和工作区域。
- 如有疑问，请与相关人员联系，并让他们清理危险区域和工作区域。
- 在未经授权的人员离开危险区域和工作区域前，停止工作。

2.7 环境保护

注

对环境有害的物质处理不当时，会造成破坏环境的风险！

对环境有害物质的处理不当（特别是废弃处置不当），可能会对环境造成严重破坏。

- 在处理对环境有害的物质及其废弃处置，请注意以下几点。
- 如果对环境有害的物质意外排放到环境中，请立即采取适当措施。如有疑问，请通知当地相关部门已发生的破坏情况，并检查是否采取了适当的措施。

使用以下对环境有害的物质：

蓄电池

蓄电池含有有毒重金属。它们需要按特殊废物处理，必须交给市政收集点或由专业公司废弃处置。

电气和电子零部件

电气和电子零部件可能含有有毒物质。这些组件必须单独收集，并存放在市政收集点或由专业公司废弃处置。

3. 安装要求

3.1 环境条件

除了本说明书规定的环境条件外，操作说明书的“**2.1 正确用途**”章节中规定的环境条件也同样适用。

注

在不符合要求的环境条件下安装可能造成本产品的损坏！

产品安装时，请注意以下几点：

- > 外部门上
- > 潮湿环境中
- > 电磁灵敏设备附近
- > 爆炸性环境中

注

低温零部件吸附冷凝水可能导致产品损坏。

- > 安装前，请保证所有零部件处于环境温度下。
- > 由于现场条件复杂（温度、湿度、灰尘等），本产品不易在安装现场或附近的仓库中存储太长时间，产品到达现场后需尽快安装。

3.2 安装条件

门扇

- 适用的门扇厚度：35 ~ 95 毫米。
- 适用的门材质：木材与木质材料；关于金属材质，必须咨询 Häfele。

榫眼

- 榫眼必须根据第 88 页“????”的尺寸图打孔。

适合紧急开启的锁芯

- 适合紧急开启的锁芯不属于供货范围，营运商必须单独订购。
- 锁芯的尺寸取决于门扇厚度。
- 计算长度的方法，请见第 88 页的“????”。

注

如果锁芯使用不正确，本产品可能被损坏！

锁芯仅用于紧急开启。

- > 正常锁门 / 开门时，不要使用锁芯！

4. 检查供货范围

警告

小零件和打包材料有造成窒息的危险！

螺钉、小零件和包装材料可能会被儿童当做玩具使用而致命。

- > 确保打包材料及零部件远离婴幼儿儿童。
- > 安装时，确保儿童远离安装现场。

- 安装前，检查产品包装中零部件的完整性及其状况。



关于“供货范围”概述，请见从第 87 页开始的插图。

- 如果产品包装中零部件不齐全或包含损坏的零部件，请联系制造商。
- 根据国家法规，处理丢弃的打包材料。



5. 安装

5.1 安装的安全注意事项

警告

安装时，漏装紧急开启锁芯未来可能面临不可预知的致命性风险！

如果未安装紧急开启锁芯，将来一旦电子锁失效，将不能从门外开启房门，而此时恰好室内有紧急情况发生，救援工作将难以进行。

- > 调试人员必须确保本产品安装紧急开启锁芯，以避免危险事态的发生。
- > 对于因未安装紧急开启锁芯而造成的损失，Häfele 不承担任何责任。

警告

在电磁灵敏设备周围安装本产品时，将来可能面临不可预知的致命性风险！

本产品产生的电磁辐射可导致灵敏部件（例如，医疗设备的灵敏部件）故障，对其功能产生不良影响。

- > 请不要在电磁灵敏设备附近放置本产品。
- > 请仔细阅读电磁灵敏设备的安全须知。
- > 若对本产品的电磁兼容性有疑问，请联系制造商。

注

安装不当可能损坏本产品！

- > 安装条件应符合安装要求。
- > 安装期间不要压折或损坏线缆。
- > 如果线缆断裂，请勿调试和使用本产品。
- > 钻孔时，需从门扇两面开通，以免单面开孔造成的毛刺对门的零件造成破坏。

5.2 安装说明

安装描述如图所示。



关于逐步的安装说明，请见从第 89 页开始的图片。

5.3 功能测试

安装完成后，请逐一进行手动功能测试。

按压门内侧执手：

正确安装产生的结果：

- 斜舌缩回（逃生功能）。
- 门总能开启。

按压门外侧执手：

正确安装产生的结果：

- 执手卡死，门不能开启。

若没有产生上述结果，表示安装有问题，需检查安装过程并重新安装。

注

由于 Diallock 固件过期而导致故障。

为确保当前 Diallock 固件能在终端上运行，必须在启动期间使用移动编程单元（MDU）对设备进行闪存（编程）。如有关于固件版本或程序的问题，请与 Häfele 联系。



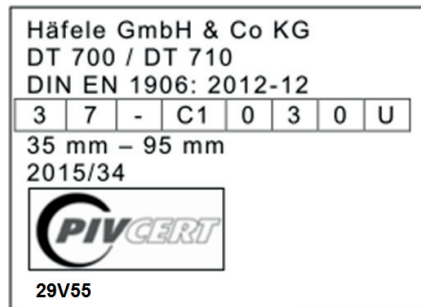
BLE= 蓝牙低能耗

配备了 BLE 的产品也可以通过智能手机 (Android/iOS) 和合适的 app 进行操作。如果对智能手机应用程序有疑问, 请与 Häfele 联系。

6. 通过 DIN EN 1906 / DIN EN 12209 / DIN EN 179 标准认可

6.1 已按 DIN EN 1906: 2012-12 标准试验。

DT 700/710: 所有版本已按 **DIN EN 1906: 2012-12** 标准试验



6.2 已按 DIN EN 12209: 2004-03 + Ber.1: 2006-06 标准试验

DT 700/710: 所有版本已按 **DIN EN 12209:2004-03 + Ber.1: 2006-06** 试验。

DoP 917.81A www.hafele.com/dop 1309-CRP-299



6.3 已按 DIN EN 179: 2008-04 标准试验

DT 700/710, 以下版本按 **DIN EN 179: 2008-04** 标准试验

附件:

DT 700

- 917.64.008, 917.64.053
- 917.64.259, 917.64.262

DT 700WL

- 917.64.044, 917.64.047
- 917.64.295, 917.64.298

DT 710

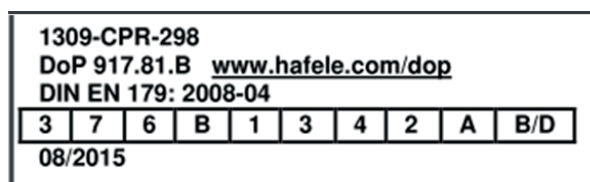
- 917.64.002, 917.64.005
- 917.64.253, 917.64.256

DT 710WL

- 917.64.038, 917.64.041
- 917.64.289, 917.64.292

DoP 917.81.B www.hafele.com/dop 1309-CRP-298

榫眼锁: 所有版本。





6.4 关于 DIN EN 179 标准的重要信息

DT 700/DT 710 专用于木门安装。

在门上安装 DT 700/DT 710 前，检查门的状况，确保安装正确。

我们建议检查门的设计是否与 DT 700 / DT 710 配套。

在防火门 / 防烟门上安装 DT 700 / DT 710 前，检查该门针对 DT 700 / DT 710 的防火防烟测试报告，以确保 DT 700 / DT 710 适用于此类特殊的门。

如果安装了门密封条（例如，门侧边及门底密封条），应确保密封条不影响 DT 700 / DT 710 的正常使用。

DT 700 / DT 710 的尺寸（前后宽度）必须与门扇匹配。

作为 2 级紧急逃生设施（标准伸出长度），DT 700 / DT 710 应当用于疏散通道宽度有限的地方，或者 DT 700 / DT 710 安装的门开启角度不大于 90° 的地方。

如果在玻璃门上安装 DT 700 / DT 710，则玻璃部分必须采用安全玻璃或层压玻璃。

DT 700 / DT 710 不适用于双向开启门。

安装 DT 700 / DT 710 期间，必须遵守终端安装的注意事项。安装人员必须将本说明书及所有维护说明书移交给营运商。

一般来说，操作装置在门上的安装高度应为当门关闭时，高出地面 900 ~ 1100 毫米。

如果大楼小孩较多，应当考虑适当降低操作装置的高度。

在安装杠杆手柄启动（DT 700 / DT 710）的紧急出口装置时，特别是在带有阶梯表面的门上，应尽量避免任何可能的安全风险（例如手指被夹住或衣服被缠住）。

锁舌头和反锁件（锁扣板）的安装必须保证其安全地伸入到安装位置。必须保证锁舌头的伸出部分位于缩回位置时，不妨碍门的自由运动。

除了安装 DT 700 / DT 710 电子锁外无需再安装其它装置，以保证门扇总在关闭的位置，但并不排斥可以安装其它的闭门器。

如果安装了闭门器，必须确保不影响老弱病残幼等人员开关门。

为了符合 EN 179 标准的要求，必须安装配备的反锁件（锁扣板）或镶板。

门的内侧电子锁本身或正上方应加装图标并写明“旋转拉手开门”之类的标签或象形图（样品如下）。



对于安装于内开安全出口门上类似于 DT 700 / DT 710 的 B 类紧急逃生设施，必须在门内侧拉手板正上方加装“旋转拉手后拉开”的标签或象形图。象形图的面积不得小于 8000 mm²，主色规定为绿底白图。

6.5 用于防烟门 / 防火门时紧急出口装置的附加要求

EN 179:

规定的 DT 700 / DT 710 使用限制

- 仅适用于单扇门
- 逃生方向内开或外开
- 企口门版本

最大允许门重为 200 千克。

门扇相对于企口的最大允许变形量为 3 毫米。

根据 EN 1634-1 的 DMT-DO-50-229-002 号测试报告的要求，安装在约 65 毫米厚的木质和木材料单扇门结构上时的 E11 及 E12 级隔热时间为 103 分钟。

本产品的安全特点是符合 DIN EN 179 标准的重要前提条件。
除本说明书允许的外，不得进行任何改动。

警告

锁芯插入钥匙的风险！

如果钥匙被插在锁芯内不拔出，则存在故障的风险。

- > 必须要拔出锁芯钥匙。
- > 锁芯仅用于紧急开启。

6.6 维护说明

为了确保本产品性能符合本说明书的描述，必须定期进行以下日常维护检查，检查周期不超过一个月：

- 检查并操作紧急逃生设施，以确保所有零部件均能符合工作条件的要求。
- 必须使用测力计测量并记录打开逃生设施所需要的力。
- 必须保证反锁件（锁扣板）不得被卡阻或堵塞。
- 必须检查紧急逃生设施是否按制造商的说明加润滑脂润滑。
- 必须检查门锁从安装至今，有无任何后加的锁定装置。
- 必须定期检查系统所有零部件是否符合原装系统认可的零部件清单要求。
- 电气检查操作装置是否正确上紧。必须使用测力计测量打开逃生设施所需要的力。必须检查与初始安装期间记录的操作力相比，作用力是否发生了重大变化。

7. 欧盟合格声明



斯芬克斯电子有限公司特此声明，DT 700/DT 710 电子门五金符合 2014/53/EU 和 2011/65/EU 条款。该产品的欧盟合格声明的完整文本可以在以下网站上找到：www.haefele.de

**Índice**

1. Notas sobre estas instruções de instalação e manutenção	75
1.1 Conteúdo e destinatários das instruções	75
1.2 Obrigações do instalador	75
1.3 Obrigações do operador	75
2. Segurança	75
2.1 Notas e símbolos de segurança indicados nestas instruções de instalação e manutenção.....	75
2.2 Finalidade de utilização correta	77
2.3 Finalidade de utilização incorreta	77
2.4 Símbolos de segurança	77
2.5 Obrigações do operador	78
2.6 Requisitos relativos ao pessoal	79
2.7 Proteção ambiental	79
3. Requisitos de instalação	80
3.1 Condições ambientais	80
3.2 Condições de instalação	80
4. Verificar o âmbito de fornecimento	81
5. Instalação	81
5.1 Notas de segurança para a instalação	81
5.2 Descrição da instalação	82
5.3 Teste de funcionamento	82
6. Aprovações DIN EN 1906/DIN EN 12209/DIN EN 179	83
6.1 Testado segundo a norma DIN EN 1906: 2012-12	83
6.2 Testado segundo a norma DIN EN 12209:2004-03 + BER.1: 2006-06.....	83
6.3 Testado segundo a norma DIN EN 179: 2008-04	83
6.4 Informação importante sobre a norma DIN EN 179	84
6.5 Requisitos adicionais de dispositivos de saída antipânico em caso de utilização em portas corta-fogo/de proteção contra fumo.....	85
6.6 Instruções de manutenção	86
7. Declaração de conformidade UE	86

1. Notas sobre estas instruções de instalação e manutenção

1.1 Conteúdo e destinatários das instruções

O seguimento destas instruções é fundamental para a instalação segura e correta do produto. Respeite todos os passos de instalação, as instruções e as notas especificados!

Estas **instruções de instalação** destinam-se:

- ao **operador** do produto
- ao **instalador** do produto

Além destas **instruções de instalação**, os dois grupos de pessoas têm também de ler as **instruções de funcionamento em separado** antes de manusear o produto.

1.2 Obrigações do instalador

O instalador tem as seguintes obrigações:

- Todas as notas e especificações das instruções de instalação devem ser respeitadas. Os passos da instalação devem ser seguidos sem desvios ou variações.
- Devem ser instaladas apenas as peças originais fornecidas.
- As instruções de instalação devem ser entregues ao operador depois de realizada a instalação.

1.3 Obrigações do operador

O operador tem as seguintes obrigações:

- É necessário cumprir os requisitos de instalação.
- O produto apenas pode ser instalado e colocado em funcionamento por especialistas qualificados (consulte o capítulo "**1.3 Qualificações do pessoal**" nas instruções de funcionamento).
- As instruções devem ser guardadas até à eliminação do produto e entregues ao novo operador, em caso de mudança.

2. Segurança

2.1 Notas e símbolos de segurança indicados nestas instruções de instalação e manutenção

Nota de segurança

As notas de segurança indicadas nestas instruções de instalação e manutenção seguem uma estrutura uniforme. São introduzidas por uma palavra-sinal que indica a dimensão do perigo. Esta é seguida pela fonte do perigo e pelas medidas para o evitar.

Distinguem-se os seguintes níveis de risco:

PERIGO

Esta combinação do símbolo e da palavra-sinal indica uma situação de perigo imediato que causará a morte ou ferimentos graves se não for evitada.

AVISO

Esta combinação do símbolo e da palavra-sinal indica uma situação potencialmente perigosa que poderá causar a morte ou ferimentos graves se não for evitada.

CUIDADO

Esta combinação do símbolo e da palavra-sinal indica uma situação potencialmente perigosa que poderá causar ferimentos menos graves ou ligeiros se não for evitada.

**NOTA**

A nota é utilizada para destacar situações perigosas que podem resultar em potenciais danos materiais/danos subsequentes no produto ou danos ambientais.

As notas também são utilizadas para disponibilizar informações adicionais importantes.

Notas de segurança nas indicações de manuseamento

As notas de segurança podem estar relacionadas com determinadas indicações de manuseamento individuais. Estas notas de segurança estão integradas na indicação de manuseamento para não interromper o fluxo de leitura durante a realização da ação. São utilizadas as palavras-sinal descritas acima.

Exemplo:

1. Solte os parafusos.
2. Ligue o cabo.

**CUIDADO****Risco de os cabos ficarem presos na tampa!**

> Observe a posição do cabo. Feche a tampa cuidadosamente.

3. Aperte os parafusos.

Notas de segurança especiais

Para chamar a atenção para riscos especiais, são utilizados os seguintes símbolos nas notas de segurança:

Sinal de aviso	Tipo de risco
	Aviso de tensão elétrica perigosa
	Aviso de área perigosa



Este símbolo destaca dicas úteis, recomendações e informações para um funcionamento eficiente e sem problemas.

Outras marcações

São utilizadas as seguintes marcações nestas instruções de instalação e manutenção para destacar as instruções de ação, resultados, listas, referências e outros elementos:

1.>, 2.>, 3.>	Instruções de ação passo a passo
⇒	Resultados dos passos de ação
•	Listas sem uma ordem definida
[botão de pressionar]	Controlos (por ex. botões de pressionar, interruptores), elementos indicadores (por ex., lâmpadas de aviso)

2.2 Finalidade de utilização correta

Finalidade de utilização correta

O produto é um equipamento eletrónico para porta e destina-se a ser utilizado em hotéis, hospitais e outros edifícios em que os ocupantes dos quartos mudam com frequência.

O operador deve equipar as portas relevantes com um meio cilindro para abertura de emergência para o caso de falhas ou emergências.

O produto destina-se às seguintes aplicações:

- Utilização em portas de divisões no interior de edifícios
- Utilização em portas em conformidade com os requisitos de instalação especificados.

A finalidade de utilização correta também inclui o cumprimento das condições de operação, serviço e assistência do fabricante.

A finalidade de utilização correta também inclui o cumprimento de todas as especificações incluídas nestas instruções instalação e manutenção.

Qualquer outra utilização para além da finalidade de utilização correta ou diferente desta será considerada uma utilização indevida.

2.3 Finalidade de utilização incorreta

Qualquer utilização que não se encontre mencionada no capítulo "2.2 Finalidade de utilização correta" é considerada utilização incorreta. O operador é o único responsável por qualquer dano resultante. É especialmente importante evitar o seguinte:

- Utilização no exterior
- Utilização em ambientes potencialmente explosivos ou agressivos
- Utilização em ambientes húmidos
- Utilização na proximidade de dispositivos com sensibilidade eletromagnética
- Omissão de componentes durante a instalação
- Alterações da ordem de instalação
- Utilização de componentes defeituosos ou danificados
- Utilização de peças não originais
- Utilização sem o dispositivo de abertura de emergência
- Realização de modificações no produto
- Realização de reparações no produto

2.4 Símbolos de segurança

Os seguintes autocolantes encontram-se num ou mais componentes do sistema de controlo de acesso. Estes relacionam-se com o ambiente imediato em que se encontram.

Caixote de lixo com uma cruz



Esta imagem indica que o respetivo componente não deve ser eliminado com o lixo doméstico.



2.5 Obrigações do operador

O operador é a pessoa que opera o sistema de controlo de acesso para fins comerciais ou económicos ou que permite a utilização do mesmo por parte de um terceiro e mantém a responsabilidade legal sobre o produto para a proteção do utilizador, do pessoal ou de terceiros durante o funcionamento.

Obrigações do operador

O sistema de controlo de acesso é utilizado comumente no setor comercial. O operador do sistema de controlo de acesso está, assim, sujeito a obrigações estatutárias de segurança no trabalho.

Além das notas de segurança destas instruções de instalação e manutenção, devem ser cumpridos os regulamentos de segurança, de segurança no trabalho e ambientais válidos para a área de aplicação do sistema de controlo de acesso.

Aqui, em particular:

- O operador deve assegurar que todos têm acesso às vias de evacuação e às portas de saída de emergência em caso de perigo.
- O operador deve estar ciente dos regulamentos aplicáveis em matéria de segurança no trabalho e determinar outros perigos numa avaliação dos perigos que podem decorrer de condições especiais de trabalho no local de utilização do sistema de controlo de acesso. Estas devem ser implementadas para a utilização do sistema de controlo de acesso sob a forma de instruções de funcionamento.
- Durante todo o tempo de funcionamento do sistema de controlo de acesso, o operador deve verificar se as instruções de funcionamento correspondem ao atual estado dos regulamentos e, se necessário, adaptá-las.
- O operador deve controlar e especificar claramente as responsabilidades de instalação, utilização, resolução de problemas, manutenção e limpeza.
- O operador deve certificar-se de que todas as pessoas que manuseiam o sistema de controlo de acesso leem e compreendem estas instruções de instalação e manutenção. Além disso, o operador deve proporcionar formação regular ao pessoal e informá-lo dos riscos.

Adicionalmente, o operador é responsável por assegurar que o sistema de controlo de acesso está sempre em perfeitas condições técnicas. Deste modo, aplica-se o seguinte:

- O operador deve certificar-se de que são respeitados os intervalos de manutenção especificados nestas instruções de instalação e manutenção.
- O operador deve inspecionar regularmente todos os dispositivos de segurança quanto ao funcionamento e integridade.

NOTA

Aviso de utilização indevida!

Pessoas não autorizadas podem obter acesso às divisões ao utilizar as chaves de programação e de cancelamento.

- > Apenas o pessoal autorizado pelo operador pode atribuir direitos de acesso!
- > Tenha atenção durante a atribuição de direitos de acesso para evitar sobreposições ou erros.
- > Mantenha as chaves de programação e de cancelamento num local seguro e protegido contra utilização indevida.
- > Deve ser assegurada a proteção do servidor Dialock e da rede contra ataques de software maligno através de programas de proteção antivírus adequados, de modo a excluir a manipulação dos terminais offline.

2.6 Requisitos relativos ao pessoal

Estas instruções de instalação e manutenção descrevem as qualificações indicadas abaixo para o pessoal das diversas áreas de trabalho:

Eletricista certificado

Os eletricistas certificados podem realizar trabalhos em sistemas elétricos e reconhecer os potenciais perigos e evitá-los graças à sua formação profissional, ao conhecimento e à experiência e ainda ao conhecimento das normas e disposições relevantes.

Os eletricistas certificados receberam formação específica para o trabalho que realizam e conhecem as normas e regulamentos relevantes.

Requisitos essenciais

Apenas as pessoas que se espera que desempenhem o seu trabalho de forma fiável são autorizadas como pessoal.

Não é permitido que as pessoas cuja capacidade de reagir está afetada, por exemplo, por drogas, álcool ou medicação operem o sistema.

Na seleção de pessoal, cumpra os regulamentos aplicáveis específicos em matéria de idade e ocupação.

Pessoas não autorizadas

AVISO

Perigo de vida para pessoas não autorizadas devido a riscos na zona de perigo e na área de trabalho!

As pessoas não autorizadas que não cumpram as exigências descritas no presente documento não conhecerão os riscos profissionais. Portanto, as pessoas não autorizadas estão sujeitas a riscos de ferimentos graves ou de morte.

- Mantenha as pessoas não autorizadas afastadas da zona de perigo e da área de trabalho.
- Em caso de dúvida, aborde as pessoas e peça-lhes para saírem da zona de perigo e da área de trabalho.
- Interrompa o trabalho até as pessoas não autorizadas saírem da zona de perigo e da área de trabalho.

2.7 Proteção ambiental

NOTA

Risco para o ambiente devido ao manuseamento indevido das substâncias perigosas para o ambiente!

O manuseamento indevido de substâncias perigosas para o ambiente, especialmente a eliminação indevida, pode resultar em danos ambientais significativos.

- Siga sempre as notas abaixo para o manuseamento de substâncias perigosas para o ambiente e para a eliminação das mesmas.
- Se forem acidentalmente libertadas no ambiente substâncias perigosas para o mesmo, tome imediatamente as medidas adequadas. Em caso de dúvida, notifique a autoridade local adequada acerca dos danos e verifique quais as medidas adequadas a tomar.



São utilizadas as seguintes substâncias perigosas para o ambiente:

Pilhas

As pilhas contêm metais pesados tóxicos. Estas estão sujeitas a tratamento residual especial e têm ser tratadas em pontos municipais de recolha ou eliminados por uma empresa especializada.

Componentes elétricos e eletrónicos

Os componentes elétricos e eletrónicos podem conter materiais tóxicos. Estes componentes devem ser recolhidos separadamente e depositados em pontos municipais de recolha ou eliminados por uma empresa especializada.

3. Requisitos de instalação

3.1 Condições ambientais

Além das condições ambientais aqui especificadas, aplicam-se também as instruções do capítulo "**2.1 Finalidade de utilização correta**" nas instruções de funcionamento.

NOTA

O produto pode sofrer danos se for instalado em condições ambientais inadequadas!

Observe o seguinte relativamente à instalação do produto:

- > em portas exteriores
- > em ambientes húmidos
- > na proximidade de dispositivos com sensibilidade eletromagnética
- > em ambientes potencialmente explosivos

NOTA

O produto pode sofrer danos devido a água condensada nos componentes frios!

- > Antes da instalação, certifique-se de que todos os componentes do produto se encontram à temperatura ambiente.
- > Guarde os produtos no local de instalação durante um período de tempo adequado antes da instalação.

3.2 Condições de instalação

Folha de porta

- Espessuras possíveis de painel de porta: 35 - 95 mm.
- Materiais possíveis da porta: madeira e materiais em madeira, metal apenas sob consulta prévia da Häfele.

Fechadura de encaixe

- A fechadura de encaixe deve estar presente e deve corresponder ao desenho dimensionado "**Condições de instalação**" da **página 88**.

Cilindro adequado para abertura de emergência

- O cilindro para abertura de emergência não está incluído no âmbito de fornecimento e deve ser encomendado separadamente pelo operador.
- O tamanho do cilindro depende da espessura do painel de porta.
- Para ajudar a calcular o comprimento, consulte "**Condições de instalação**" na **página 88**.

NOTA

O produto pode sofrer danos se o cilindro for utilizado incorretamente!

O cilindro destina-se apenas a aberturas de emergência.

- > Não utilize o cilindro para o fecho/abertura normais da porta!

4. Verificar o âmbito de fornecimento

AVISO

Risco de asfixia por peças pequenas e materiais da embalagem!

Os parafusos, as peças pequenas e os materiais de embalagem podem ser brinquedos mortais para as crianças.

- > Não deixe os materiais da embalagem e os conteúdos espalhados de forma descuidada e mantenha-os afastados das crianças e dos bebés.
- > Mantenha as crianças afastadas do local de instalação durante a mesma.

- Verifique a integralidade e as condições do material fornecido antes da instalação.



Para obter uma visão geral do Âmbito de fornecimento, consulte as ilustrações a partir da página 87.

- Caso existam peças em falta ou danificadas, contacte o fabricante.
- Elimine os materiais de embalagem de acordo com os regulamentos nacionais.

5. Instalação

5.1 Notas de segurança para a instalação

AVISO

Perigo de morte devido à falta do dispositivo de abertura de emergência!

Se o produto for instalado sem um dispositivo de abertura de emergência, pode não ser possível abrir a porta pelo exterior em caso de avaria. Caso ocorram emergências no interior da divisão durante a avaria, os trabalhos de salvamento ficarão dificultados.

- > O operador deve assegurar que as portas nas quais este produto é instalado têm um dispositivo de abertura de emergência em caso de avarias.
- > A Häfele não é responsável por danos atribuíveis à não instalação de um dispositivo de abertura de emergência.

AVISO

Perigo de morte devido a falhas ou erros em dispositivos com sensibilidade eletromagnética!

A radiação eletromagnética do produto pode causar falhas em peças sensíveis (por ex., em equipamento médico).

Assim, o seu funcionamento ficará negativamente afetado.

- > Não coloque o produto próximo de dispositivos com sensibilidade eletromagnética.
- > Tenha em atenção as notas de segurança para os dispositivos com sensibilidade eletromagnética.
- > Em caso de dúvidas relativamente à compatibilidade, contacte o fabricante.

**NOTA****Danos ao produto devido a instalação incorreta!**

- > Cumpra os requisitos de instalação.
- > Não prenda nem danifique os fios durante a instalação.
- > Nunca coloque em funcionamento nem utilize o produto se algum fio estiver danificado.
- > Realize sempre furos em ambos os lados do painel de porta para evitar que partes da porta possam partir.

5.2 Descrição da instalação

A instalação é descrita através de imagens.



Para obter Descrição da instalação passo, consulte a secção de imagens a partir da página 89.

5.3 Teste de funcionamento

Depois de concluir a instalação, realize um teste de funcionamento manual.

Pressione o puxador de alavanca no lado interior da porta:

Resultado correto:

- O trinco da fechadura é puxado para trás (função de evacuação).
- A porta pode sempre ser aberta.

Pressione o puxador de alavanca no lado exterior da porta:

Resultado correto:

- O puxador de alavanca é bloqueado. Não é possível abrir a porta.

Se não for o caso, verifique os passos de instalação individuais.

NOTA**Funcionamento incorreto devido a firmware Dialock não atualizado.**

Para assegurar que está a ser executado no terminal o firmware atual Dialock, o dispositivo tem de ser atualizado (programado) utilizando a unidade de programação móvel (MDU) durante a colocação em funcionamento. Em caso de dúvidas relativamente à versão do firmware ou ao procedimento, contacte a Häfele.



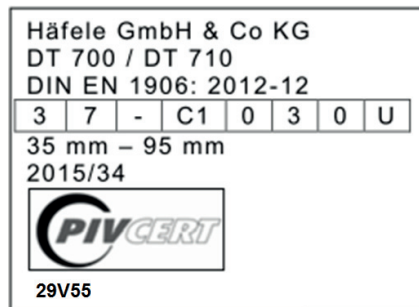
BLE= Bluetooth Low Energy (Bluetooth de baixo consumo)

Os produtos equipados com BLE também podem ser operados através de smartphone (Android/IOS) com uma aplicação adequada. Em caso de dúvidas relativamente às aplicações para smartphone, contacte a Häfele.

6. Aprovações DIN EN 1906/DIN EN 12209/DIN EN 179

6.1 Testado segundo a norma DIN EN 1906: 2012-12

DT 700/710: todos os modelos são testados segundo a norma:
DIN EN 1906: 2012-12



6.2 Testado segundo as normas DIN EN 12209: 2004-03 + Ber.1: 2006-06

DT 700/710: todos os modelos são testados segundo as normas:
DIN EN 12209:2004-03 + Ber.1: 2006-06

DoP 917.81A www.hafele.com/dop 1309-CRP-299



6.3 Testado segundo a norma DIN EN 179: 2008-04

DT 700/710, os seguintes modelos são testados segundo a norma
DIN EN 179: 2008-04

Ferragens:

DT 700

- 917.64.008, 917.64.053
- 917.64.259, 917.64.262

DT 700WL

- 917.64.044, 917.64.047
- 917.64.295, 917.64.298

DT 710

- 917.64.002, 917.64.005
- 917.64.253, 917.64.256

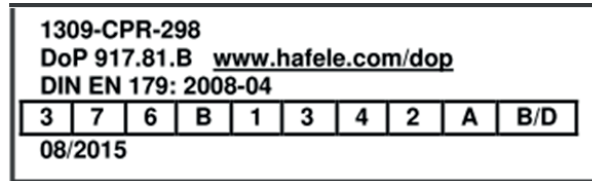


DT 710WL

- 917.64.038, 917.64.041
- 917.64.289, 917.64.292

DoP 917.81.B www.hafele.com/dop 1309-CPR-298

Fechadura de encaixe: todos os modelos.



6.4 Informação importante sobre a norma DIN EN 179

Os modelos DT 700/DT 710 destinam-se à instalação em portas de madeira. Antes de montar um DT 700/DT 710 numa porta, verifique a porta para garantir que é montado corretamente.

Recomendamos verificar se o design da porta é adequado para utilização com os modelos DT 700/DT 710.

Antes de instalar um DT 700/DT 710 numa porta corta-fogo/de proteção contra fumo, verifique a certificação da porta corta-fogo na qual o DT 700/DT 710 foi testado para garantir que o DT 700/DT 710 é adequado para a porta em questão.

Se forem utilizados vedantes de porta (por ex., vedantes de perfil, vedantes de chão), certifique-se de que estes não impedem o funcionamento correto dos modelos DT 700/DT 710.

Os modelos DT 700/DT 710 devem ser escolhidos no tamanho adequado (entrada, largura da testa frontal, largura) para o painel de porta.

Como dispositivo de saída antipânico de classe 2 (avanço padrão), os modelos DT 700/DT 710 devem ser utilizados em locais onde a largura da via de evacuação é limitada, ou onde as portas nas quais o DT 700/DT 710 deve ser montado não podem ser abertas mais de 90°.

Se os modelos DT 700/DT 710 forem instalados em portas envidraçadas, as partes de vidro devem ser compostas por vidro de segurança ou vidro laminado.

Os modelos DT 700/DT 710 não são adequados para utilização em portas de dupla ação.

Durante a instalação dos modelos DT 700/DT 710, observe atentamente as notas sobre a fixação do terminal. Este manual e todas as instruções de manutenção devem ser entregues ao operador pelo instalador.

Geralmente, o dispositivo de acionamento deve ser instalado a uma altura entre 900 mm e 1100 mm acima da superfície do piso acabado, com a porta fechada. Caso se saiba que a maioria dos utilizadores do edifício são crianças pequenas, deve ser considerada uma redução da altura do dispositivo de acionamento.

Ao instalar dispositivos de saída antipânico com ativação de puxador de alavanca (DT 700/DT 710), em particular em portas com superfícies escalonadas, deve ser evitado, na medida do possível, qualquer risco de segurança possível, por ex., entalamento de dedos ou enrolamento de roupas.

Os elementos de fecho e contrachapas de fecho (chapas de remate) devem ser montados de forma que seja seguro aceder à instalação. Deve ser assegurado que a projeção dos elementos de fecho em posição recolhida não impede o movimento livre da porta.

Para manter a porta em posição fechada, não podem ser montados outros dispositivos à exceção dos DT 700/DT 710 destinados a este fim. Tal não exclui a montagem de molas de porta.

Se for montada uma mola de porta para mover a porta novamente para a posição fechada, certifique-se de que a utilização da porta por crianças e idosos, bem como pessoas frágeis, não é impedida.

As contrachapas de fecho (chapas de remate) ou painéis fornecidos devem ser montados para garantir a conformidade com a norma EN 179.

Deve ser colocado um autocolante com a inscrição "Acionar o puxador de alavanca para abrir" ou um pictograma no lado interior da porta, imediatamente acima do dispositivo de acionamento ou no próprio dispositivo de acionamento (consulte os exemplos abaixo).



Com dispositivos de saída antipânico tipo "B" (DT 700/DT 710) destinados à utilização em portas de saída de emergência com abertura para dentro, deve ser colocado um autocolante com a inscrição "Puxar o puxador de alavanca para abrir" ou um pictograma no lado interior da porta, imediatamente acima da contrachapa para puxar. A superfície do pictograma deve ter, no mínimo, 8000 mm² e ser de cor branca sobre um fundo verde.

6.5 Requisitos adicionais de dispositivos de saída antipânico em caso de utilização em portas corta-fogo/ de proteção contra fumo

Restrição da utilização prevista dos modelos DT 700/DT 710 com a norma EN 179:

- Apenas para portas simples
- Sentido de evacuação com abertura para dentro ou para fora
- Modelo de porta com rebaixo

O peso da porta máx. é 200 kg.

A deformação máx. do painel de porta até ao rebaixo é de 3 mm.

De acordo com a norma EN 1634-1, relatório de teste n.º DMT-DO-50-229-002, o tempo de resistência de uma construção de porta de um painel com aprox. 65 mm de espessura feita de madeira e materiais em madeira com isolamento térmico EI1 e EI2 é de 103 minutos.

As características de segurança deste produto são um requisito essencial para a conformidade com a norma DIN EN 179.

Não devem ser feitas modificações, salvo se indicadas nas instruções.

AVISO

Risco devido a chave dentro do cilindro!

Se houver uma chave dentro do cilindro e esta não for retirada, existe risco de funcionamento incorreto.

- > A chave do cilindro deve ser sempre retirada.
- > O cilindro destina-se apenas a aberturas de emergência.



6.6 Instruções de manutenção

Para garantir que o equipamento pode ser utilizado de acordo com o presente documento, é necessário realizar as seguintes verificações de manutenção de rotina pelo menos uma vez por mês:

- Inspeção e acionamento do dispositivo de saída antipânico para garantir que todos os componentes da fechadura estão em boas condições de funcionamento.
- A força de acionamento para a ativação do dispositivo de saída antipânico deve ser medida utilizando um dinamômetro e registrada.
- Deve ser assegurado que as contrachapas de fecho (chapas de remate) não estão bloqueadas ou obstruídas.
- Deve ser verificado se o dispositivo de saída antipânico foi lubrificado de acordo com as instruções do fabricante.
- Deve ser verificado se não foram fixados outros dispositivos de fecho na porta.
- Deve ser verificado em intervalos regulares se todos os componentes do sistema ainda correspondem à lista de componentes autorizados que foram fornecidos originalmente com o sistema.
- Verificar regularmente se o dispositivo de acionamento está fixado corretamente. A força de acionamento para a ativação do dispositivo de saída antipânico deve ser medida utilizando um dinamômetro. Deve ser verificado se a força de acionamento sofreu uma alteração significativa em comparação com a força de acionamento registrada durante a montagem inicial.

7. Declaração de conformidade UE

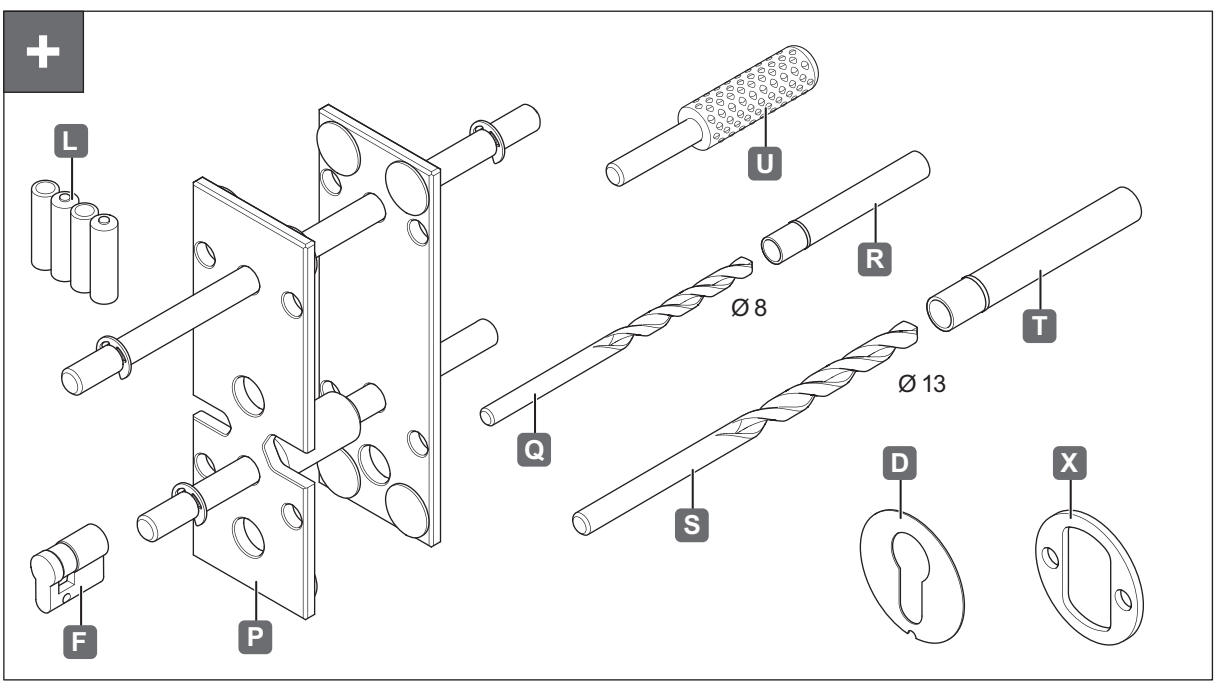
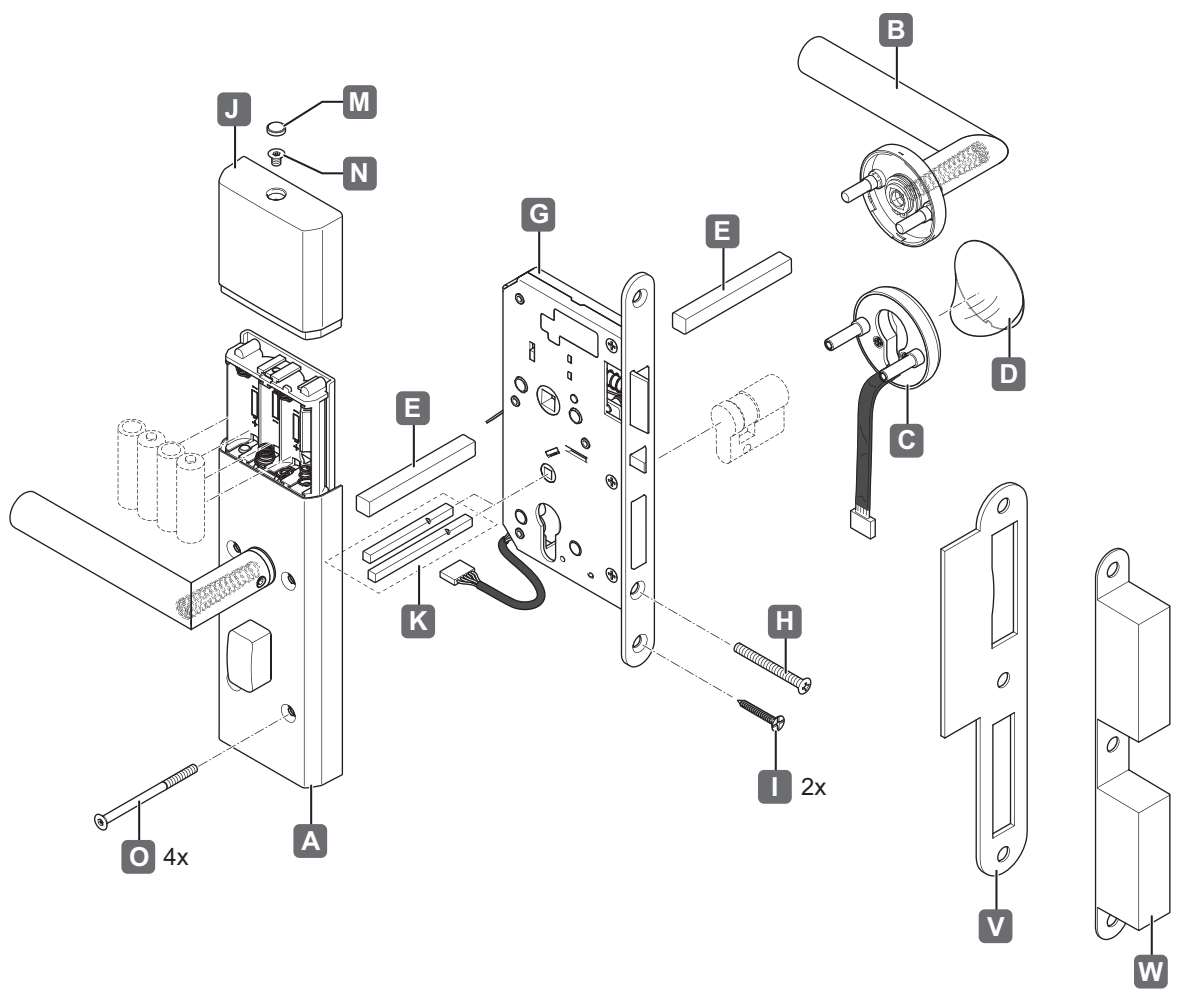


A Sphinx Electronics GmbH & Co KG declara, por este meio, que o equipamento eletrônico para porta DT 700/DT 710 cumpre as diretivas 2014/53/UE e 2011/65/UE. O texto completo da declaração de conformidade UE está disponível no produto, no seguinte Web site:
www.haefele.de



de
en
fr
es
it
zh
pt

„mm“



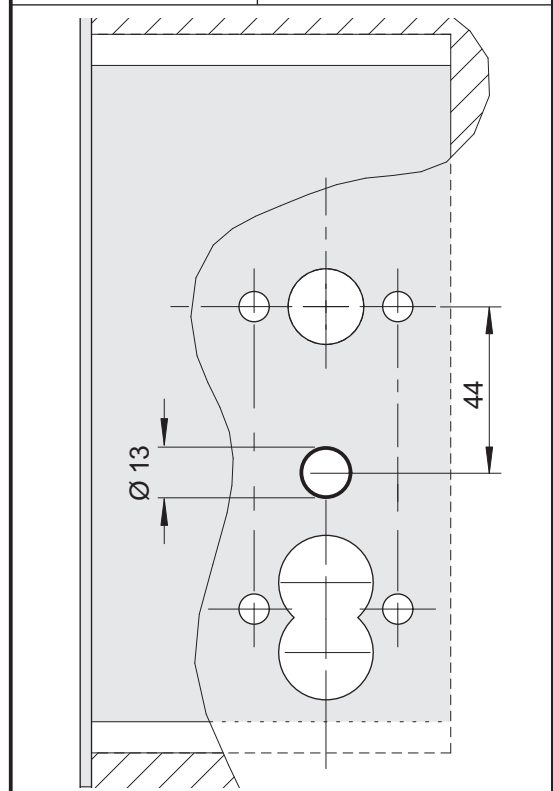
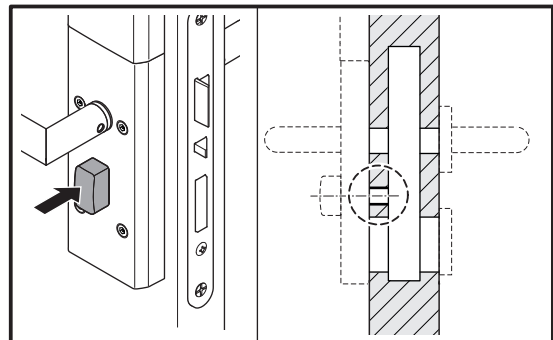
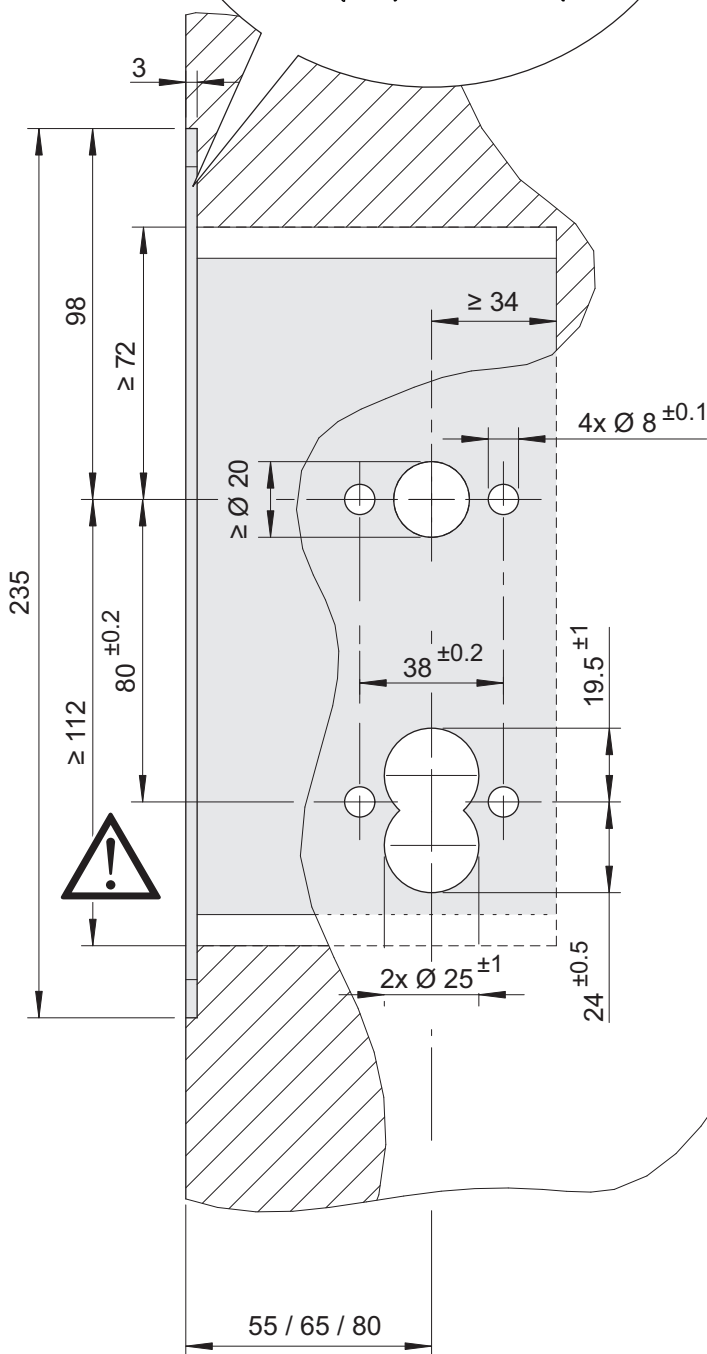
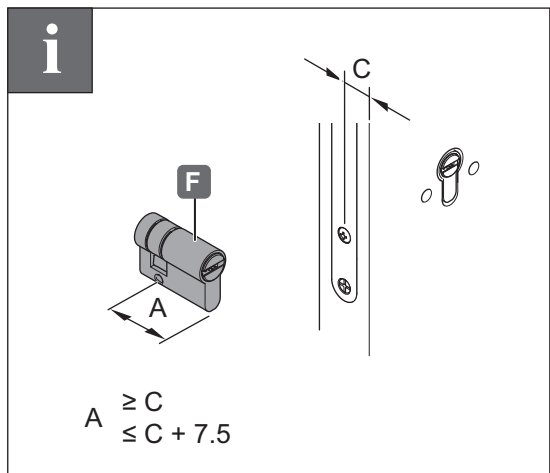
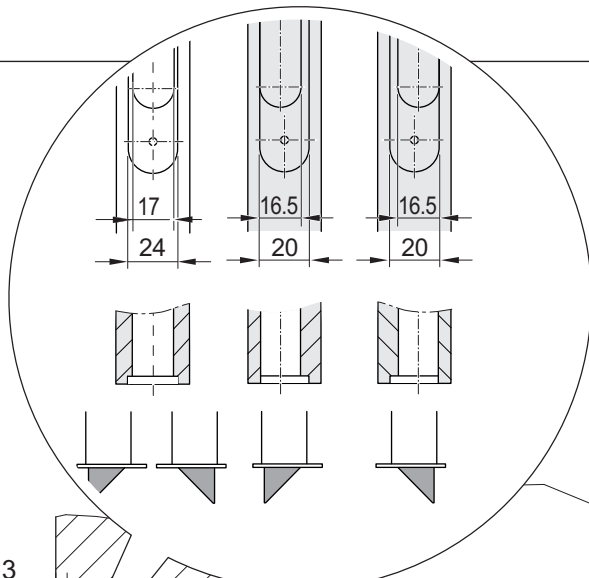
732.29.499

HDE 07.05.2020



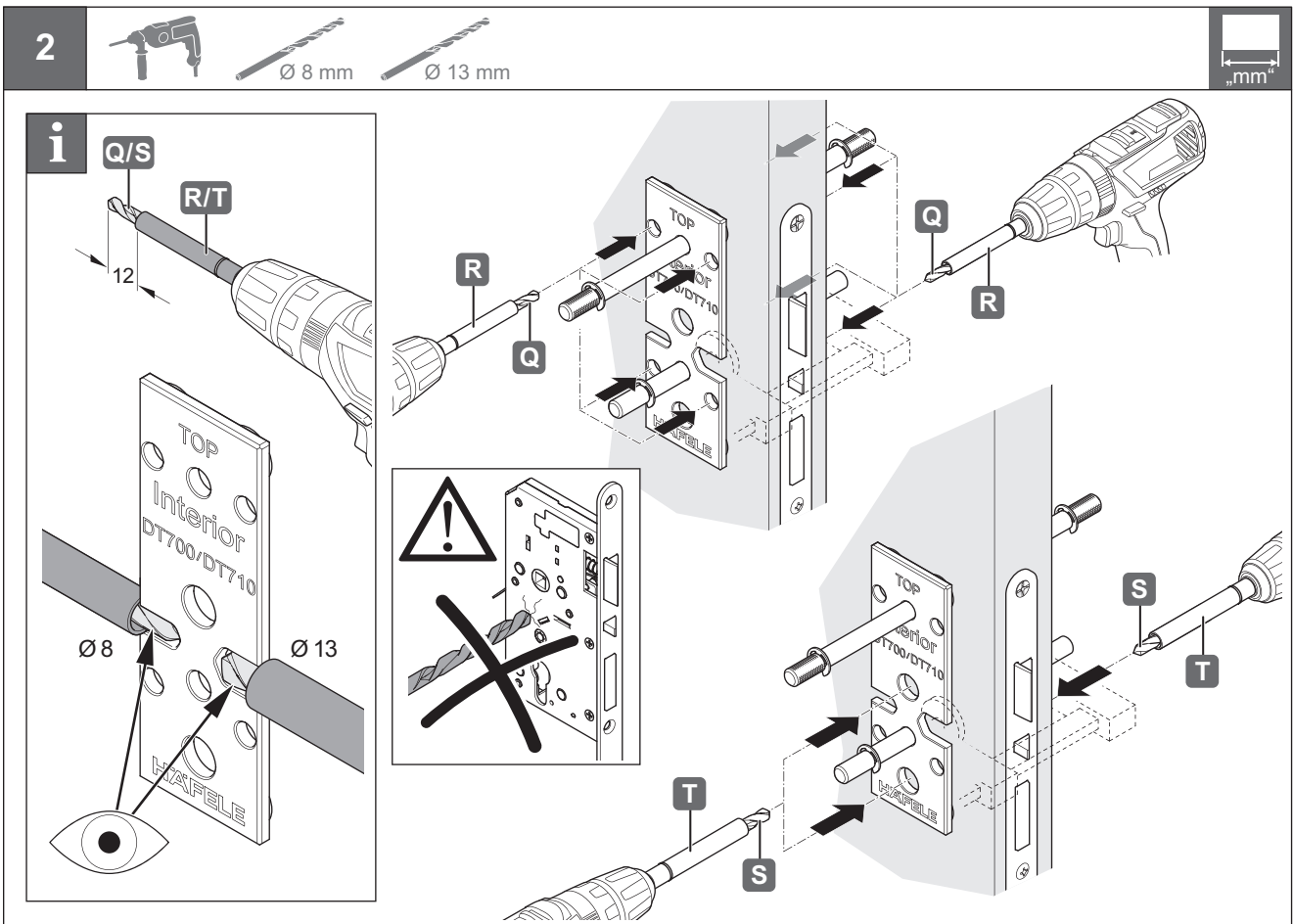
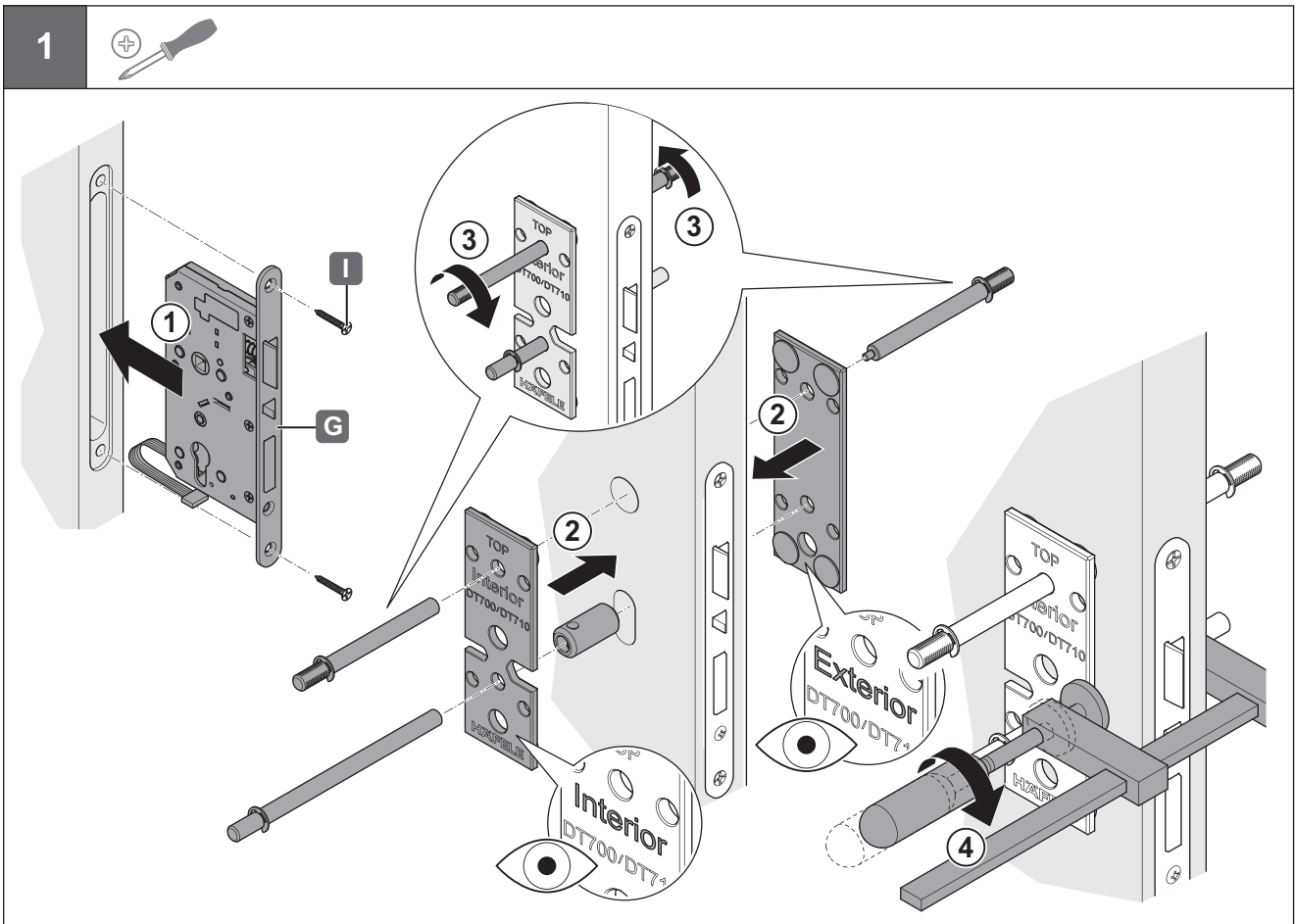
i

„mm“



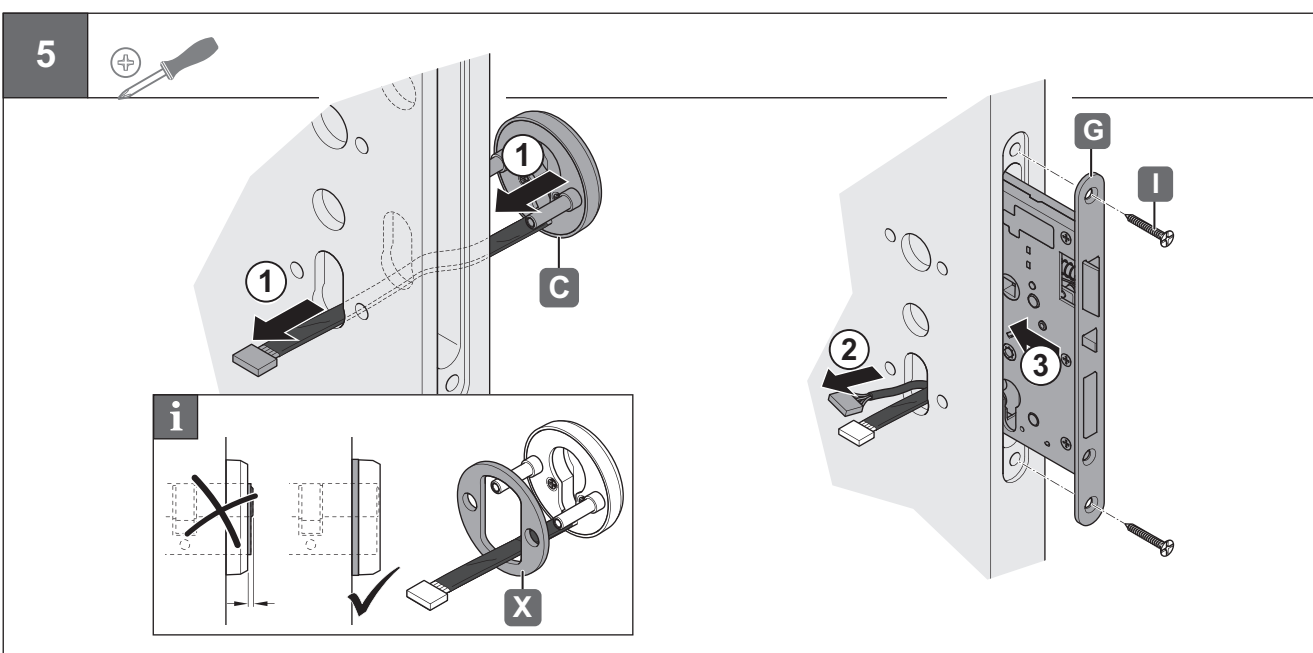
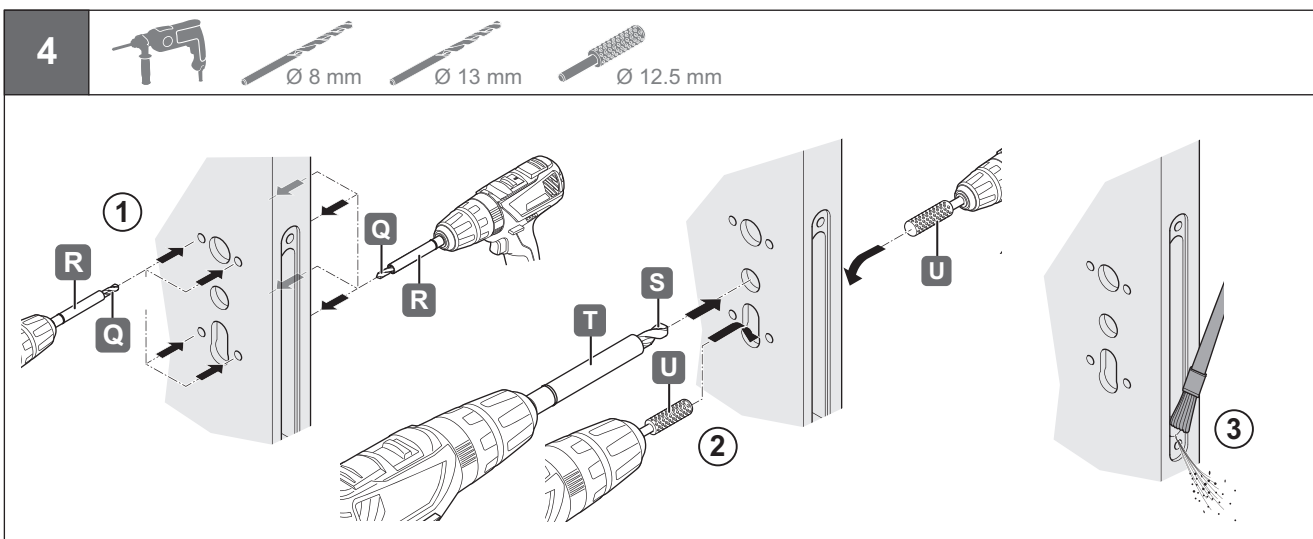
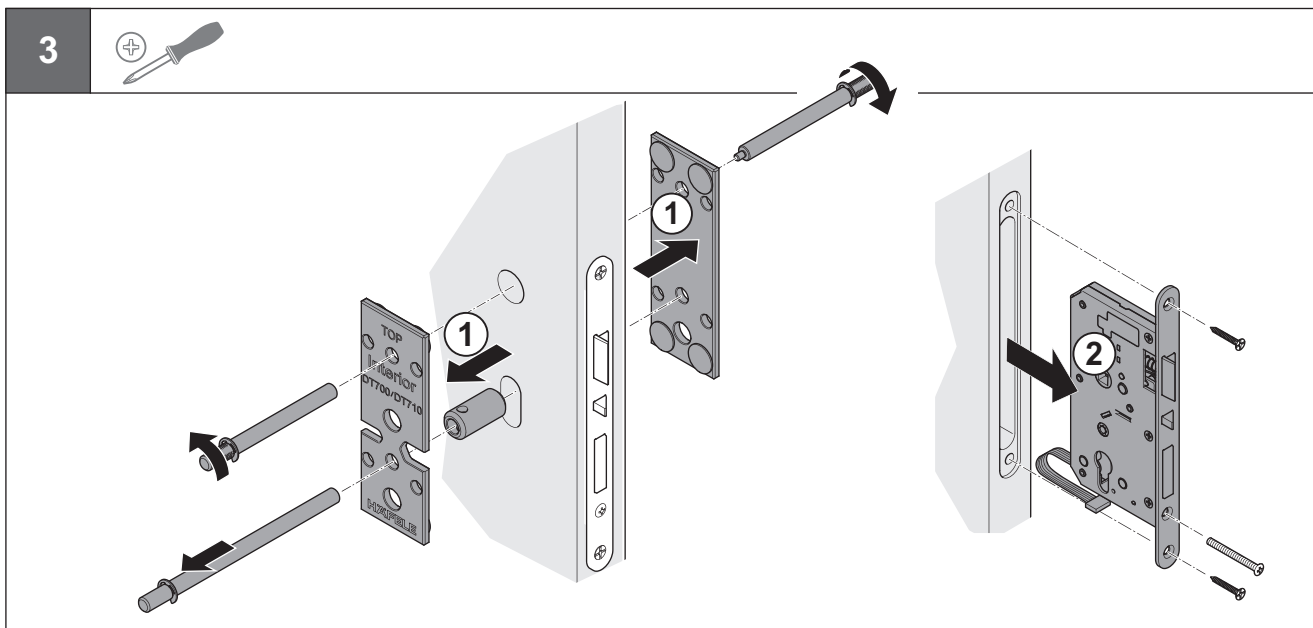
732.29.499

HDE 07.05.2020



732.29.499

HDE 07.05.2020



732.29.499

HDE 07.05.2020



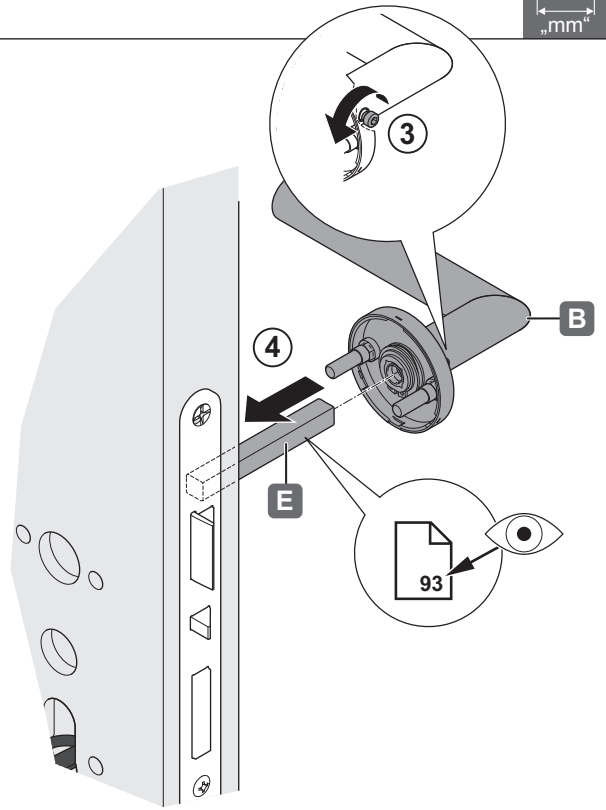
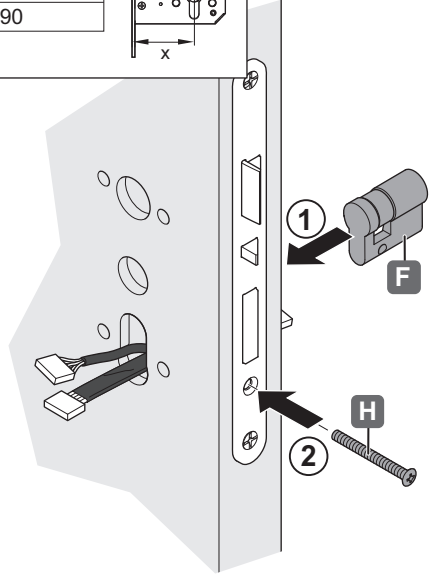
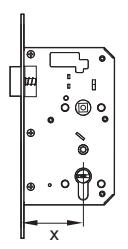
6



„mm“

i

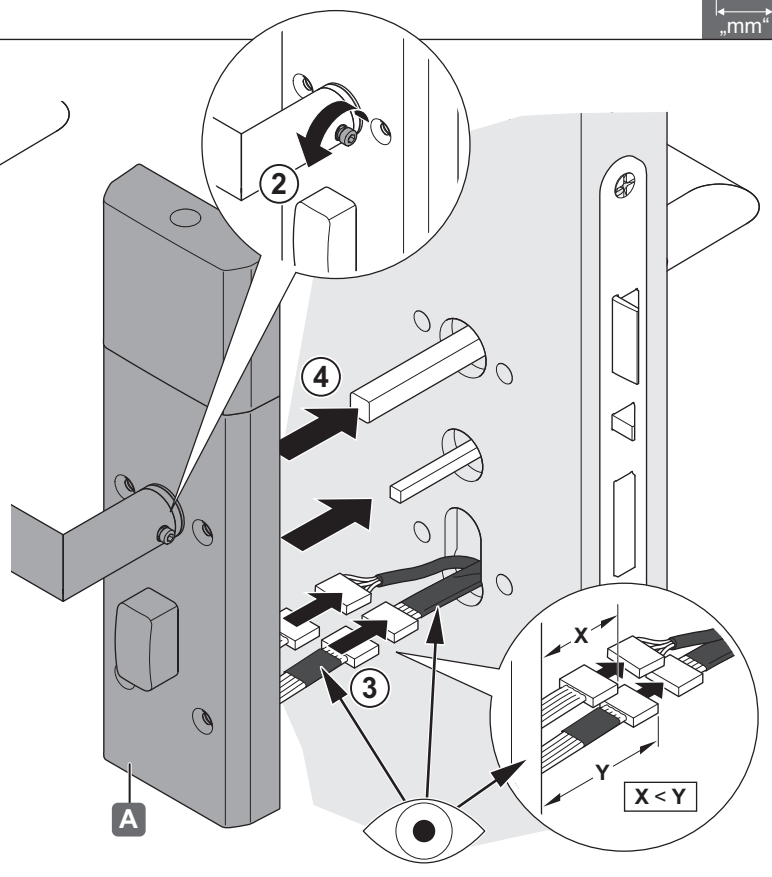
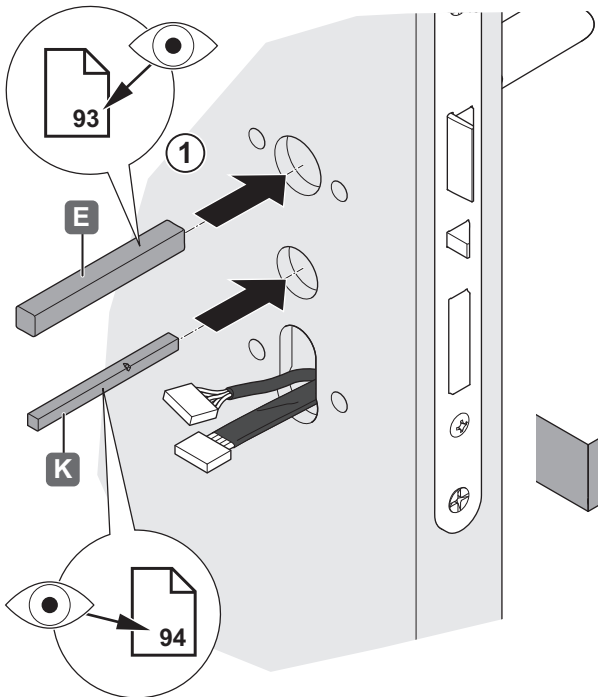
x	H
55	M5x70
65	M5x80
80	M5x90



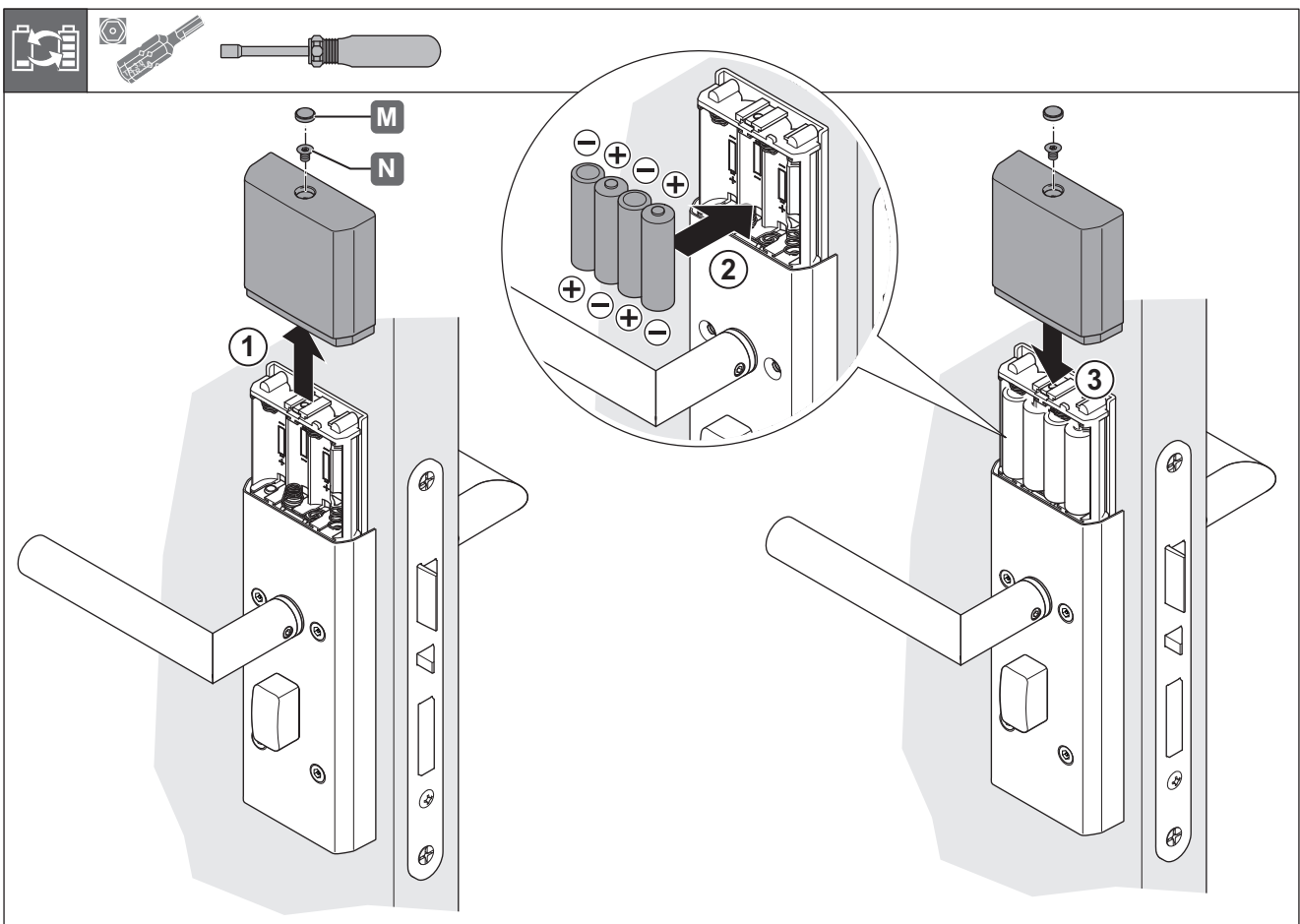
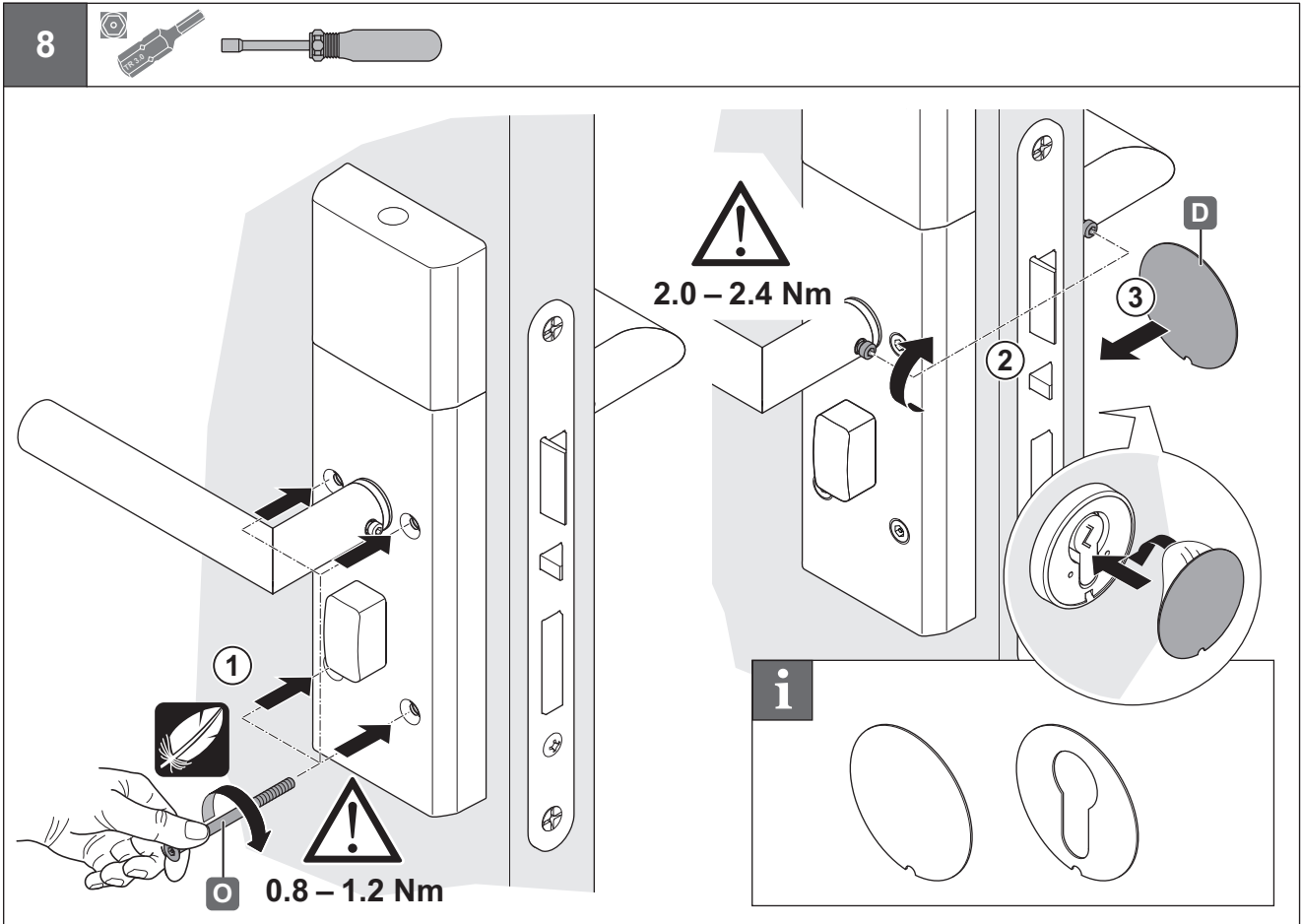
732.29.499

7

„mm“



HDE 07.05.2020





de
en
fr
es
it
zh
pt

i

mm

i

i

mm

C \ D		□ 9x9 67	□ 9x9 82	□ 9x9 97
		C = 14 - 30	C = 35 - 45	C = 50 - 60
	□ 9x9 67			
	□ 9x9 82			
	□ 9x9 97			

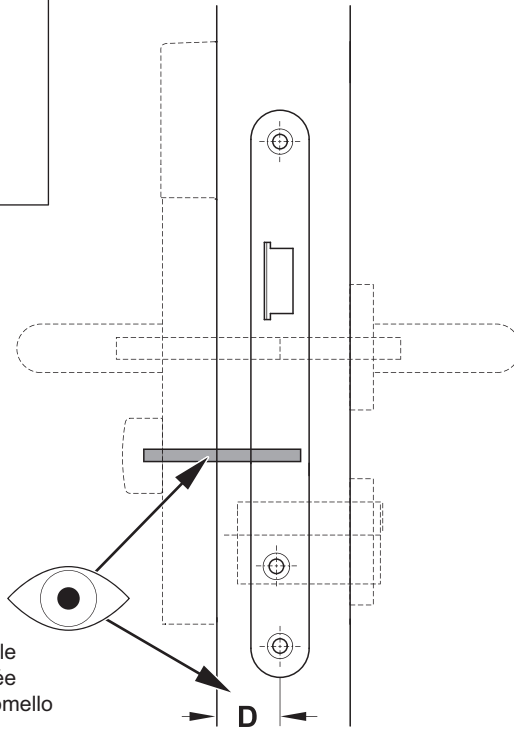
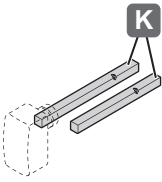
Zuordnung der □ 9mm Drückerstifte
Allocate the □ 9mm lever square spindles
Allocation des □ 9mm tige carée des bequilles
Applicazione di □ 9mm spine delle maniglie
Asignación del □ 9mm cuadrado del manilla
分别在门内外侧放置边长9mm方杆
Atribuir as quadras de alavanca de □ 9 mm

732.29.499

HDE 07.05.2020



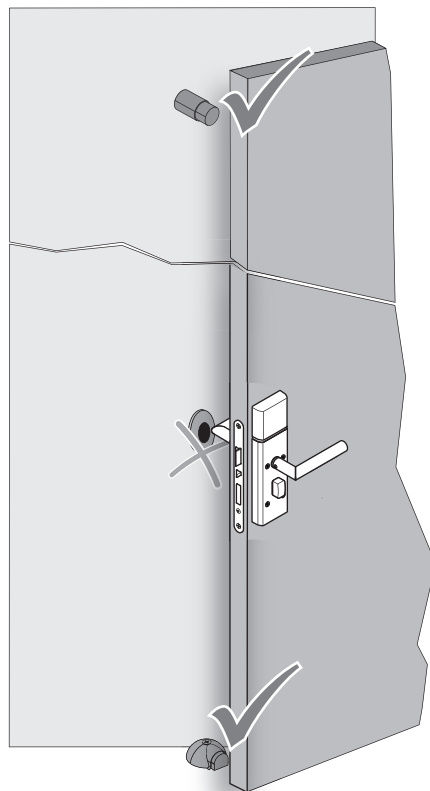
i



Auswahl des □ 5mm Vierkants
 Select the □ 5mm square spindle
 Sélection de la □ 5mm tige carée
 Selezione di □ 5mm spina di pomello
 Selección del □ 5mm cuadrado
 使用边长5mm方杆
 Seleccionar a quadra de □ 5 mm

D	
14-15	
15-20	
20-25	
25-30	
30-35	
35-40	
40-45	
45-50	
50-55	
55-60	
60-65	

i



732.29.499

HDE 07.05.2020



- de
- en
- fr
- es
- it
- zh
- pt

732.29.499

HDE 07.05.2020

Copyright

All rights reserved. The texts, images and graphics in this document are subject to copyright and other protection laws. Reproduction, even in part, as well as imitation of the design are prohibited.

Exclusion of liability

Häfele GmbH & Co KG compiles the contents of this document with the utmost care and ensures that they are updated regularly. Häfele GmbH & Co KG does not accept any liability for the up-to-dateness, correctness or completeness of the information on these pages.

Häfele GmbH & Co KG
Adolf-Häfele-Str. 1
D-72202 Nagold
Germany

Tel.: +49 (0)74 52 / 95 - 0
Fax: +49 (0)74 52 / 95 - 2 00
E-mail: info@haefele.de