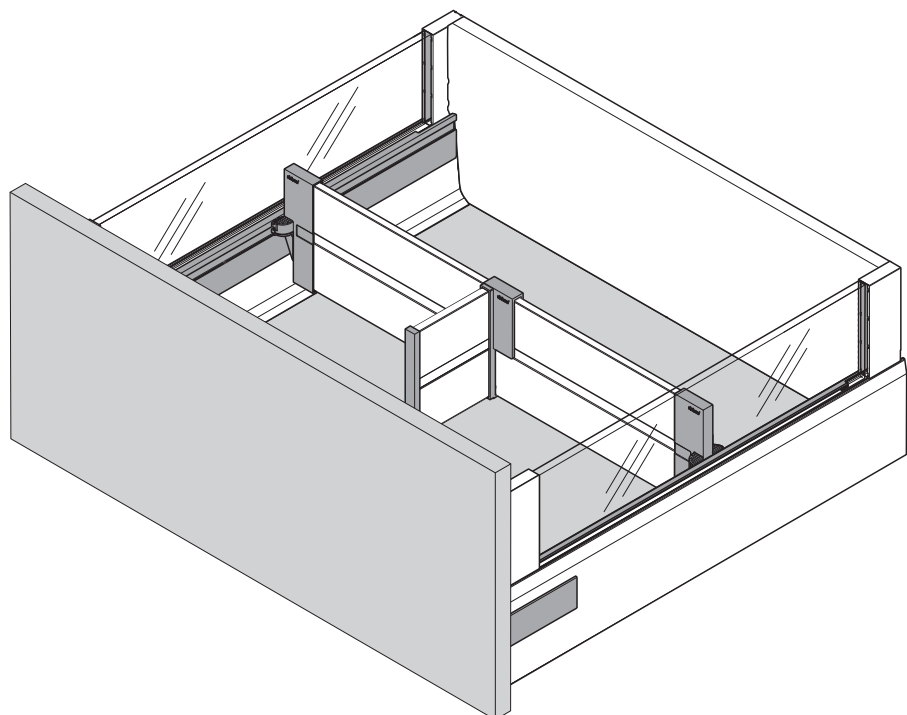


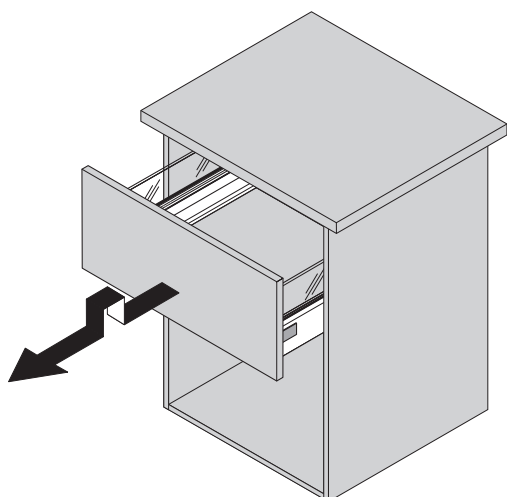
TANDEMBOX intivo

ORGA-LINE

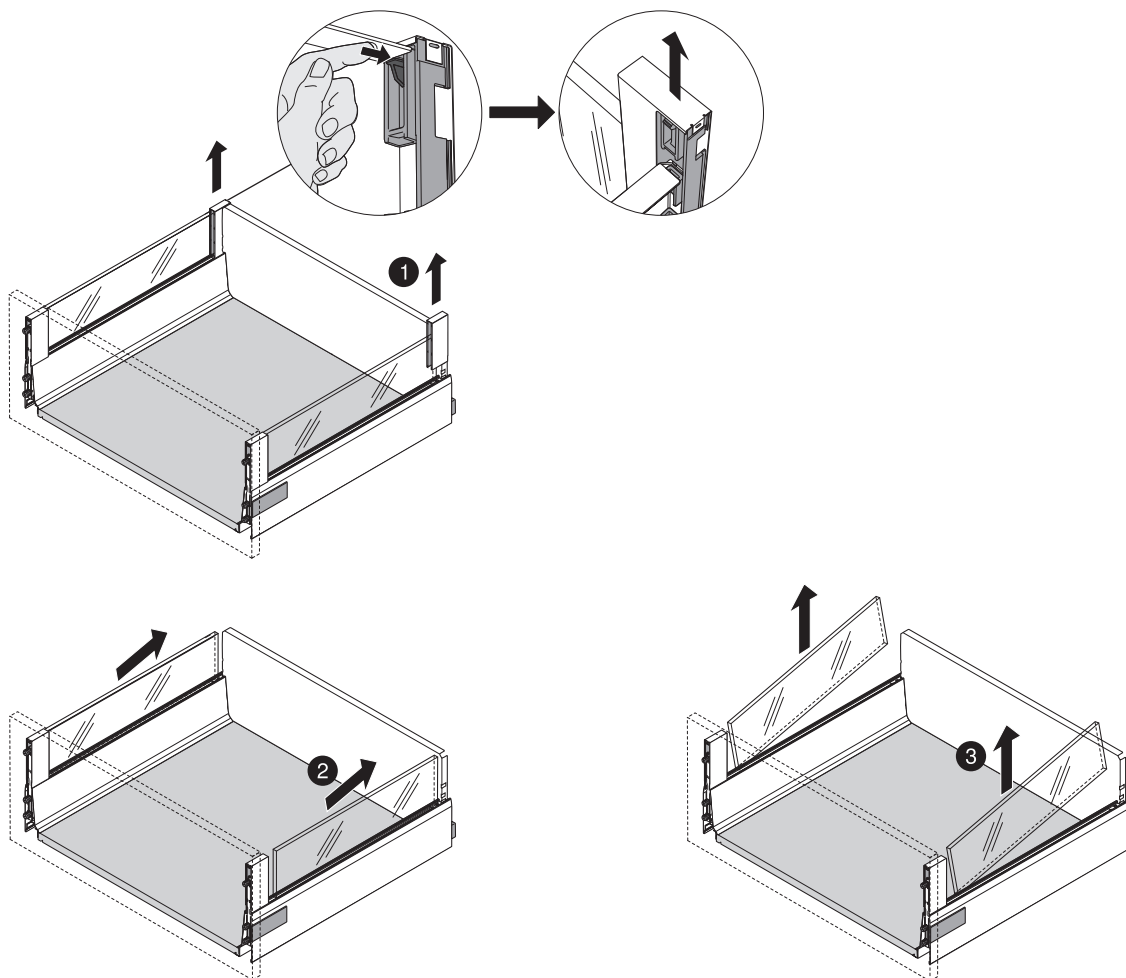


Montageanleitung
Assembly instruction
Notice de montage
Indicazioni di montaggio
Instrucciones de montaje

Auszug aushängen / removing the pull-out / décrocher le coulissant / sganciamento dei cassetti / descolgar la extensión

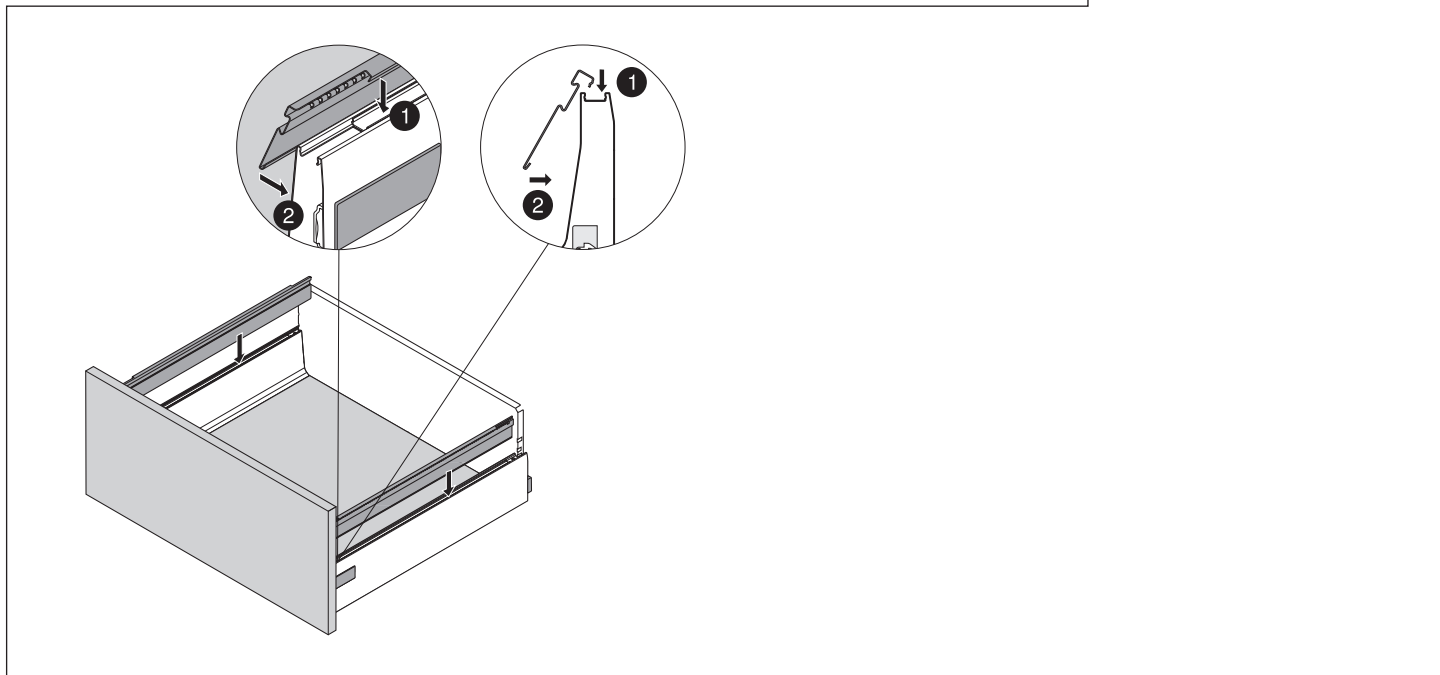


Demontage / removal / démontage / smontaggio / desmontaje
– Einschubelement / drawer element / élément à insérer /
elemento inseribile / elemento de inserción



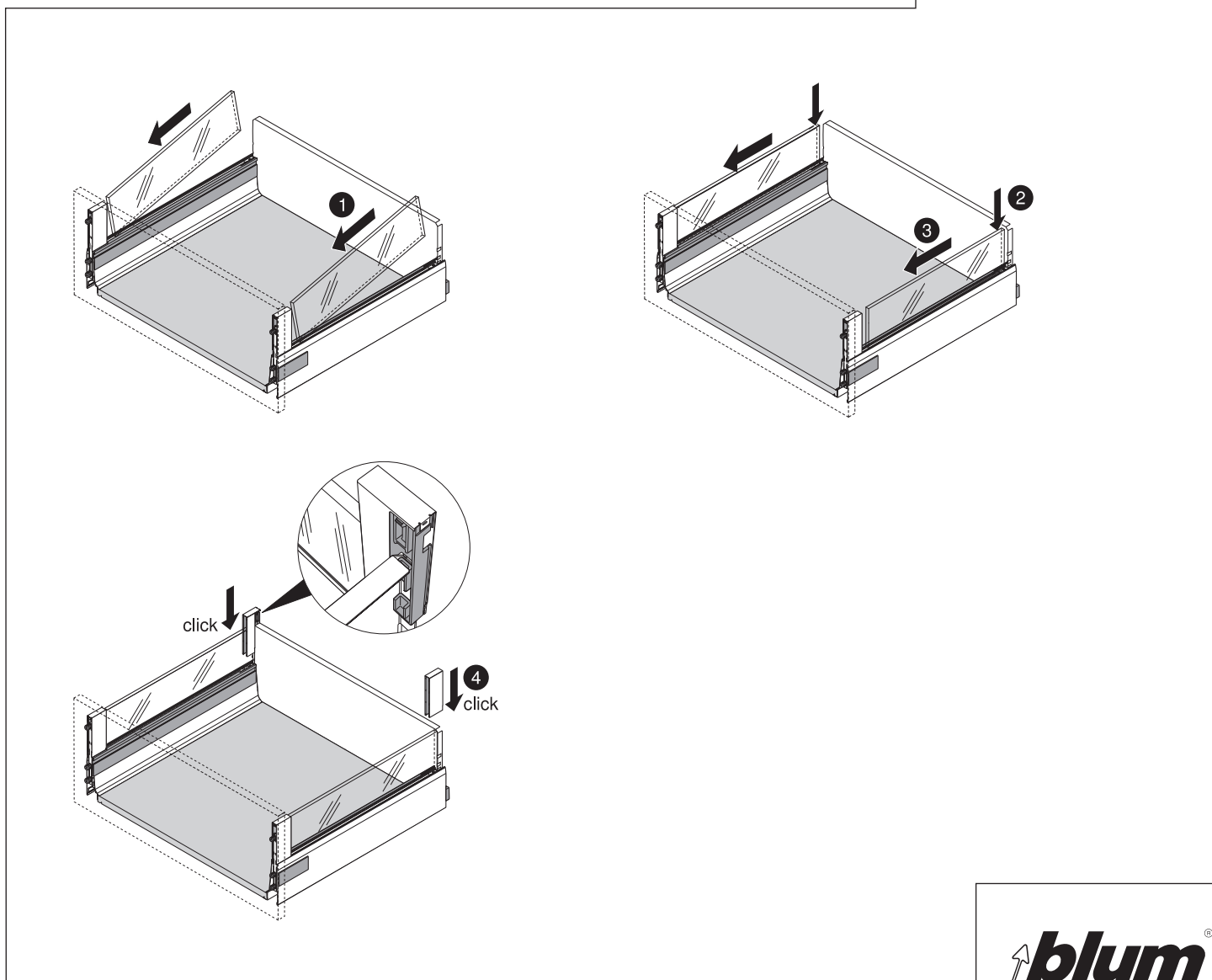
Montage / assembly / montage / montaggio / montaje

– Aufnahmeprofil für ORGA-LINE / adapter profile for ORGA-LINE / profil adaptateur ORGA-LINE / profilato di supporto per ORGA-LINE / perfil de alojamiento para ORGA-LINE



Montage / assembly / montage / montaggio / montaje

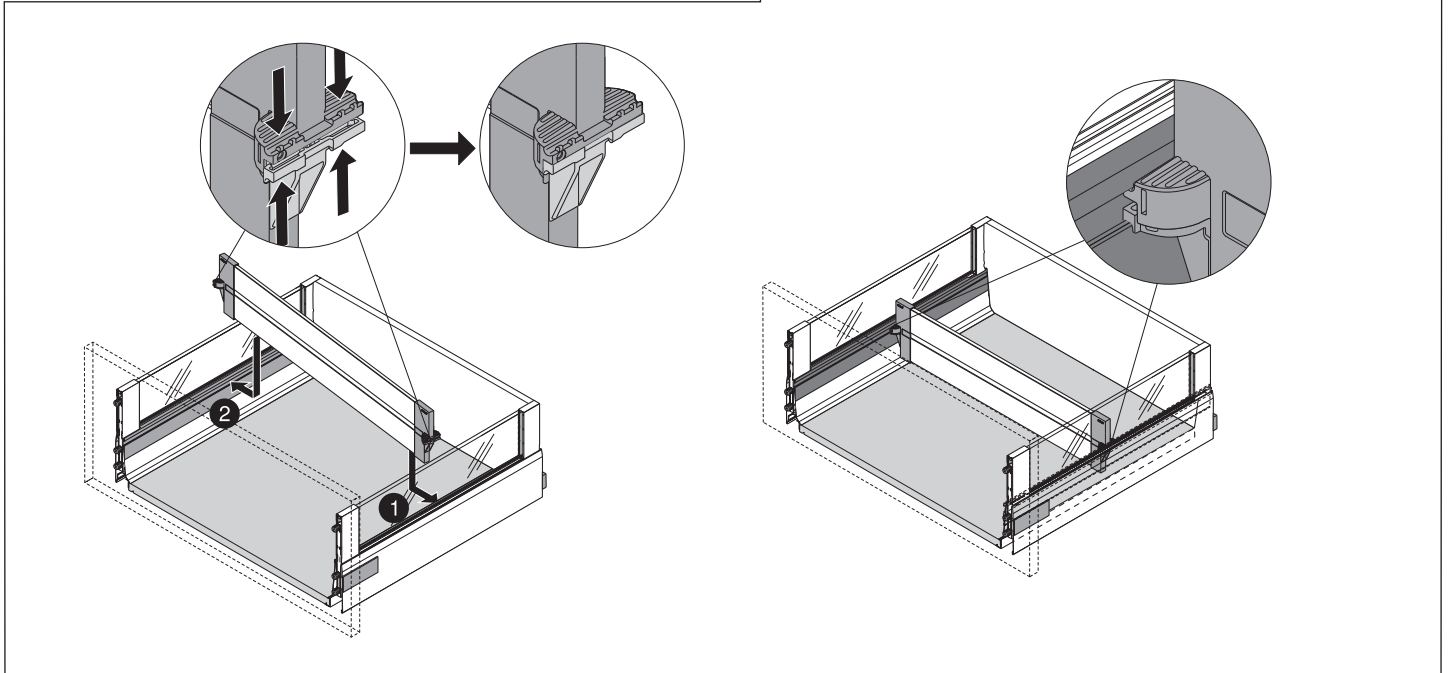
– Einschubelement und BOXCOVER / drawer element and BOXCOVER / élément à insérer et BOXCOVER / elemento inseribile e BOXCOVER / elemento de inserción y BOXCOVER



1 Querteiler und Längsteiler / cross divider and longside divider / séparateur transversal et séparateur longitudinal / divisore trasversale e divisore longitudinale / separador transversal y separador longitudinal

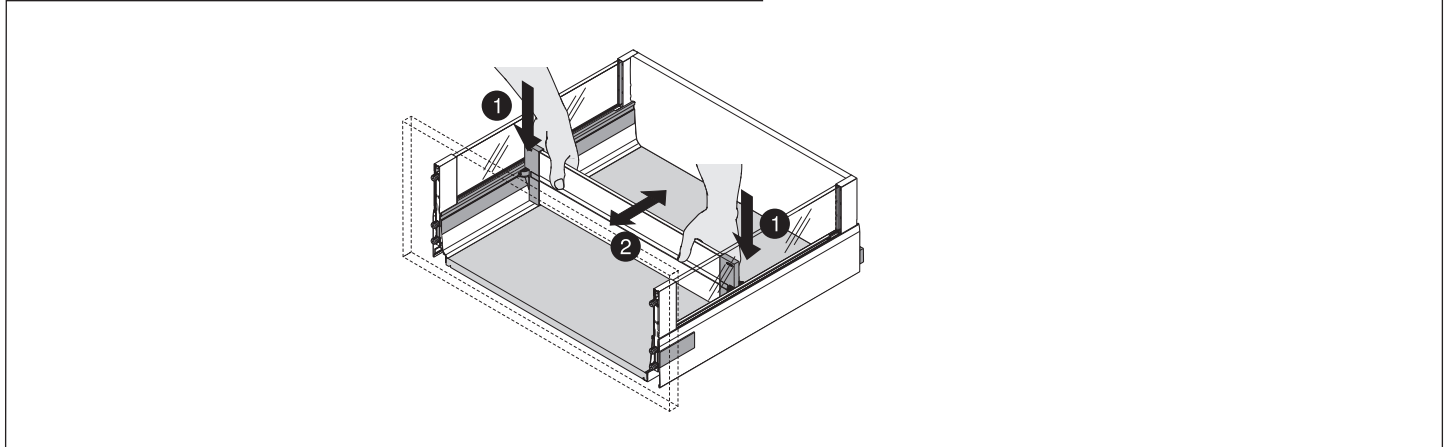
Montage / assembly / montage / montaggio / montaje

– Querteiler / cross divider / séparateur transversal /
divisore trasversale / separador transversal



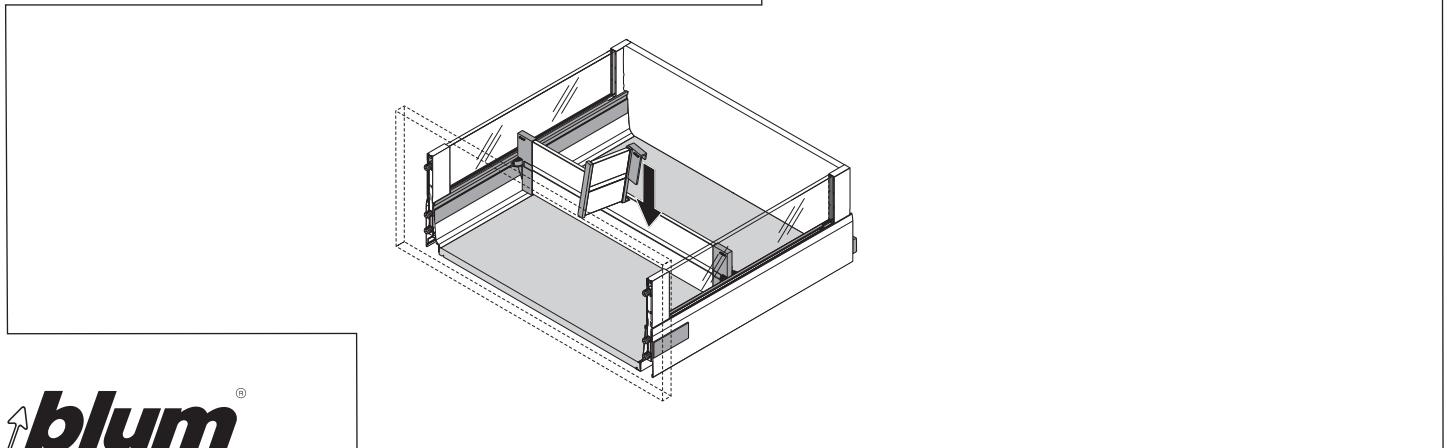
Verstellung / adjustment / réglage / regolazione / ajuste

– Querteiler / cross divider / séparateur transversal /
divisore trasversale / separador transversal



Montage / assembly / montage / montaggio / Montaje

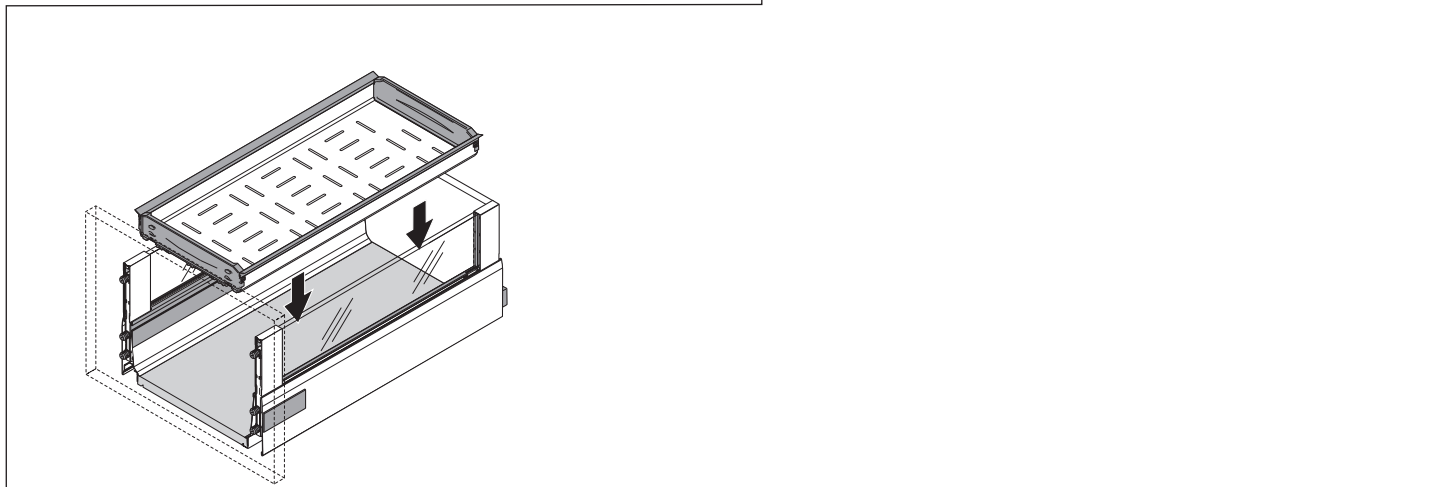
– Längsteiler / longside divider / séparateur longitudinal /
divisore longitudinale / separador longitudinal



2 Flaschenwanne und Querteiler / bottle rack and cross divider / bac de rétention et séparateur transversal / portabottiglie e divisore trasversale / nicho para botellas y separador transversal

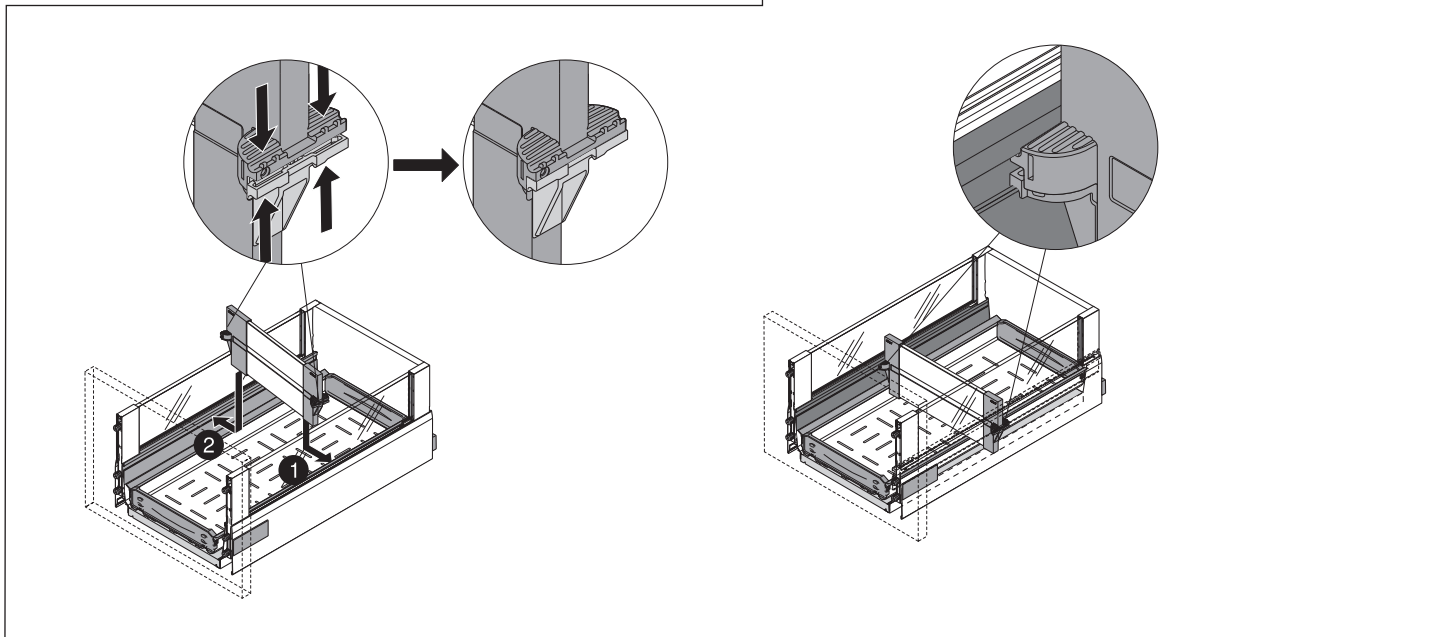
Montage / assembly / montage / montaggio / montaje

– Flaschenwanne / bottle rack / bac de rétention / portabottiglie / nicho para botellas



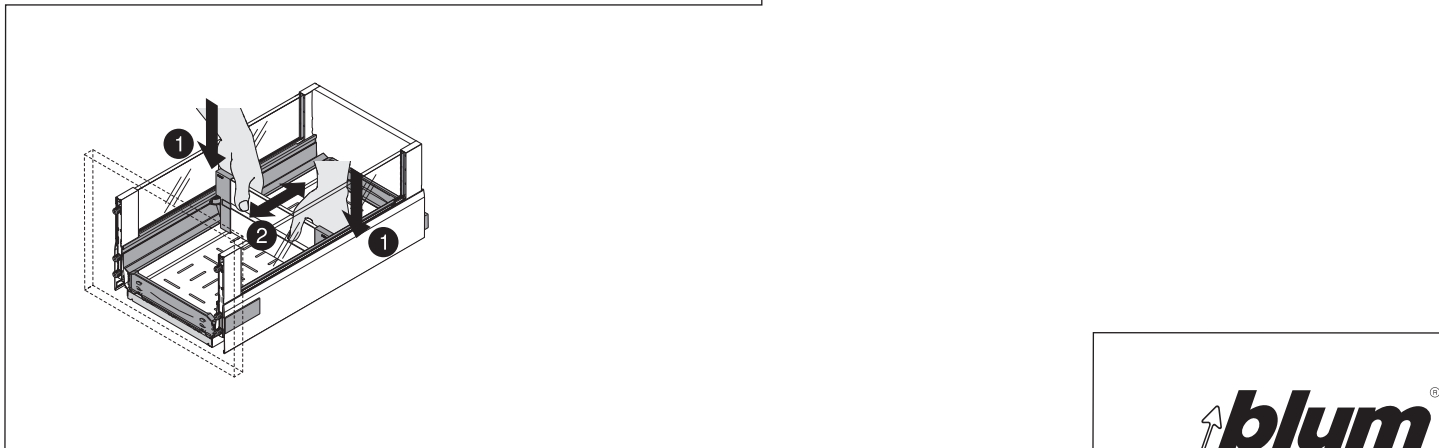
Montage / assembly / montage / montaggio / montaje

– Querteiler / cross divider / séparateur transversal / divisore trasversale / separador transversal



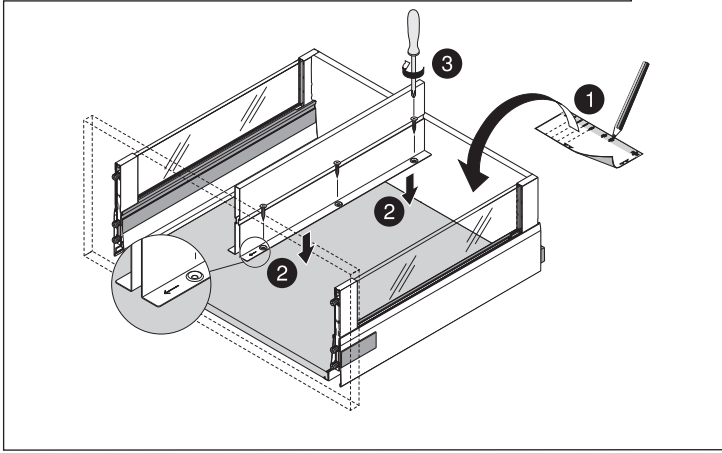
Verstellung / adjustment / réglage / regolazione / ajuste

– Querteiler / cross divider / séparateur transversal / divisore trasversale / separador transversal

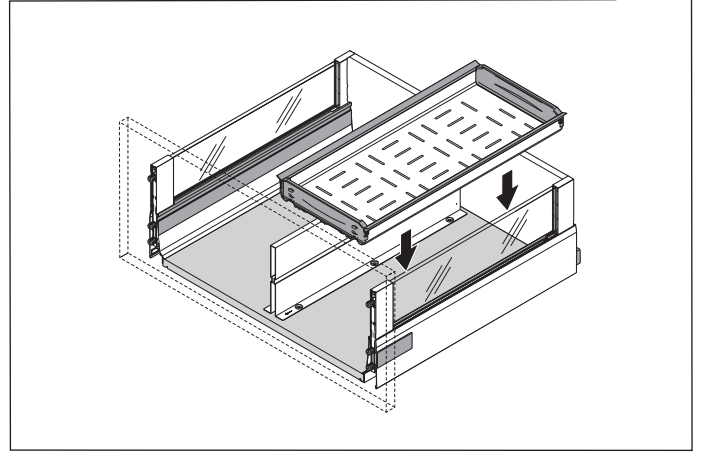


3 Zwischenwand, Flaschenwanne und Querteiler / dividing wall, bottle rack and cross divider / paroi intermédiaire, bac de rétention et séparateur transversal/ parete intermedia, portabottiglie e divisore trasversale/ pared intermedia, nicho para botellas y separador transversal

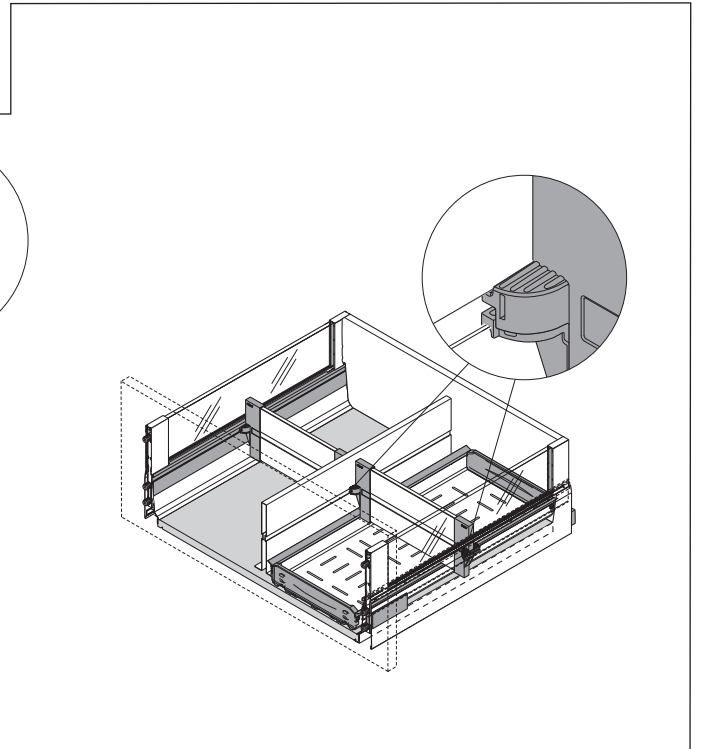
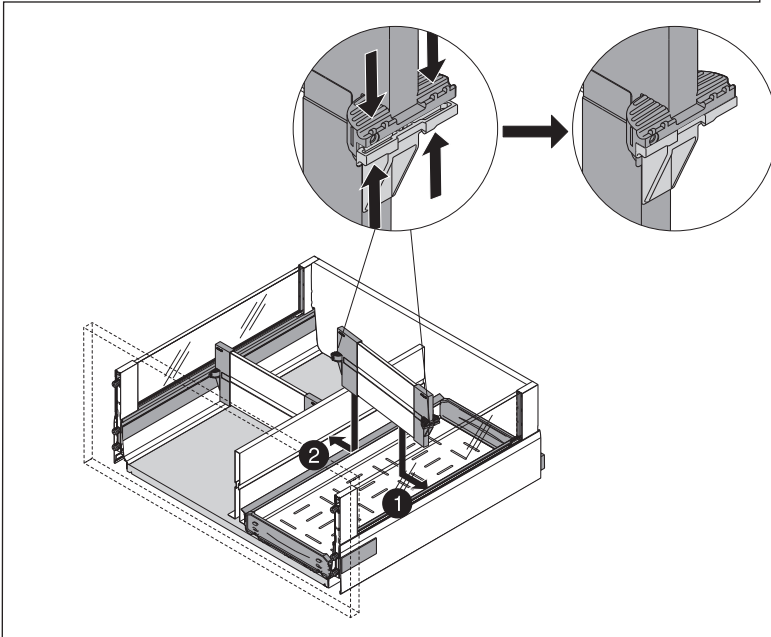
Montage / assembly / montage / montaggio / montaje
– Zwischenwand / dividing wall / paroi intermédiaire /
parete intermedia / pared intermedia



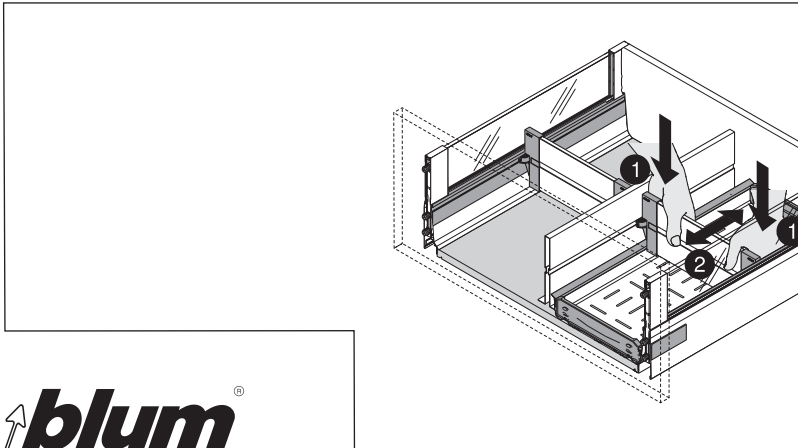
Montage / assembly / montage / montaggio / montaje
– Flaschenwanne / bottle rack / bac de rétention /
portabottiglie / nicho para botellas



Montage / assembly / montage / montaggio / montaje
– Querteiler / cross divider / séparateur transversal /
divisore trasversale / separador transversal



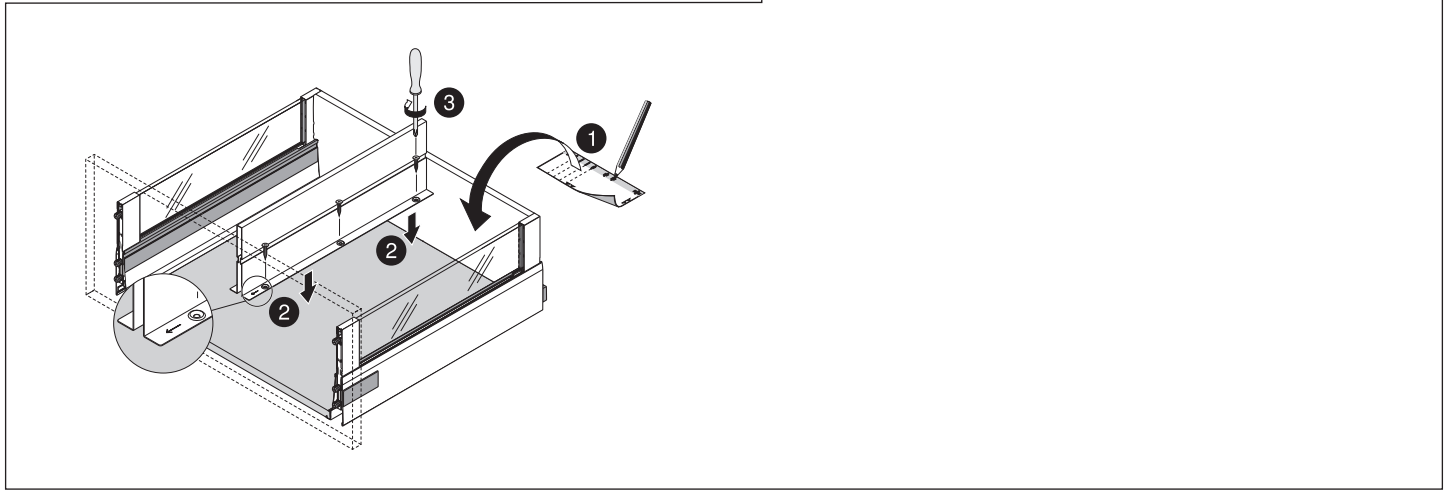
Verstellung / adjustment / réglage / regolazione / ajuste
– Querteiler / cross divider / séparateur transversal /
divisore trasversale / separador transversal



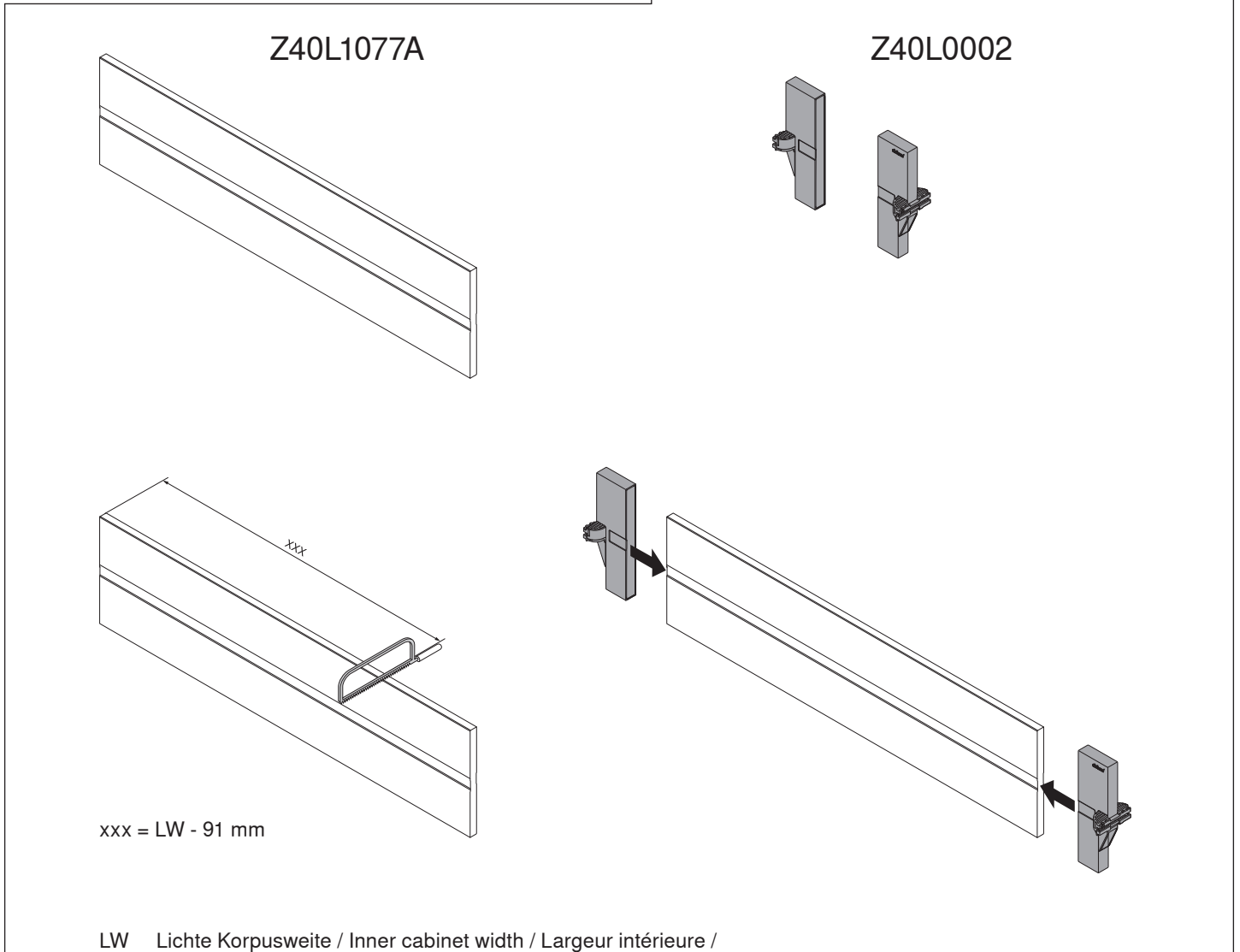
4 Zwischenwand / dividing wall / paroi intermédiaire / parete intermedia / pared intermedia

Montage / assembly / montage / montaggio / montaje

- Zwischenwand / dividing wall / paroi intermédiaire / parete intermedia / pared intermedia



Querteiler zum Ablängen / Cross divider for cutting to size /
Séparateur transversal à recouper / Divisore trasversale da
tagliarsi a misura / Separador transversal para cortar a medida



xxx = LW - 91 mm

LW Lichte Korpusweite / Inner cabinet width / Largeur intérieure /
Largh. interna corpo / Ancho interior cuerpo de mueble

Julius Blum GmbH
Beschlagefabrik
6973 Hochst, Austria
Tel.: +43 5578 705-0
Fax: +43 5578 705-44
E-Mail: info@blum.com
www.blum.com

