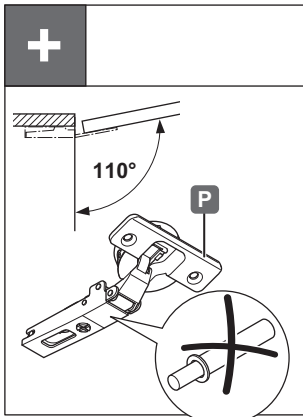
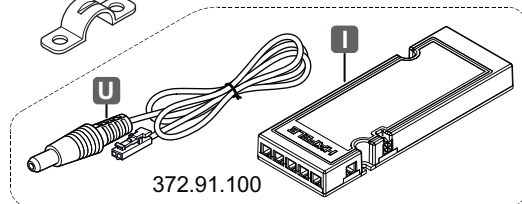
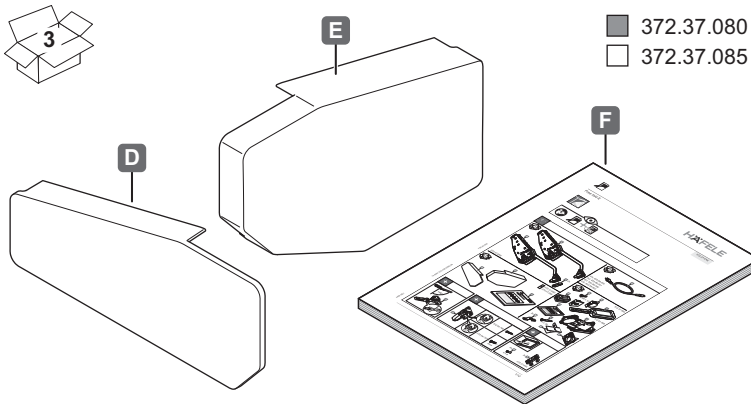
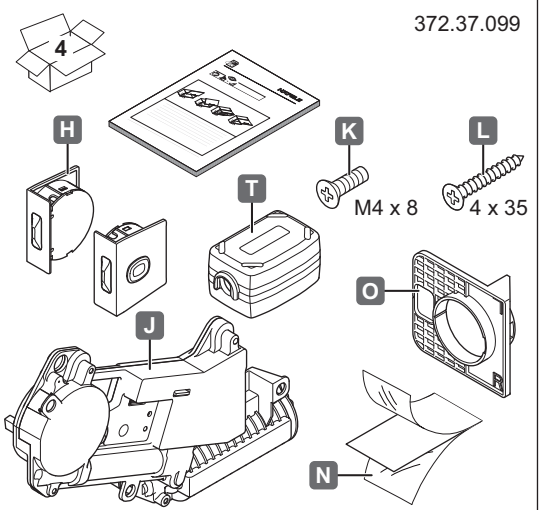
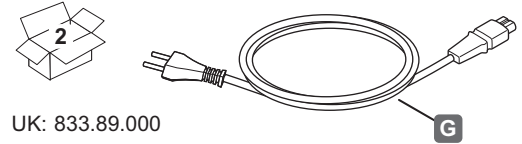
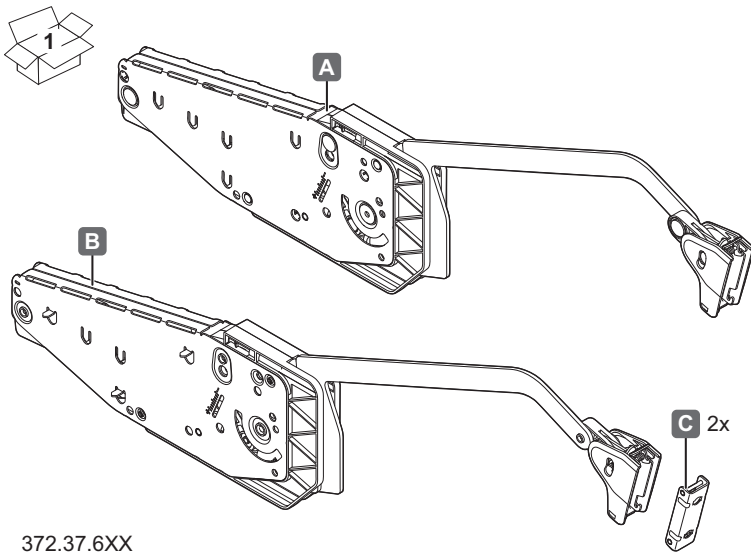
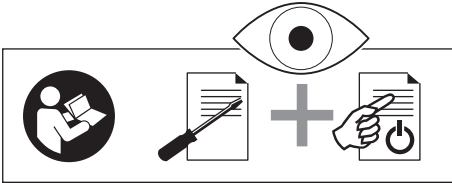




Free fold short E

372.38.XXX



+		372.64.796 ()
		372.64.797 () Euro

+		8x R 4 x 8	2x S 372.37.044
---	--	---------------	--------------------

732.23.200

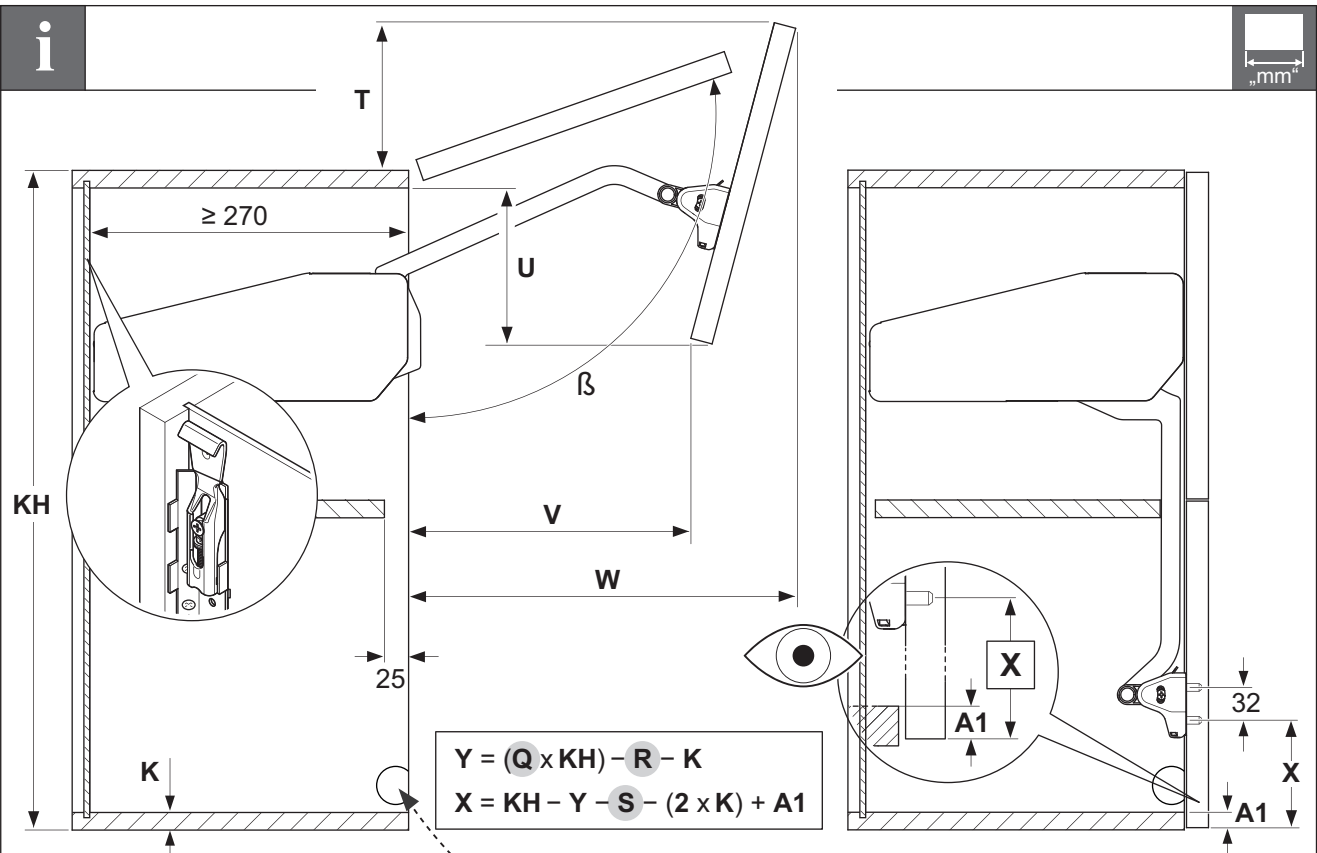
12.0001.010.448.0000.00

HDE 27.04.2021

i		mm					
		KH	K	K max			
		KH: 450 - 480	16		2,8 - 5,1 kg	B1fs	372.38.600
					5,1 - 10,2 kg	B3fs	372.38.602
					9,7 - 16,9 kg	B4fs	372.38.603
		KH: 480 - 530	21		2,6 - 4,9 kg	C1fs	372.38.610
					4,9 - 10,2 kg	C3fs	372.38.612
					9,3 - 15,9 kg	C4fs	372.38.613
		KH: 520 - 590	36		2,4 - 4,8 kg	D1fs	372.38.620
					4,8 - 9,0 kg	D3fs	372.38.622
					7,8 - 15,2 kg	D4fo	372.38.623
					9,7 - 20,3 kg	D5fs	372.38.624
		KH: 580 - 650	50		2,1 - 4,0 kg	E1fs	372.38.630
					4,0 - 8,5 kg	E3fs	372.38.632
					6,8 - 12,5 kg	E4fs	372.38.633
					10,5 - 17,3 kg	E5fs	372.38.634
		KH: 650 - 730	59		2,0 - 3,7 kg	F1fs	372.38.640
					3,7 - 7,4 kg	F3fs	372.38.642
					7,0 - 11,8 kg	F4fs	372.38.643
					10,2 - 17,2 kg	F5fs	372.38.644
		KH: 710 - 790	59		3,6 - 6,2 kg	G3fs	372.38.652
					6,1 - 10,8 kg	G4fs	372.38.653
					8,5 - 14,4 kg	G5fs	372.38.654
		KH: 770 - 840	69		3,5 - 6,0 kg	H3fs	372.38.662
					5,1 - 9,8 kg	H4fs	372.38.663
					7,5 - 14,1 kg	H5fs	372.37.664
		KH: 840 - 910	69		4,7 - 8,9 kg	I4fs	372.38.673
					6,9 - 12,2 kg	I5fs	372.38.674
		KH: 910 - 970	79		4,7 - 8,0 kg	J4fs	372.38.683
					6,4 - 11,5 kg	J5fs	372.38.684
		KH: 960 - 1010	84		4,6 - 8,3 kg	K4fs	372.38.693
					6,5 - 10,7 kg	K5fs	372.38.694
		KH: 1000 - 1040	89		4,0 - 7,4 kg	L4fs	372.38.698
					5,7 - 10,1 kg	L5fs	372.38.699

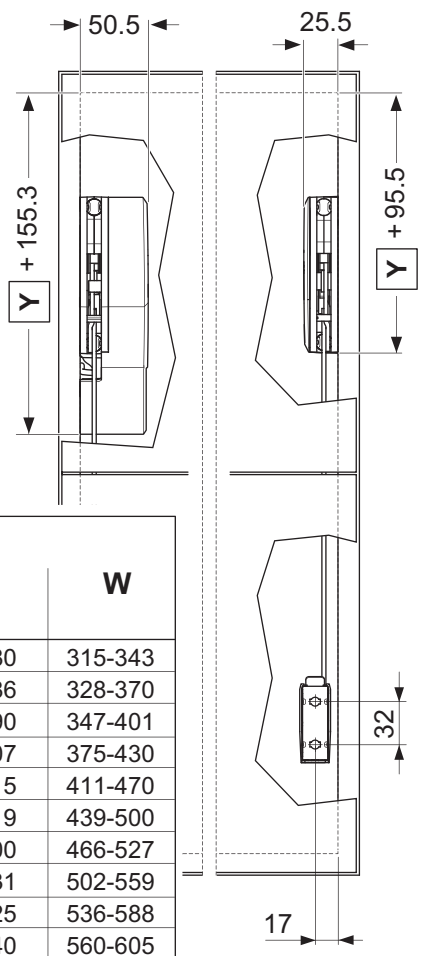
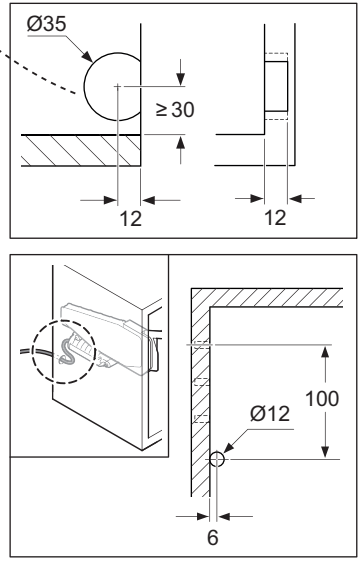
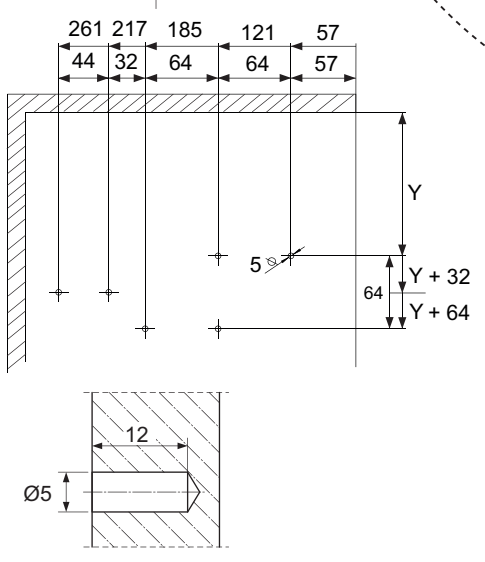
732.23.200

HDE 27.04.2021



$$Y = (Q \times KH) - R - K$$

$$X = KH - Y - S - (2 \times K) + A1$$

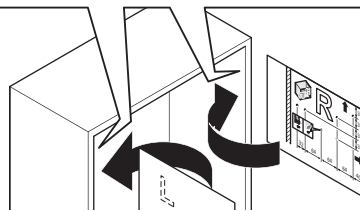
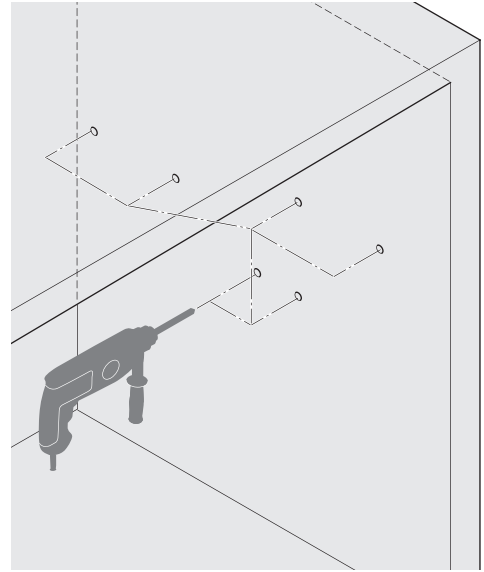
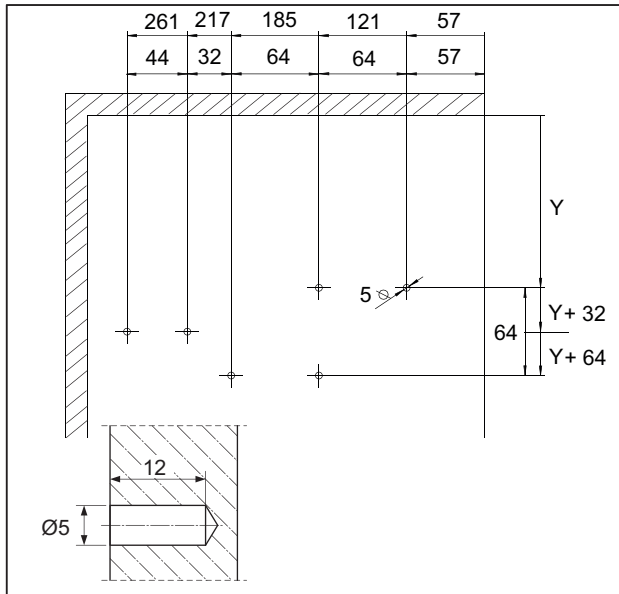


	β [°]	Q	R	S	T	U	V	W
450-480	~107-98	1,0	349	313	94-49	93-128	196-180	315-343
480-530	~107-96	1,1	426	328	100-37	100-155	203-186	328-370
520-590	~107-93	1,1	466	347	106-23	112-184	213-190	347-401
580-650	~108-95	1,2	589	377	119-40	126-197	227-207	375-430
650-730	~107-94	1,2	664	409	124-38	147-224	238-215	411-470
710-790	~108-95	1,2	736	439	136-46	161-233	250-219	439-500
770-840	~108-95	1,0	644	467	146-43	179-223	267-200	466-527
840-910	~108-98	1,2	882	501	154-70	195-248	272-231	502-559
910-970	~107-98	1,1	865	533	160-78	214-246	282-225	536-588
960-1010	~107-100	1,1	915	557	170-99	228-251	295-240	560-605
1000-1040	~107-102	1,1	954	576	177-120	239-256	306-256	578-616

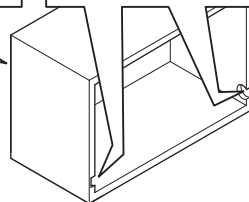
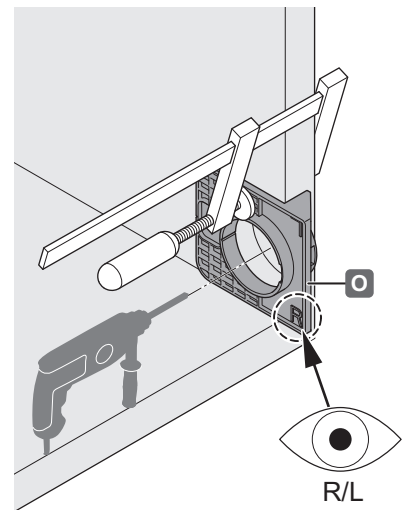
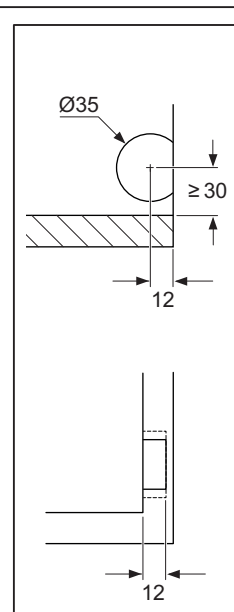
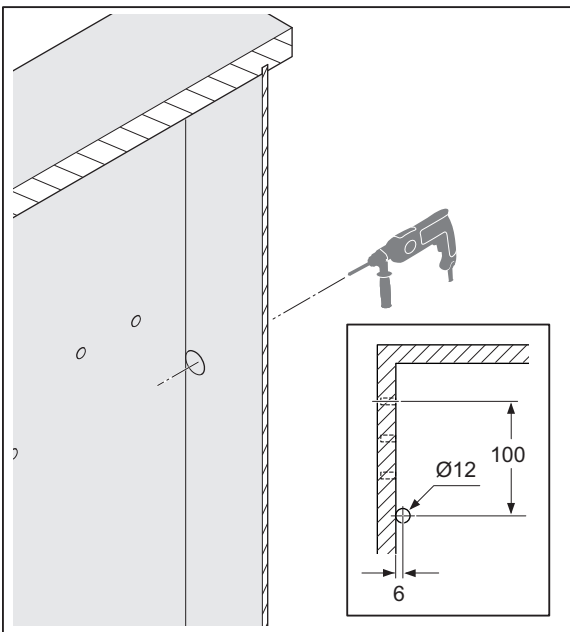
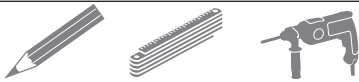
732.23.200

HDE 27.04.2021

1

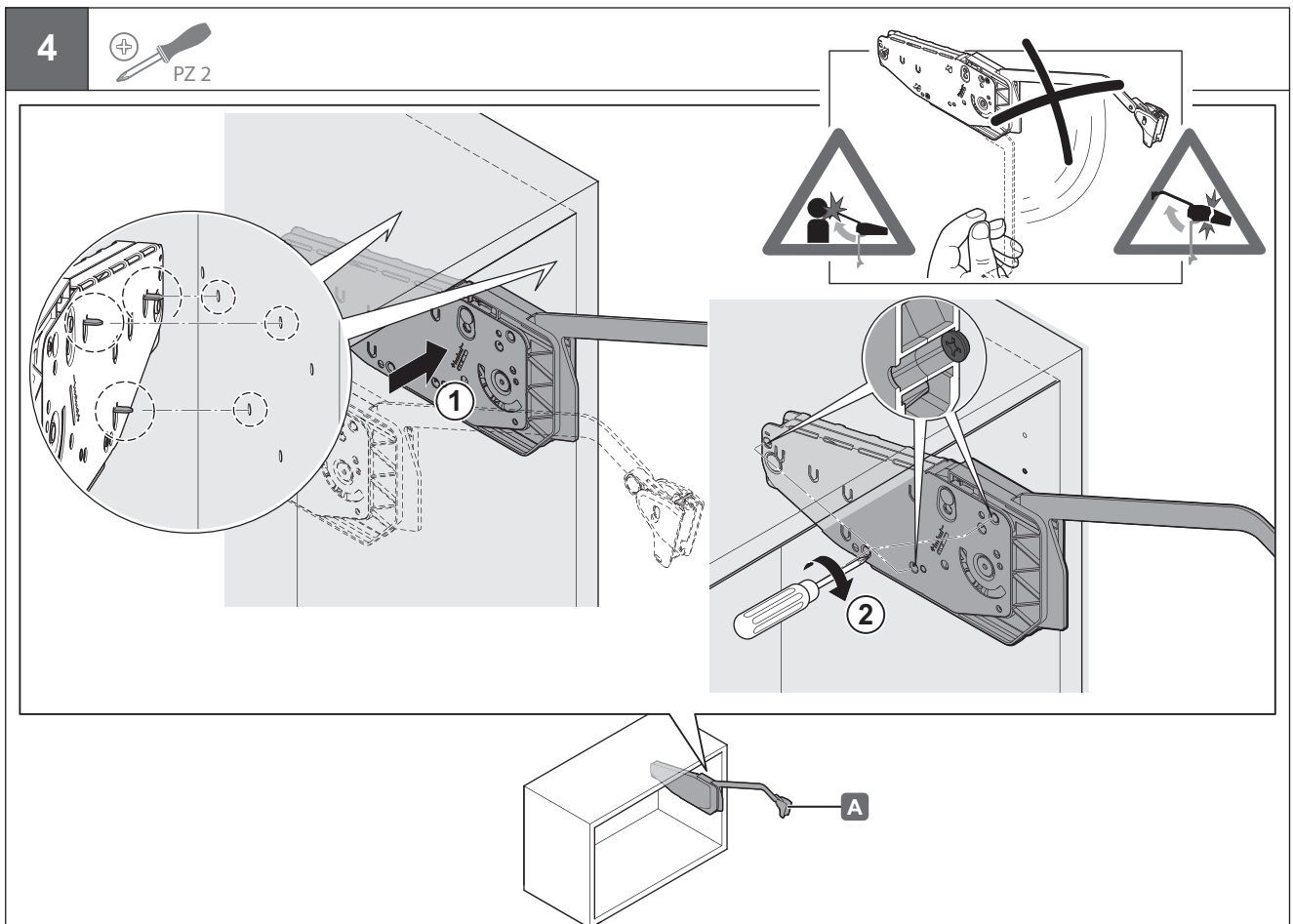
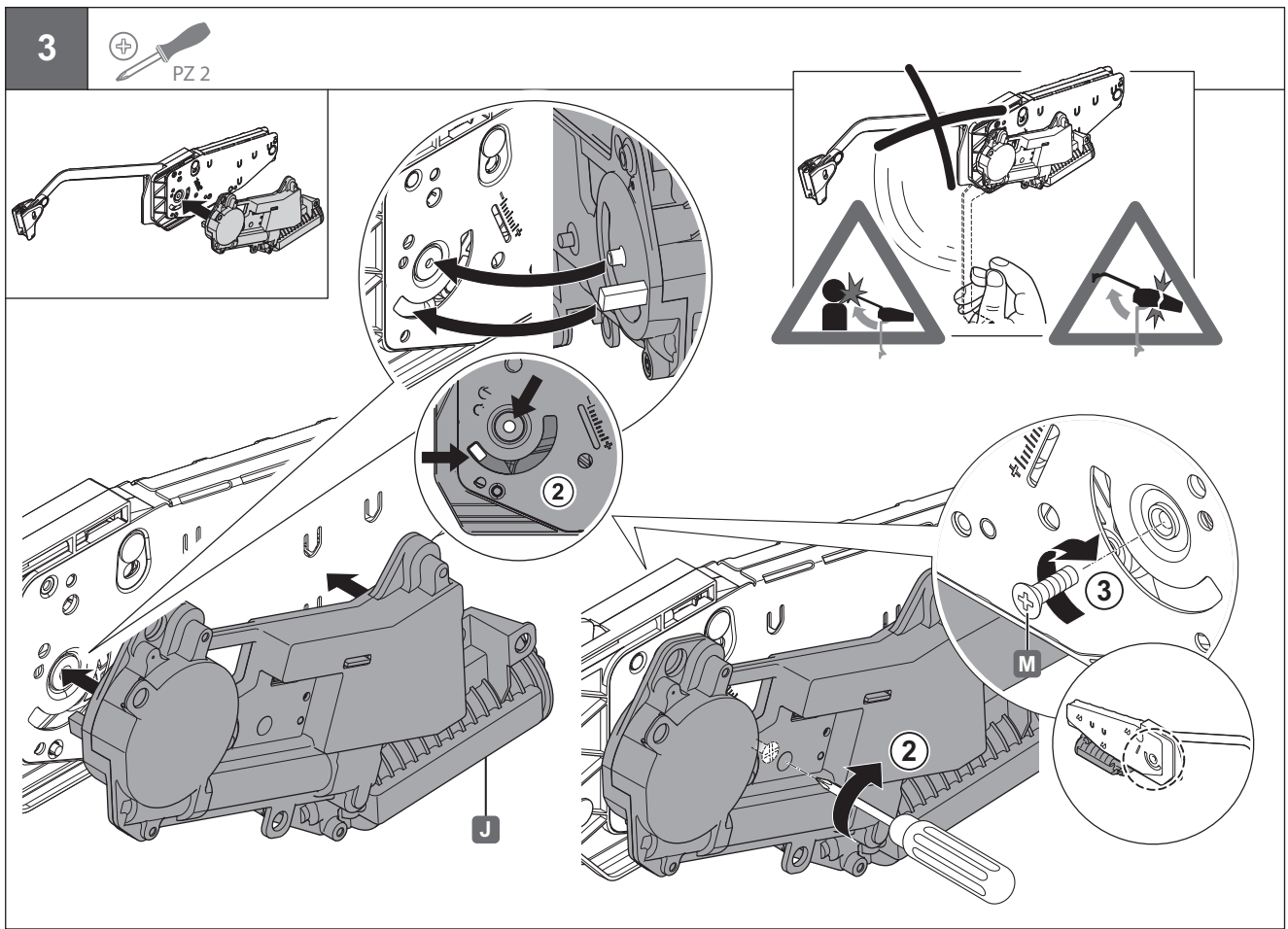


2



732.23.200

HDE 27.04.2021



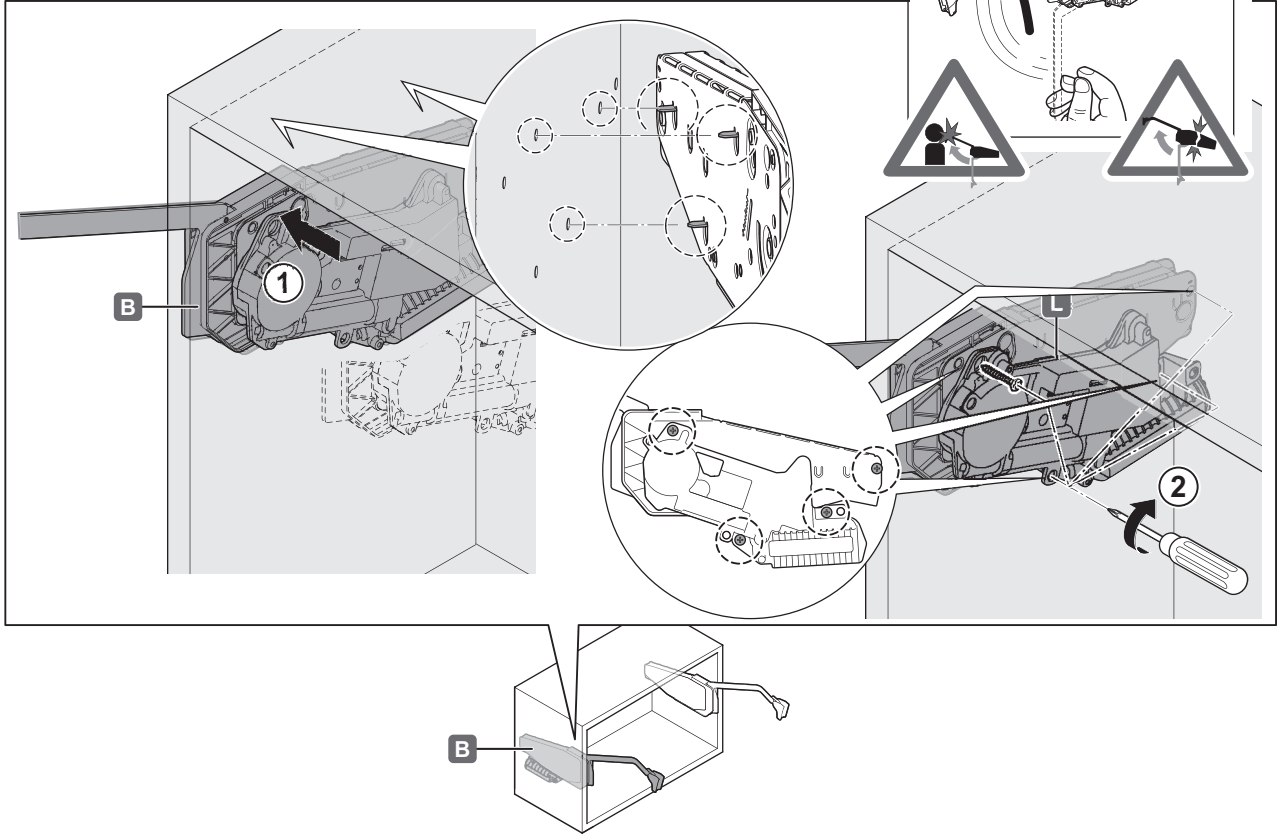
732.23.200

HDE 27.04.2021

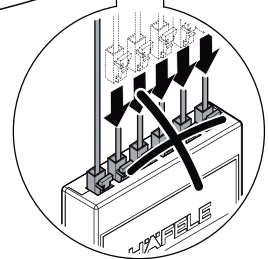
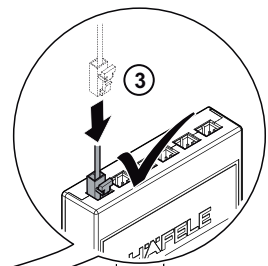
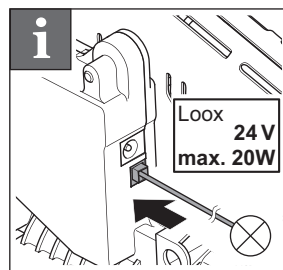
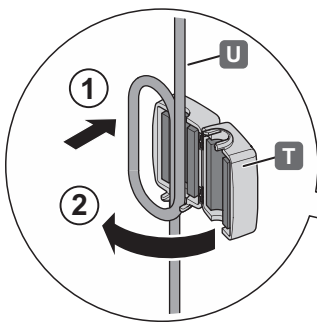
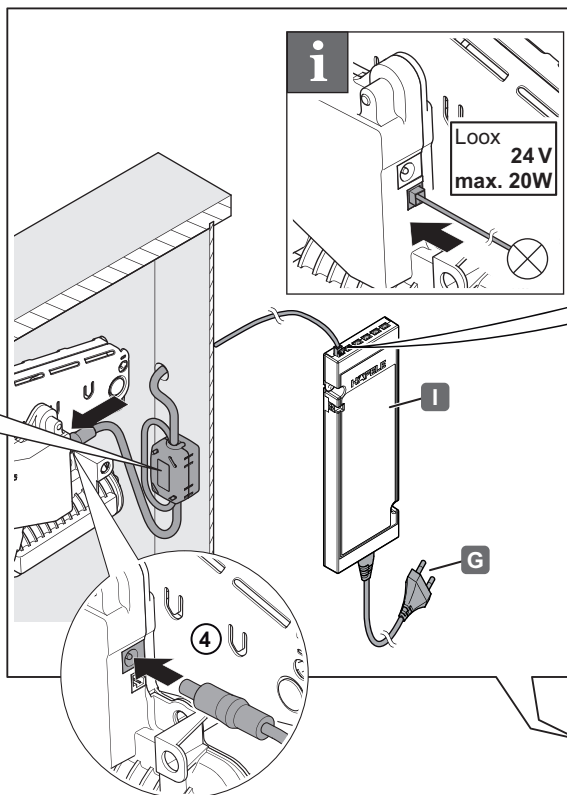
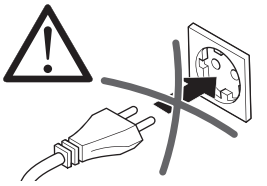
5



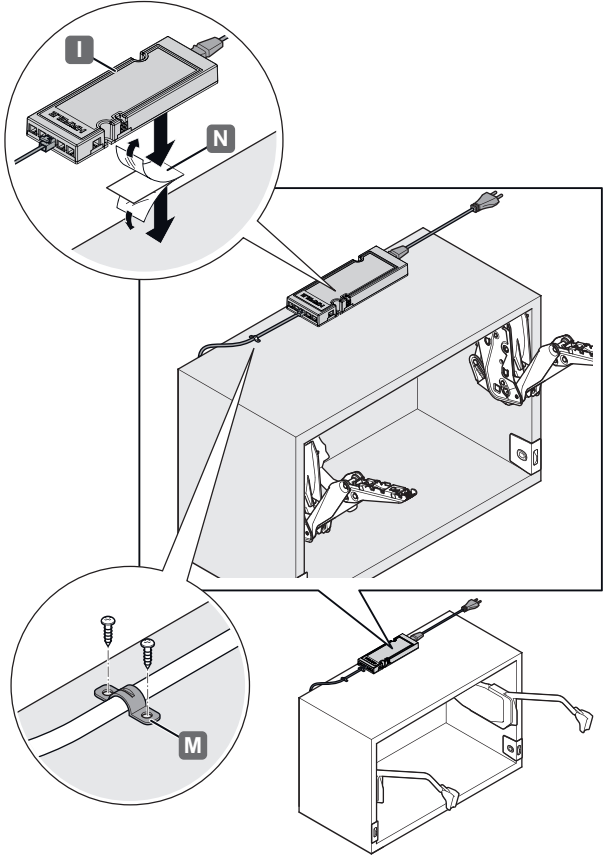
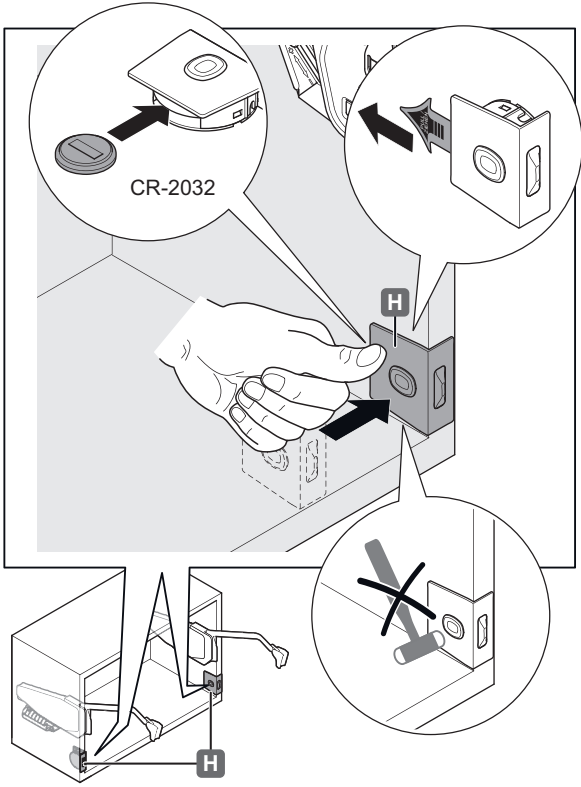
PZ 2



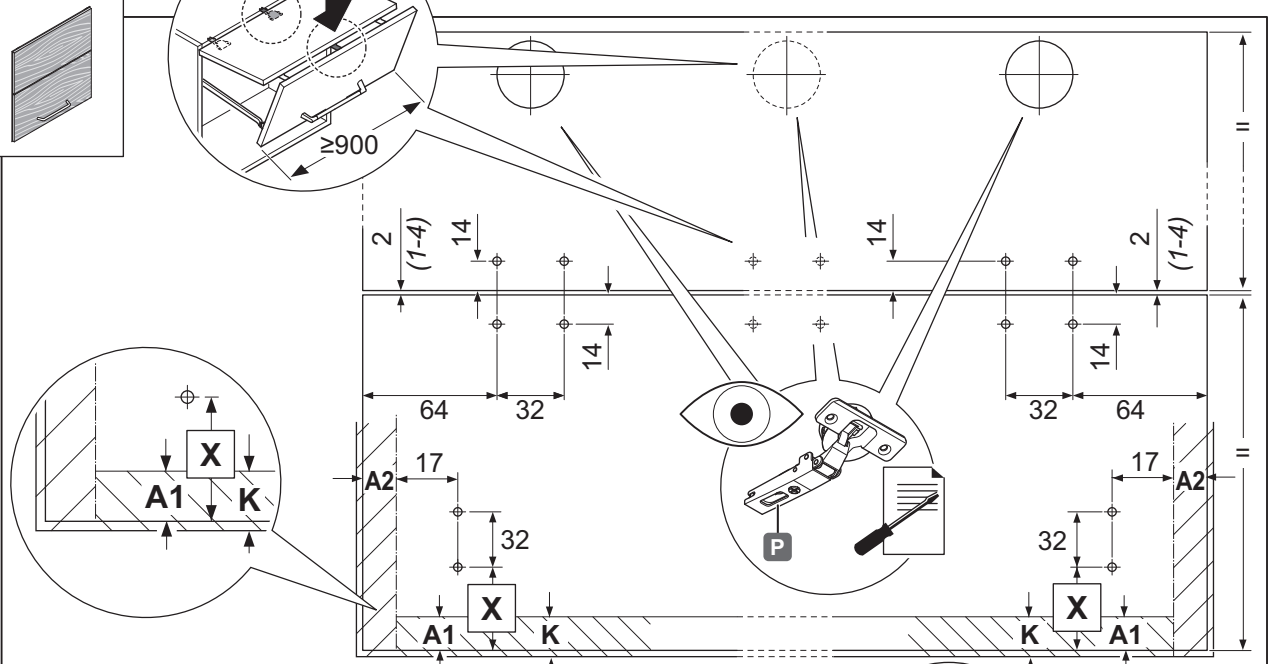
6



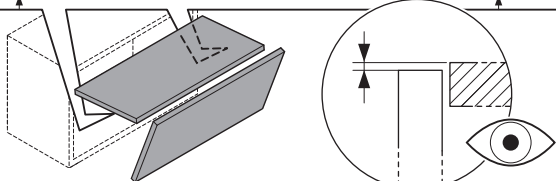
7



8

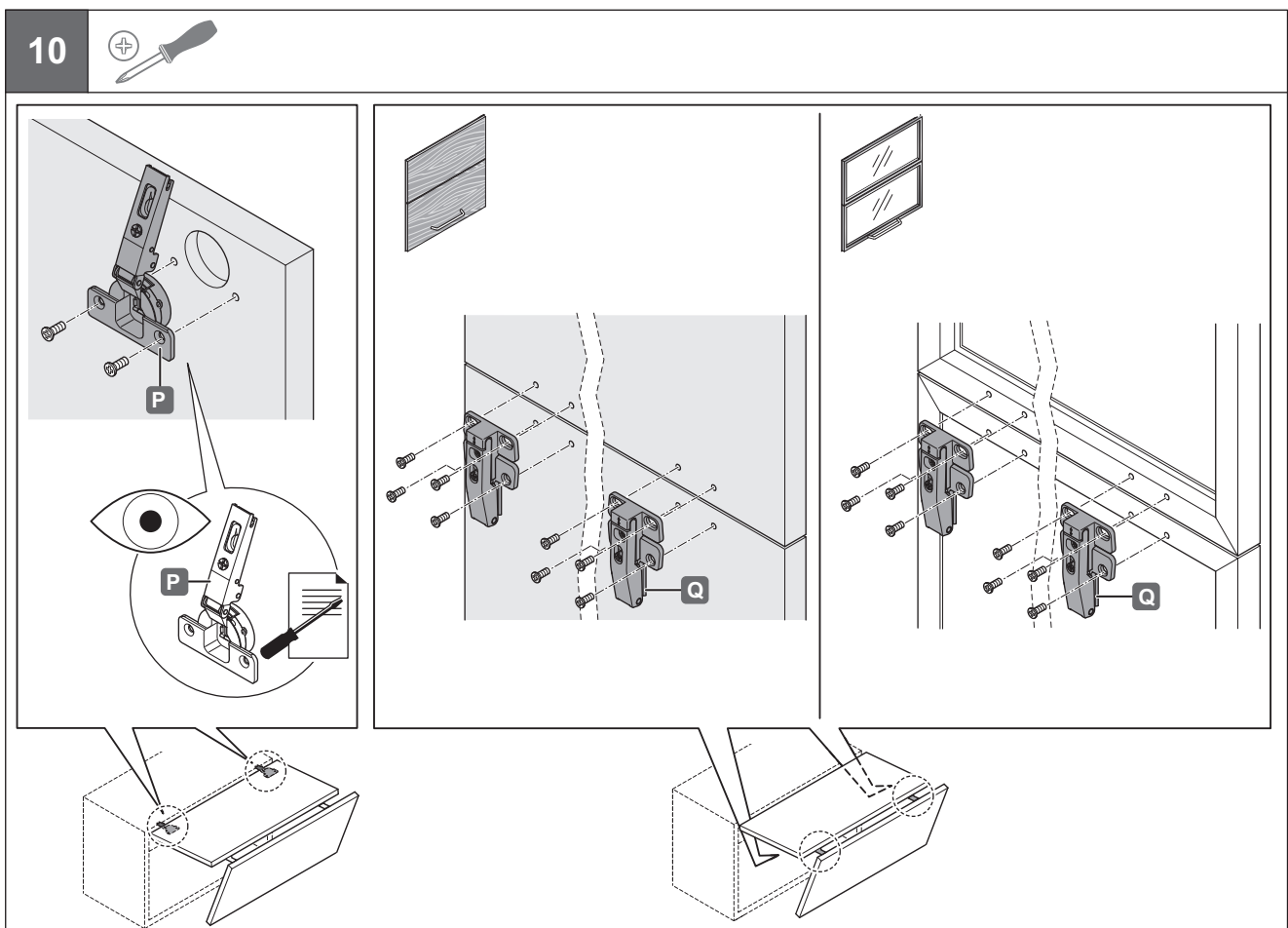
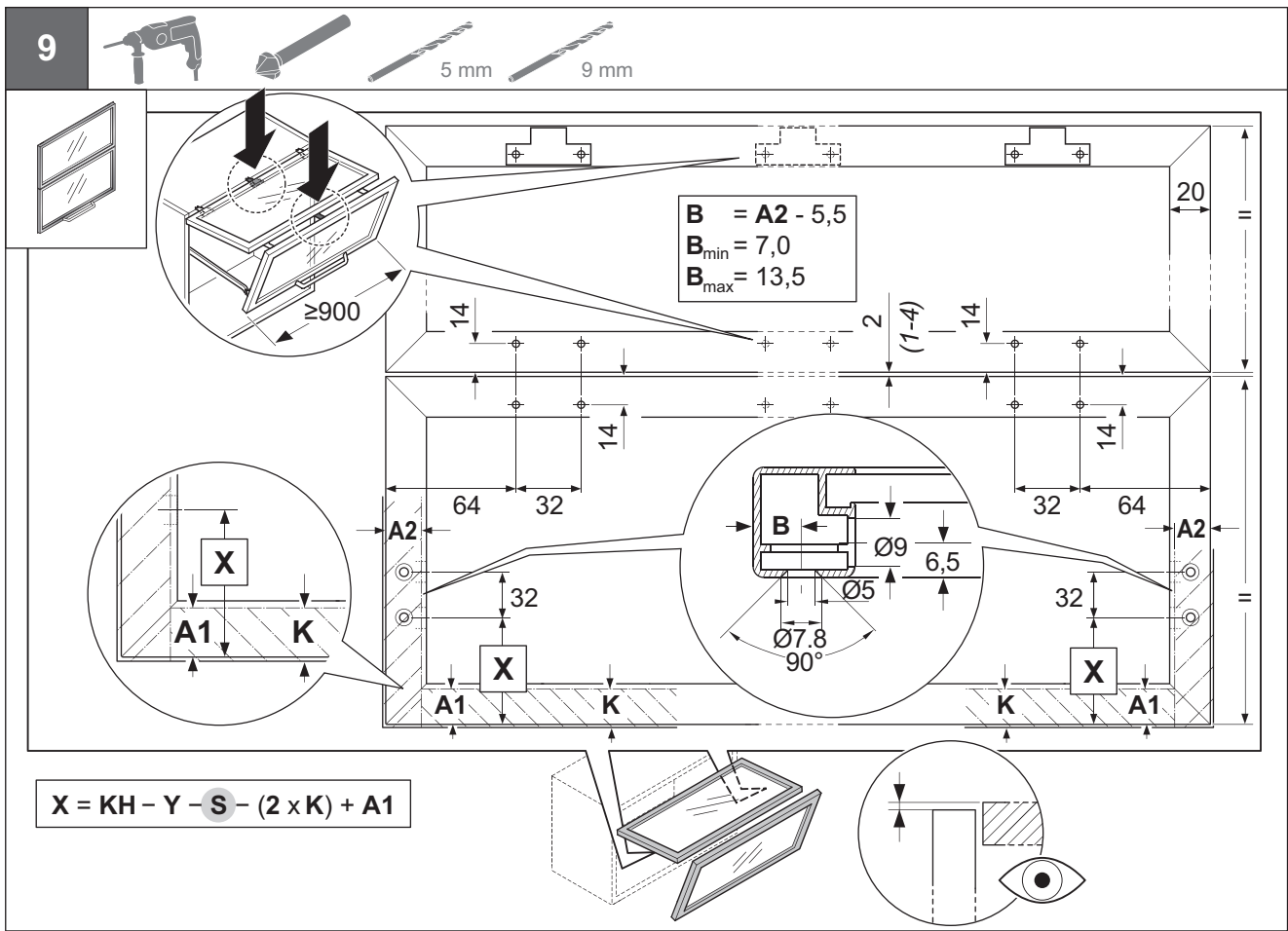


$$X = KH - Y - S - (2 \times K) + A1$$



732.23.200

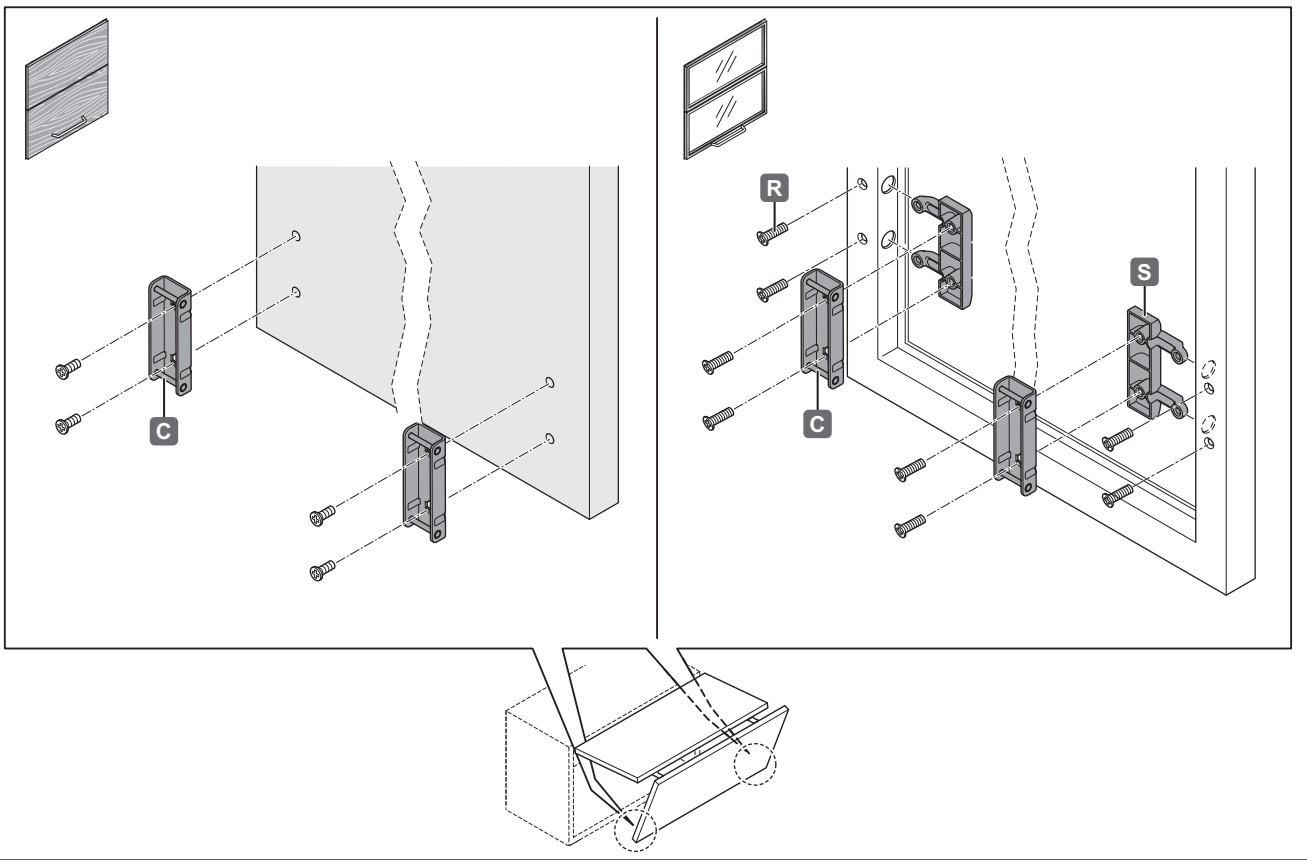
HDE 27.04.2021



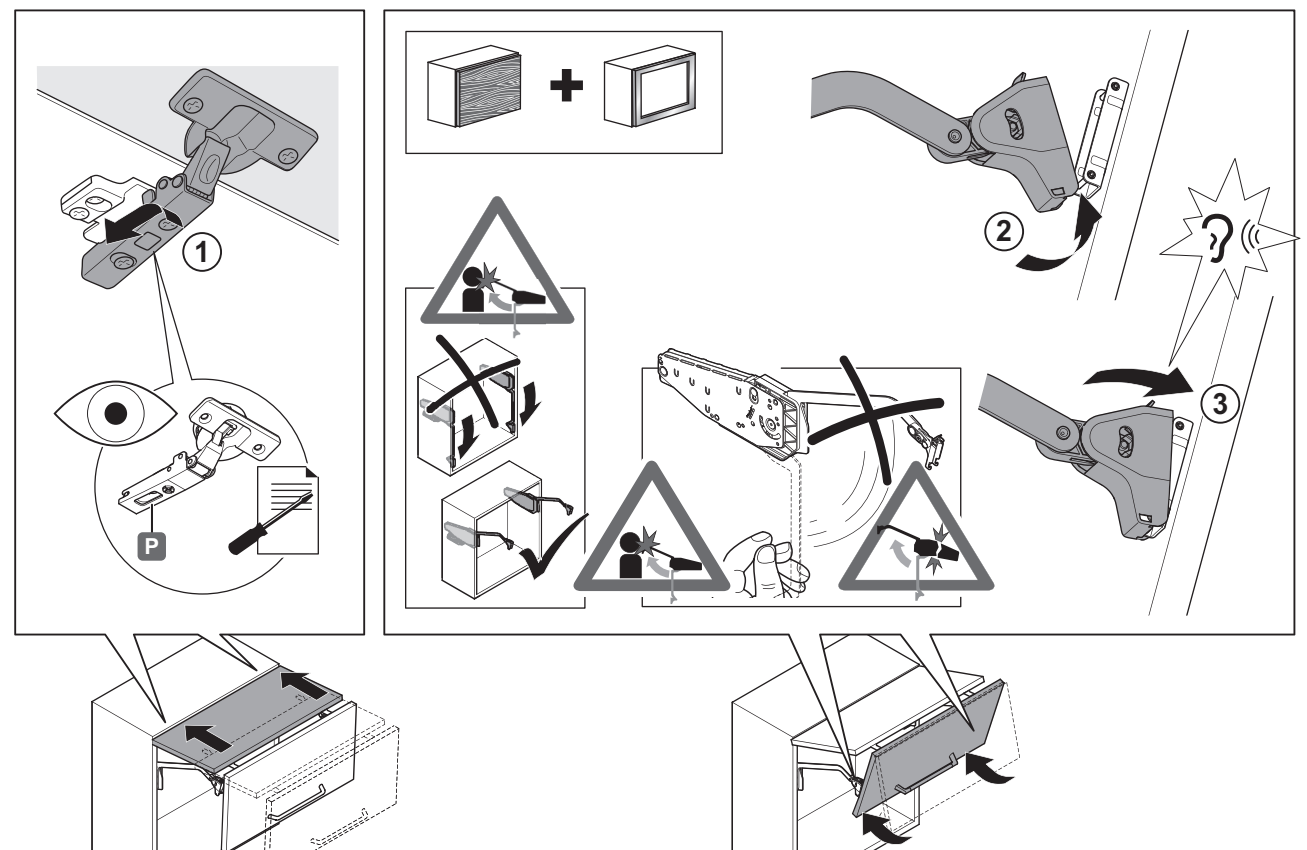
732.23.200

HDE 27.04.2021

11

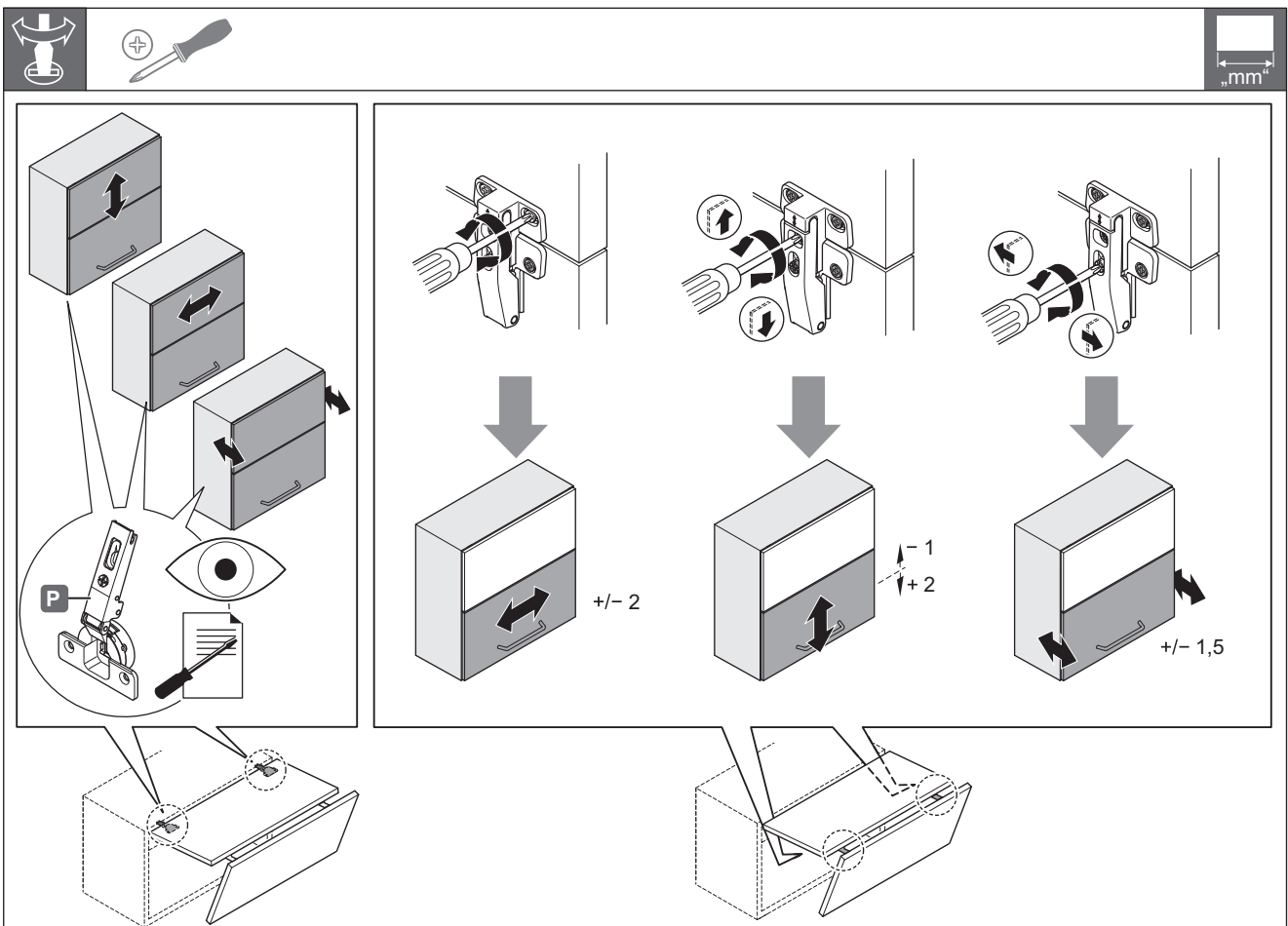
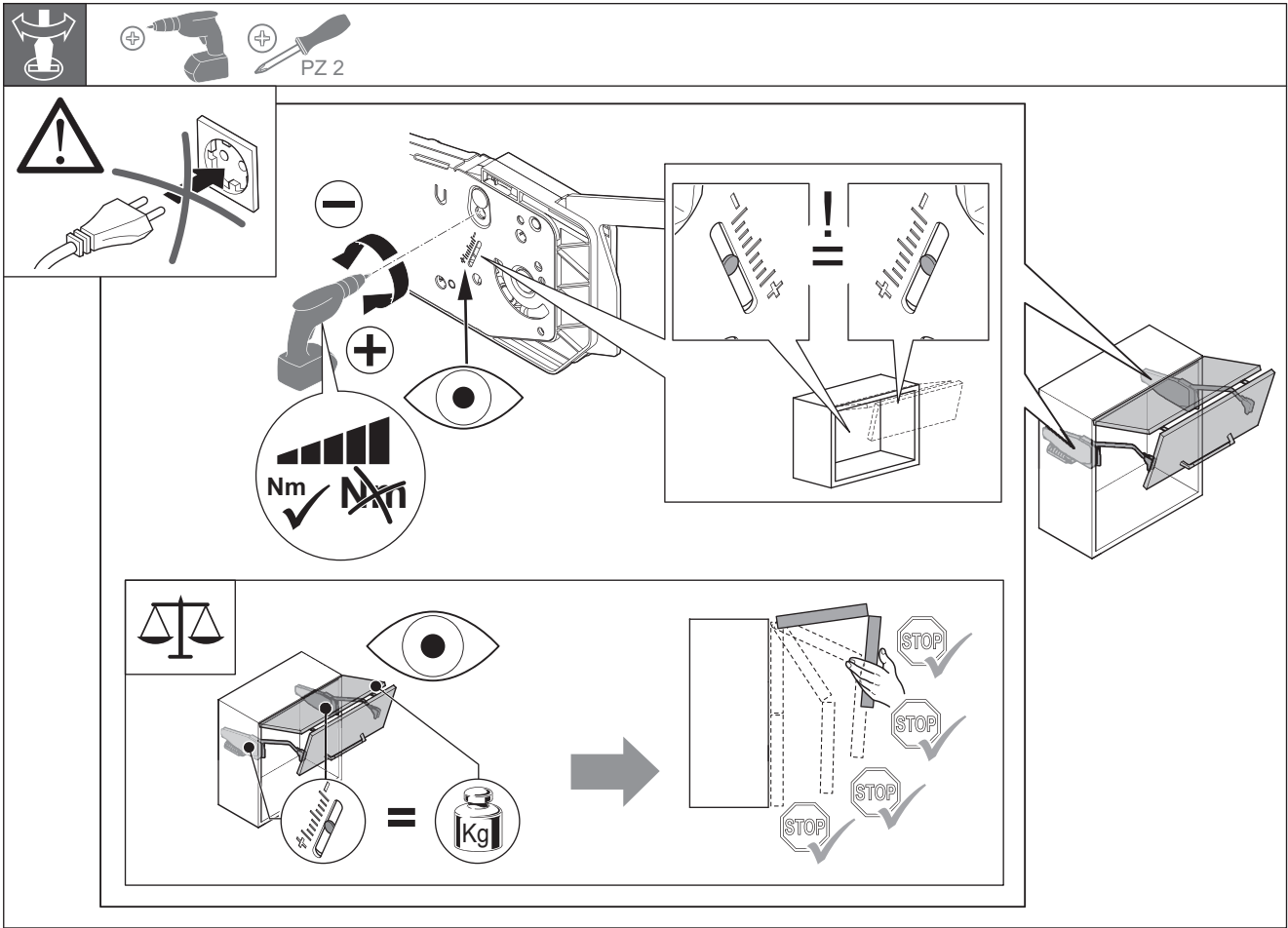


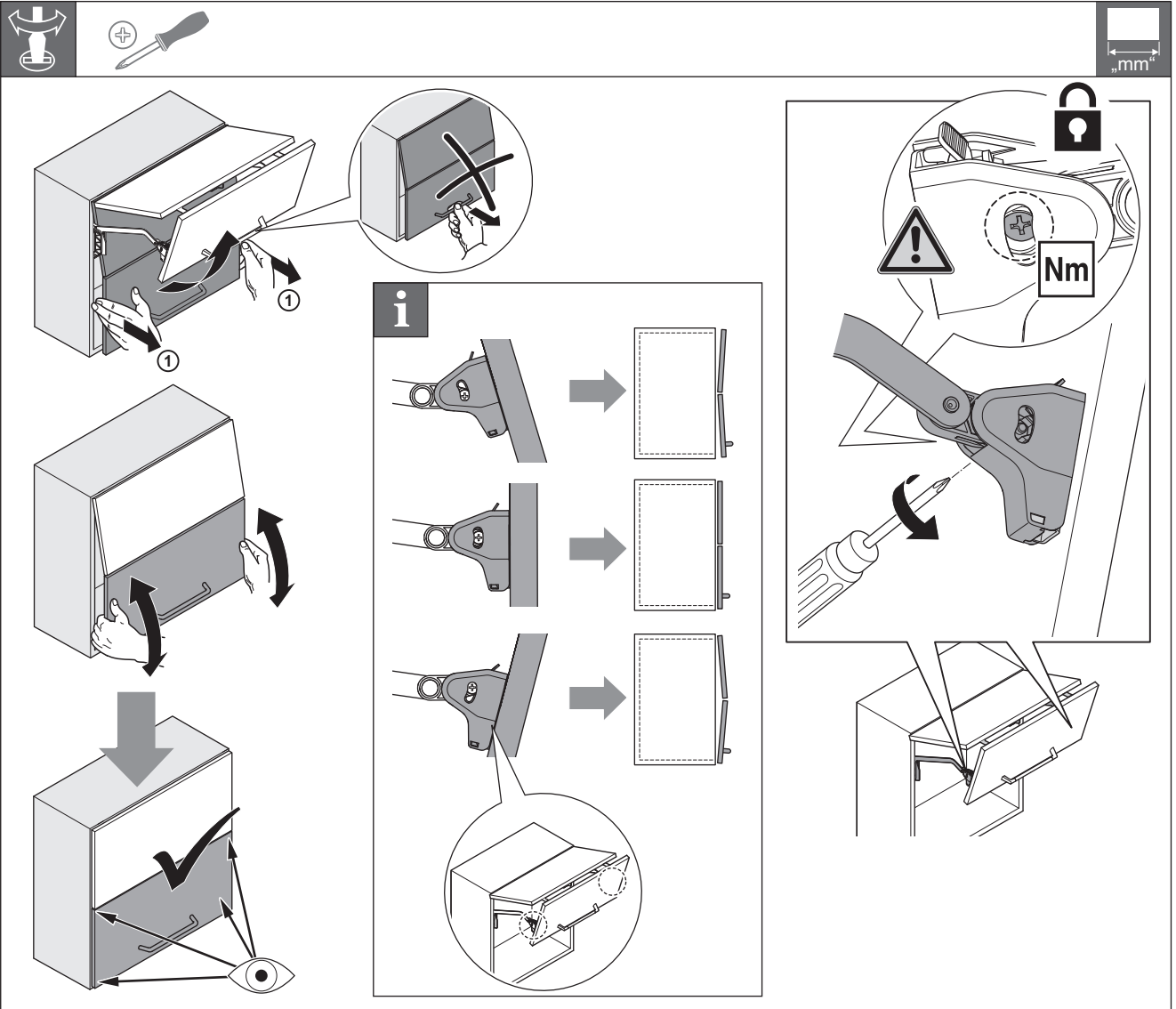
12



732.23.200

HDE 27.04.2021



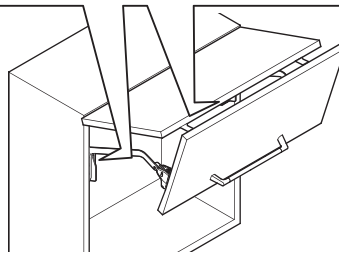
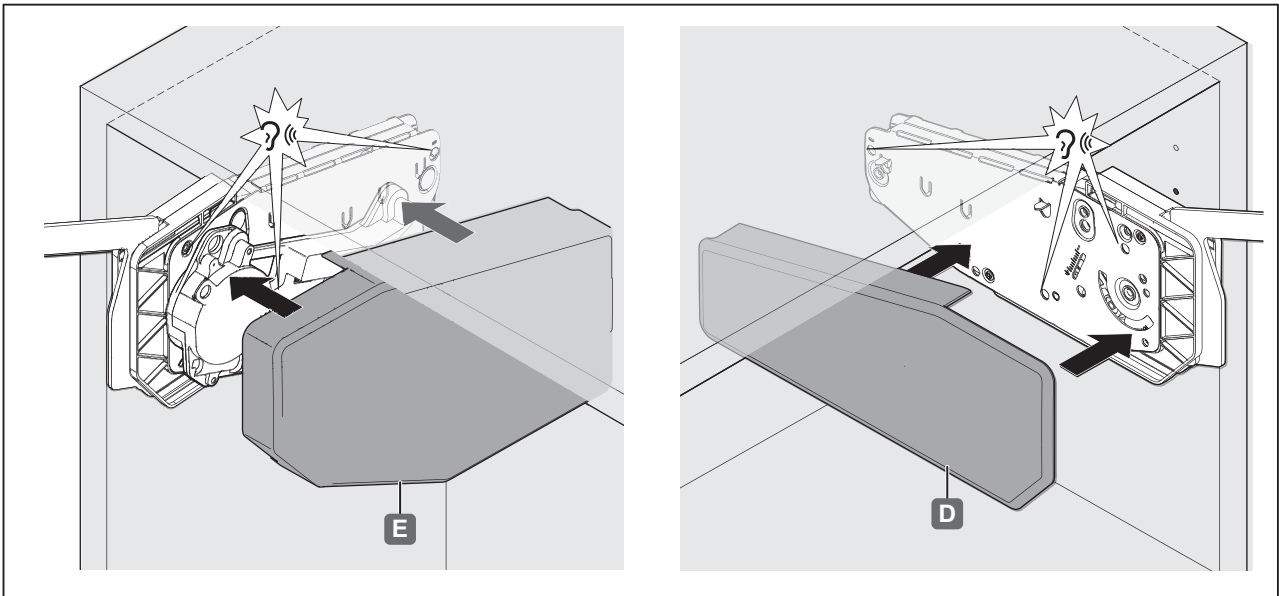


732.23.200

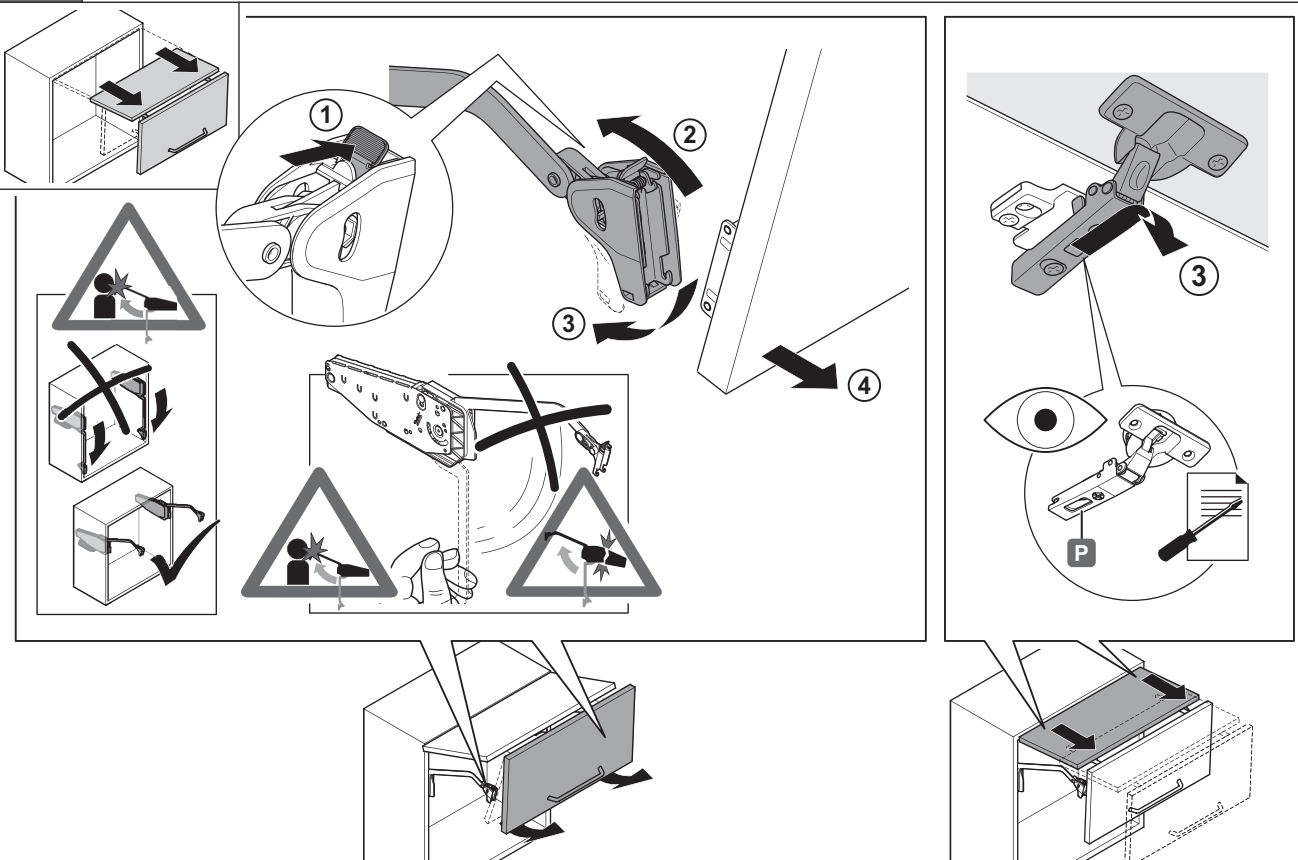


HDE 27.04.2021

13



i



732.23.200

HDE 27.04.2021