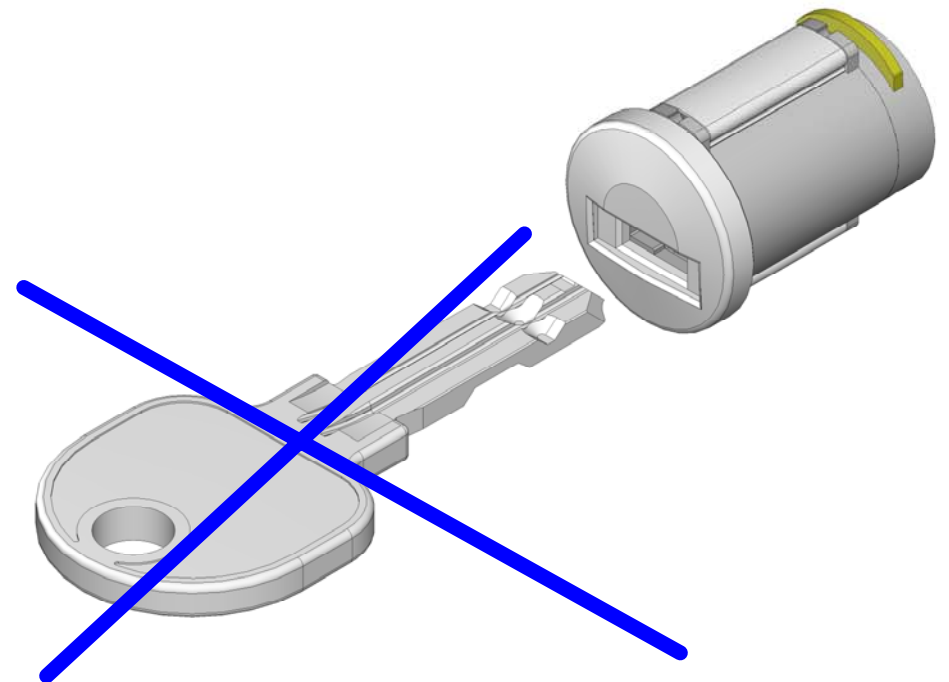
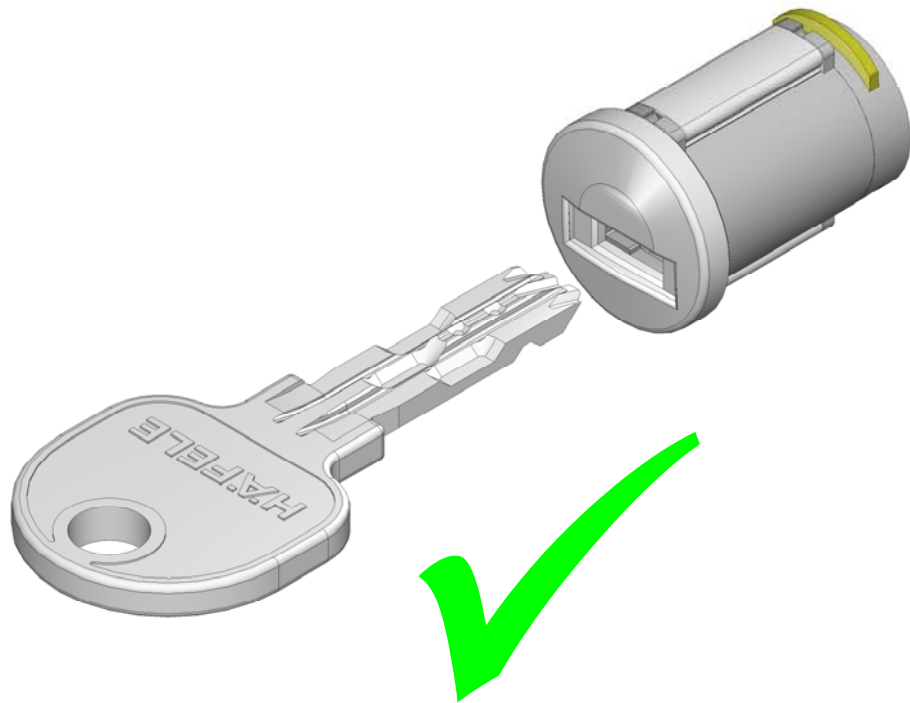
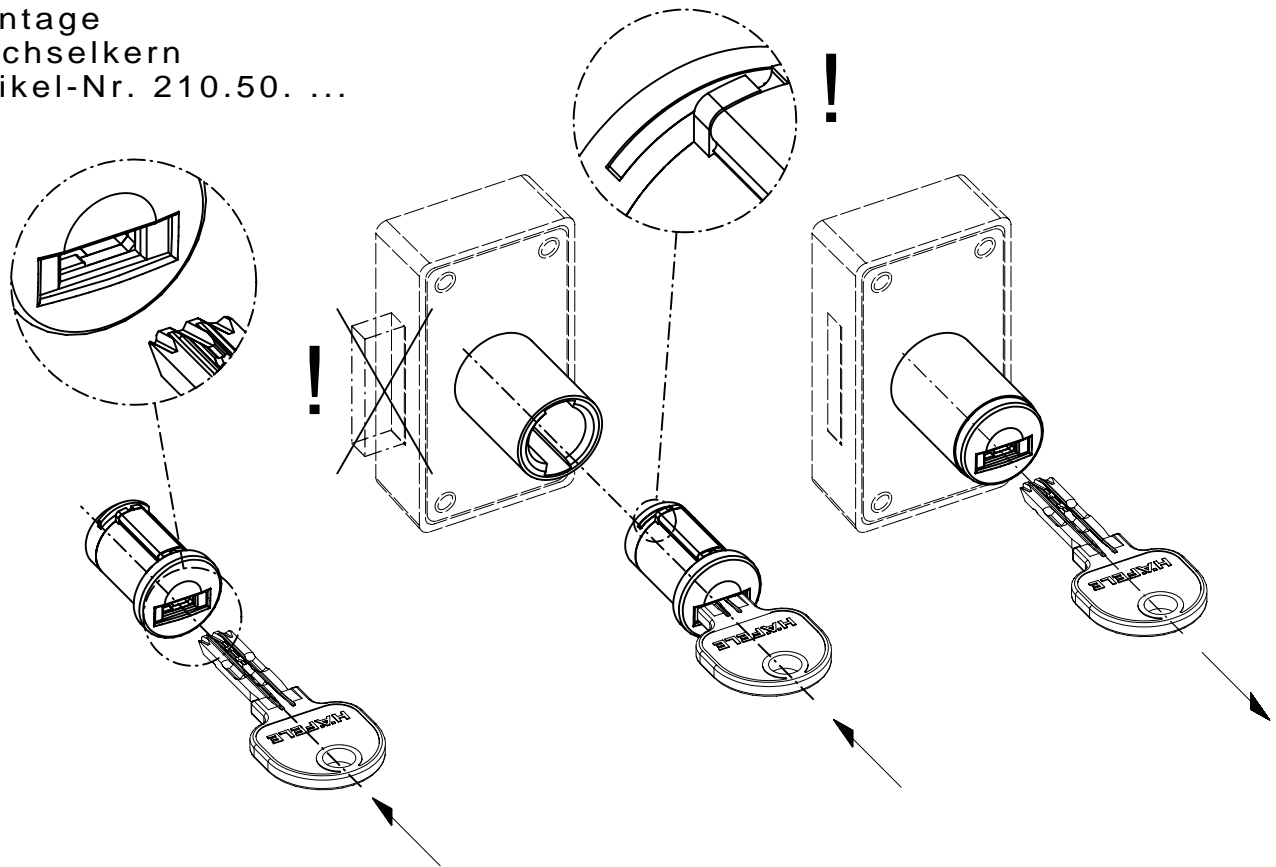


Montageinformation

Artikel-Nr. 210.50....



Montage
Wechselkern
Artikel-Nr. 210.50. ...



Demontage
Wechselkern
Artikel- Nr. 210.50. ...

