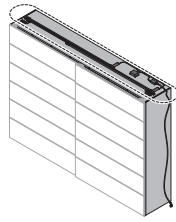
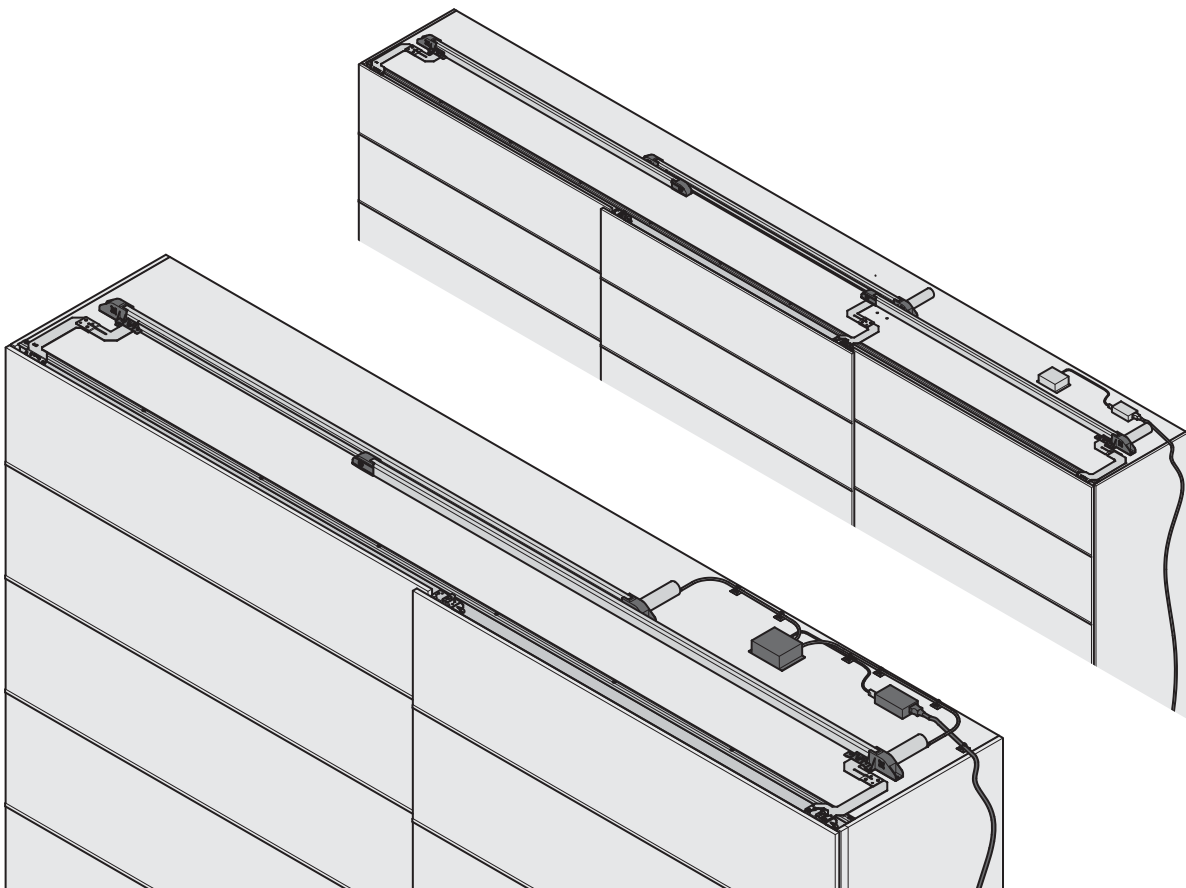




## e-drive



405.15.000  
405.15.001  
405.15.010  
405.15.011



Deutsch .....	2
English.....	10
Français.....	18
Italiano .....	26
Español .....	34

<b>Inhaltsverzeichnis</b>	1 Hinweise zu dieser Anleitung .....	2
	2 Hinweise zum Personal .....	2
	3 Allgemeine Sicherheitshinweise .....	3
	4 Bestimmungsgemäße Verwendung .....	4
	5 Bestimmungswidrige Verwendung .....	4
	6 Auspacken und Lieferumfang prüfen .....	4
	7 Montagevoraussetzungen .....	5
	8 Erklärung der Symbole .....	5
	9 Automatantrieb montieren .....	5
	10 Inbetriebnahme .....	6
	11 Automatantrieb bedienen .....	6
	12 Wartung und Reinigung .....	7
	13 Störungssuche und Störungsbehebung .....	7
	14 Technische Daten .....	8
	15 Demontage und Entsorgung .....	9
	16 EG- Konformitätserklärung .....	9

## 1 Hinweise zu dieser Anleitung

### 1.1 Inhalte und Zielgruppe der Anleitung

Diese Betriebsanleitung beachten, um den Automatantrieb sicher montieren und bedienen zu können. Diese Betriebsanleitung muss dem Personal jederzeit zur Verfügung stehen. Die Betriebsanleitung bis zur Entsorgung des Automatantriebs aufbewahren und bei Weiterverkauf / Weitergabe an den neuen Besitzer weitergeben.

Die Sprache der Originalbetriebsanleitung ist Deutsch. Alle anderen Sprachversionen sind Übersetzungen der Originalbetriebsanleitung und hiermit als solche gekennzeichnet.

### 1.2 Bedeutung der Sicherheitshinweise

In dieser Betriebsanleitung sind die Warnhinweise nach der Schwere der Gefahr und der Wahrscheinlichkeit ihres Auftretens klassifiziert.

#### **WARNUNG**

Warndreieck und Signalwort „WARNUNG“ werden verwendet für eine möglicherweise gefährliche Situation, die zu schweren Körperverletzung oder zum Tod führen könnte.

#### **HINWEIS**

Das Signalwort „Hinweis“ wird verwendet zur Warnung vor Schäden am Produkt und dessen Umgebung oder für wichtige Zusatzinformationen.

## 2 Hinweise zum Personal

Die Montage des Automatantriebs darf nur durch **ausgebildete Fachkräfte zur Montage** (z.B. Tischler, Schreiner, Möbelbauer) durchgeführt werden. Dem Personal müssen die in ihrem Land gültigen Unfallverhütungsvorschriften bekannt sein. Minderjährige oder Personen in der Ausbildung dürfen diese Arbeiten nur unter Aufsicht der Fachkraft durchführen.

Arbeiten an der Elektrik und an stromführenden Bauteilen dürfen **ausschließlich durch eine ausgebildete Elektrofachkraft** durchgeführt werden.

Arbeiten an der Elektrik oder stromführenden Bauteilen dürfen **nicht** durch die Fachkräfte zur Montage durchgeführt werden.

### 3 Allgemeine Sicherheitshinweise

Der Automatantrieb e-drive ist nach dem Stand der Technik und anerkannten sicherheitstechnischen Regeln gebaut. Dennoch können bei der Bedienung Gefahren für Personen bzw. Schäden am Produkt entstehen! Die folgenden Sicherheitshinweise bei der Bedienung beachten, um Gefahren zu vermeiden.

#### Grundsätzliche Sicherheitshinweise

- > Automatantrieb nie ohne Befestigung zum Möbelstück verwenden.
- > Automatantrieb nur in freigegebene Schwebetürenschränke mit geeigneten Schranktüren einbauen. Keine zusätzlichen Gegenstände anhängen.
- > Beim Öffnen und Schließen der Schranktüren nicht an diesen festhalten.
- > Bei Beschädigung, Qualmentwicklung oder Auftreten ungewöhnlicher Geräusche/Gerüche den Automatantrieb sofort vom Netz trennen und den Hersteller kontaktieren.
- > Automatantrieb nicht am Netzkabel tragen.
- > Alle gelieferten Produktkomponenten vor der Montage auf Beschädigung prüfen! Beschädigte Produktkomponenten nie montieren sondern beim Hersteller reklamieren.
- > Keine gelieferten Teile weglassen. Montagereihenfolge einhalten. Keine Teile montieren, die nicht vom Hersteller freigegeben sind.

#### Elektrische Sicherheit

- > Netzstecker und Automatantrieb nie in Wasser tauchen, Feuchtigkeit aussetzen, feucht reinigen oder mit feuchten Händen anfassen.
- > Netzstecker und Netzkabel nie austauschen oder modifizieren.
- > Keine mit Flüssigkeit gefüllten Behälter auf das Möbelstück oder den Automatantrieb stellen. Sie könnten umkippen und Wasser könnte dadurch in die Steuerung laufen. Kurzschluss- und Brandgefahr!
- > Während der Montage die Kabel nicht einklemmen, quetschen, abknicken oder beschädigen (z.B. durch anbohren, anritzen). Kabel nicht über scharfe Kanten oder Ecken legen. Kabel in ausreichendem Abstand zu beweglichen oder drehenden Teilen verlegen.
- > Zu lange Kabel übersichtlich (aber spannungsfrei) mit Kabelbindern oder Zugentlastung zusammenbinden. Der Kabelverlauf muss deutlich erkennbar sein. Darauf achten, dass die Kabel im Betrieb nicht eingeklemmt werden oder unter Zug geraten.
- > Kabel nicht auf dem Boden verlegen. Sie können zu einer gefährlichen Stolperfalle werden und durch Trittbelastung beschädigt werden. Kabel so verlegen, dass sich Kinder nicht darin verheddern oder strangulieren können.
- > Nie Gegenstände in die Steuerung stecken oder das Gehäuse der Steuerung öffnen.
- > Bei längerer Abwesenheit den Netzstecker ziehen.
- > Nie am Netzkabel ziehen, sondern immer am Netzstecker.
- > Für den elektrischen Anschluss muss eine - nach nationalen Vorschriften installierte und geerdete - Schutzkontaktsteckdose vorhanden sein. Die Anschlussdaten der Steckdose müssen mit den Anschlussdaten des Automatantriebs übereinstimmen (siehe Kapitel „14 Technische Daten“).
- > Automatantrieb erst nach der kompletten Montage direkt an die Steckdose anschließen. Der Einsatz von Verteilerleisten oder Adaptern ist verboten!

#### 4 Bestimmungsgemäße Verwendung

##### Der Automatantrieb dient folgendem Zweck:

Zum Öffnen und Schließen von Schranktüren an geeigneten und ausreichend tragfähigen Schwebetürenschränken in trockenen Innenräumen bei Raumtemperaturen von +10°C bis +40°C. Das zulässige Schranktürgewicht der Schwebetürenschränke liegt zwischen 20 kg und 100 kg pro Schranktür. Die Mindesthöhe des Schrankes muss 1,80 m betragen.

Der Automatantrieb e-drive darf ausschließlich in der Weise montiert und verwendet werden, wie in dieser Betriebsanleitung beschrieben.

#### 5 Bestimmungswidrige Verwendung

Jede Verwendung, die nicht in Kapitel 4 genannt wird, gilt als bestimmungswidrig. Eigenmächtige Umbauten, Änderungen und andere Einsatzverwendungen schließen jede Haftung durch die Firma Häfele GmbH & Co KG für daraus entstehende Schäden oder Folgeschäden aus. Für resultierende Schäden tragen das Risiko allein Besitzer oder Monteur.

Zusätzlich gilt:

##### Den Automatantrieb nicht in folgender Umgebung montieren/verwenden:

- im Außenbereich und Bereichen, die Witterung/Feuchtigkeit ausgesetzt sind,
- freistehend im Raum (ohne Befestigung an einem Möbelstück),

##### Bestimmungswidrig ist außerdem:

- Nutzung in Flucht und Rettungswegen oder als Teil einer Brandschutzeinrichtung,
- Nutzung des Automatantriebs für vertikale Bewegungen,
- Belastung des Automatantriebs mit Schranktüren, die mehr als 100 kg wiegen,
- Montage und Verwendung von beschädigten Bauteilen,
- Einsatz von Ersatzteilen und Zubehör, das nicht von der Häfele GmbH & Co KG geprüft und freigegeben wurde,
- Verwendung der Steuerung zum Antrieb anderer Geräte,
- Nutzung an Schwebetürenschränken mit unzureichender statischer Tragfähigkeit,
- Weglassen von Bauteilen bei der Montage,
- Eigenmächtige Veränderungen und Modifikationen des Automatantriebs,
- Reinigen des Automatantrieb mit anderen Mitteln als in Kapitel „12 Wartung und Reinigung“ beschrieben.

#### 6 Auspacken und Lieferumfang prüfen

##### **WARNUNG**

##### **Erstickungsgefahr durch Kleinteile und Verpackungsmaterial!**

Schrauben, Kleinteile und Verpackungsmaterial können für Kinder zu tödlichem Spielzeug werden.

- > Verpackungsmaterial und Montageinhalt nicht achtlos liegen lassen und von Kindern und Kleinkindern fernhalten. Kinder vom Montageort fernhalten.

- Verpackungsmaterial vorsichtig und ohne spitze/scharfe Gegenstände entfernen.
- Lieferumfang auf Vollständigkeit und ordnungsgemäßen Zustand prüfen.
- Falls Teile fehlen oder beschädigt sind, den Hersteller kontaktieren. Beschädigten Automatantrieb nicht montieren.
- Verpackungsmaterial gemäß den nationalen Vorschriften entsorgen.

## 7 Montagevoraussetzungen

- Der Schwebetürenschränk für die Montage des Automatantriebs muss ausreichend tragfähig und kippsicher sein, um das Gewicht des Automatantriebs zu tragen. Nur zugelassenes Befestigungsmaterial (z.B. Dübel, Schrauben) verwenden.
- Der Schrankoberboden muss eben sein.
- Bei Montagearbeiten über Körperhöhe geeignete, geprüfte und standfeste Aufstiegshilfen benutzen.
- Für die gesamte Montage sind mindestens zwei Personen erforderlich.
- Bei Bohrarbeiten den Automatantrieb abdecken. Bohrstaub und Bohrspäne können im Automatantrieb zu Funktionsstörungen führen.

## 8 Erklärung der Symbole

In der grafischen Montageanleitung werden folgende Symbole verwendet:



Siehe Textteil, Kapitelnummer X.X



Korrekte Montage prüfen

## 9 Automatantrieb montieren

### **⚠️ WARNUNG**

#### **Lebensgefährlicher Stromschlag bei Montagearbeiten mit eingestecktem Netzstecker!**

Die Montage des Automatantriebs **muss stromlos erfolgen!**

- > Während der Montage nie den Netzstecker des Automatantriebs in die Steckdose stecken.

Montage gemäß der grafischen Montageanleitung ab Seite 44 durchführen. Die Montage wird anhand einer beispielhaften Montagesituation in der Ausführung für zweiflügelige Schranktüren dargestellt. An erforderlichen Stellen wird auf die Montage bei dreiflügeligen Schranktüren hingewiesen.

Nach der Montage des Automatantriebs den Anschluss der Arme und die Einstellung der Schranktür den kundenspezifischen Bedingungen anpassen, dazu die zugehörigen Anleitungen beachten.

### **9.1 Montage der Mitnehmer**

Beipackzettel „E2“ (zweiteiligen Mitnehmer) und „E3“ (dreiteiligen Mitnehmer) mit den dort beschriebenen ergänzenden Montageschritten beachten.

### **9.2 Motorkabel anschließen**

Motorkabel an den Anschluss des Motors A und an den Anschluss "Motor A" der Steuerung anschließen. Motorkabel an den Anschluss des Motors B und an den Anschluss "Motor B" der Steuerung anschließen.

**Anschlüsse nicht vertauschen!**

### **9.3 Steuerung montieren**

Steuerung so montieren, dass der Resettaster leicht zugänglich ist.

### **9.4 Transportsicherungen entfernen**

Transportsicherungen erst nach Montage des Automatantriebs entfernen.

## 10 Inbetriebnahme

- Schranktür auf leichten Lauf prüfen, gegebenenfalls nachjustieren.
- Die beiden Schranktüren von Hand langsam schließen, erst dann die Steuerung mit dem Netzteil an das Netz anschließen.  
Die Steuerung startet die Betriebsart Lernmodus und führt eine Lernfahrt aus. Sollte die Betriebsart Lernmodus nicht automatisch starten, einen Soft-Reset ausführen, siehe Kapitel „11.1 Soft-Reset“.
- Sicherheitsstop der Schranktüren kontrollieren. Hierzu einen festen Gegenstand mit weicher Oberfläche zwischen Schrankwand und Türschliebkante legen und Schranktür schließen. Die Schranktür bzw. der Automatikantrieb sollte wie in Kapitel „11.5 Funktionen in der Betriebsart Automatikmodus Push To Go“ beschrieben, reagieren.

## 11 Automatikantrieb bedienen

### 11.1 Soft-Reset

Der Soft-Reset löscht den gespeicherten Verfahrenweg der Schranktüren.

Nach dem Soft-Reset wird automatisch die Betriebsart Lernmodus gestartet.

- Bei Stillstand der Schranktüren den Resettaster an der Rückseite der Steuerung drei Sekunden drücken.

### 11.2 Hard-Reset

Der Hard-Reset löscht das Fehlerprotokoll der Steuerung und den gespeicherten Verfahrenweg der Schranktüren.

Nach dem Hard-Reset wird automatisch die Betriebsart Lernmodus gestartet.

- Bei Stillstand der Schranktüren das Netzkabel der Steuerung ziehen und mindestens 30 Sekunden warten.
- Das Netzkabel der Steuerung einstecken und den Resettaster an der Rückseite der Steuerung drei Sekunden drücken.

### 11.3 Betriebsart Lernmodus

In dieser Betriebsart wird der zur Verfügung stehende Verfahrenweg der Schranktüren gespeichert. Dazu öffnet und schließt der Automatikantrieb die Schranktüren.

Sicherstellen, dass in der Betriebsart Lernmodus die Verfahrenwege der Schranktüren frei sind und der Lernmodus nicht unterbrochen wird.

- Nachdem die Betriebsart Lernmodus abgeschlossen wurde, startet der Automatikantrieb automatisch die Betriebsart Automatikmodus Push To Go.

### 11.4 Betriebsart Automatikmodus Push To Go

Der Automatikantrieb befindet sich im Normalbetrieb in dieser Betriebsart. In dieser Betriebsart verfährt der Automatikantrieb die Schranktüren um den gespeicherten Verfahrenweg.

- Zum Verfahren der Schranktüren, diese durch leichtes anschieben in die gewünschte Richtung öffnen oder schließen.

### 11.5 Funktionen in der Betriebsart Automatikmodus Push To Go

#### Sicherheitsstop der Schranktüren

Durch den Sicherheitsstop reversiert die Schranktür ca. 10 cm und stoppt, wenn sie beim Öffnen und Schließen auf ein Hindernis trifft.

Damit der Sicherheitsstop korrekt funktioniert, die Verfahrenwege über die Betriebsart Lernmodus speichern, siehe Kapitel „11.3 Betriebsart Lernmodus“.

**Automatisches Schließen der Schranktür**

Bei einem geöffneten Schwebetürenschränk werden die offenen Schranktüren nach ca. zwei Minuten automatisch geschlossen.

**Betrieb bei und nach einem Stromausfall**

Bei einem Stromausfall können die Schranktüren jederzeit von Hand geöffnet und geschlossen werden.

Findet der Stromausfall während des Selbsttests statt, wird dieser als „nicht erfolgreich beendet“ gewertet und ein entsprechender Fehler wird in die Steuerung eingetragen.

Dieser Fehlereintrag hat zur Folge, dass die Steuerung aus Sicherheitsgründen stillgesetzt wird.

Zur Wiederinbetriebnahme einen Hard-Reset durchführen, siehe Kapitel „11.2 Hard-Reset“.

Findet der Stromausfall während des Lernfahrt in der Betriebsart Lernmodus statt, werden die Endposition nicht korrekt gespeichert.

Zur Wiederinbetriebnahme einen Soft-Reset durchführen, siehe Kapitel „11.1 Soft-Reset“.

**11.6 Außerbetriebnahme**

- Netzstecker der Steuerung ziehen.

**12 Wartung und Reinigung**

- Der Automatantrieb ist **wartungsfrei**. Wartungs- und Reparaturarbeiten oder das Einbringen von Schmierstoffen sind unzulässig.

**⚠️ WARNUNG**

**Kurzschluss- und Brandgefahr durch unsachgemäße Reinigung!**

- > Automatantrieb nie mit Flüssigkeiten, feuchten Tüchern, Reinigern mit Alkohol, Lösungsmitteln oder Verdünnungen reinigen.
- > Keine Hochdruck- oder Dampfreinigungsgeräte einsetzen.
- > Vor der Reinigung den Netzstecker ziehen.

- Alle Flächen des Automatantrieb bei Bedarf unter leichtem Druck mit einem trockenen und weichen Baumwolltuch reinigen.

**13 Störungssuche und Störungsbehebung**

Bei Beschädigungen oder Störungen die sich nicht mit den Maßnahmen aus diesem Kapitel beheben lassen, Automatantrieb vom Netz trennen und Hersteller kontaktieren (Adresse siehe letzte Seite).

- Vor der Störungsbehebung immer den Netzstecker ziehen.
- Bei Arbeiten über Körperhöhe geeignete, geprüfte und standfeste Aufstiegshilfen benutzen.

Betriebsart Lernmodus startet nicht.	Alle Kabel auf korrekten Anschluss und festen Sitz überprüfen. Soft-Reset ausführen, siehe Kapitel „11.1 Soft-Reset“. Hard-Reset ausführen, siehe Kapitel „11.2 Hard-Reset“.
In der Betriebsart Lernmodus stoppt eine Schranktür.	Alle Kabel auf korrekten Anschluss und festen Sitz überprüfen. Soft-Reset ausführen, siehe Kapitel „11.1 Soft-Reset“. Hard-Reset ausführen, siehe Kapitel „11.2 Hard-Reset“.

Betriebsart Lernmodus wird gestartet, aber eine oder beide Schranktüren öffnen nicht komplett.	Vertikale und horizontale Ausrichtung des Schrankes kontrollieren. Sicherstellen, dass in der Betriebsart Lernmodus die Fahrwege der Schranktüren frei sind. Laufschiene auf Hindernisse kontrollieren. Sicherstellen, dass die Schranktüren richtig eingehangen sind. Soft-Reset ausführen, siehe Kapitel „11.1 Soft-Reset“. Hard-Reset ausführen, siehe Kapitel „11.2 Hard-Reset“.
Nach erfolgreicher Betriebsart Lernmodus funktionieren eine oder beide Schranktüren nicht.	Alle Kabel auf korrekten Anschluss und festen Sitz überprüfen. Bei angeschlossener LED-Beleuchtung, das Kabel der LED-Beleuchtung von der Steuerung abziehen und Hard-Reset ausführen, siehe Kapitel „11.2 Hard-Reset“. Nachdem die Betriebsart Lernmodus abgeschlossen wurde, und der Automatantrieb in der Betriebsart Automatikmodus Push To Go korrekt funktioniert, das Kabel der LED-Beleuchtung an die Steuerung anschließen.
Optional angeschlossene LEDs funktionieren nicht.	Alle Kabel auf korrekten Anschluss und festen Sitz überprüfen. Bei mehreren LED-Beleuchtungen, jeden Anschluss einzeln testen.

#### 14 Technische Daten

<b>Netzanschluss</b>	100 - 240 V AC, 50/60 Hz
<b>Stand by</b>	< 1,0 W
<b>Automatik-Betrieb</b>	max. 25 W
<b>Schutzart</b>	Nur für trockene Räume - IP 21
<b>Temperaturbereich</b>	+10°C bis +40°C
<b>Einzel-Schranktürgewicht</b>	20 kg - 100 kg bei Einsatz einer TS1xxxxA Steuerung
<b>LED Ausgang</b>	12 V DC, 0,8 A Dauerhaft (10W), 1,5 A Aussetzbetrieb
<b>Mindesthöhe des Schrankes</b>	1,80 Meter
<b>Zulässiges Schranktürgewicht</b>	20 kg bis 100 kg pro Schranktür.
<b>Verfahrweg pro Schranktür</b>	maximal 2000 mm
<b>Antriebslänge</b>	maximal 4000 mm

Das Typenschild ist auf der Steuerung angebracht. Auf dem Typenschild ist die genaue Typenbezeichnung und das Herstellungsdatum (Monat/Jahr) des Automatantriebs zu finden.



**15 Demontage und Entsorgung**

- Vor der Demontage den Netzstecker des Automatantriebs ziehen und alle sonstigen Anschlüsse trennen.
- Der Arbeitsablauf zur Demontage ist der gleiche, wie zur Montage, jedoch in umgekehrter Reihenfolge.

**HINWEIS**

- > Automatantrieb nicht im Hausmüll entsorgen.
- > Automatantrieb gemäß den nationalen Vorschriften entsorgen.

**16 EG- Konformitäts-  
erklärung**

Der Hersteller: Häfele GmbH & Co KG  
Postfach/B.O. Box 1237  
D-72192 Nagold  
Phone +49 (0) 74 52 / 95-0

erklärt hiermit, dass folgendes Produkt:

Produktbezeichnung: Automatantrieb e-drive  
Typenbezeichnung: TS1xxxxA  
Baujahr: ab 2012

allen einschlägigen Bestimmungen der Richtlinie Maschinen (2006/42/EG) entspricht.

Die Maschine entspricht weiterhin allen Bestimmungen der Richtlinien Elektrische Betriebsmittel (2006/95/EG) und Elektromagnetische Verträglichkeit (2004/108/EG).

Folgende harmonisierte Normen wurden angewandt:

- EN 60335-1 : 2002 +a11 : 2004 +A1 : 2004
- EN 60335-1 : 2002 + A12 : 2006 + A2 : 2006
- EN 60335-2-103 : 2003 + A11 : 2009
- EN 61000-4-2
- EN 61000-4-3
- EN 61000-4-4
- EN 61000-4-5
- EN 61000-4-6
- EN 61000-4-13
- EN 61000-6-3 : 2005

Das o. g. Produkt ist ausschließlich zum Einbau in Möbel gemäß der in dieser Anleitung definierten bestimmungsgemäßen Verwendung vorgesehen. Die Inbetriebnahme ist solange untersagt, bis auch die Konformität des Endprodukts mit der Richtlinie Maschinen (2006/42/EG) festgestellt ist.

Name des Dokumentationsbevollmächtigten: José Lorca

Adresse des Dokumentationsbevollmächtigten: siehe Adresse des Herstellers  
Nagold, 28.09.2012

José Lorca, Leitung Sortimentsmanagement

<b>Index</b>	1 Notes on these operating instructions .....	10
	2 Notes about personnel .....	10
	3 General safety instructions .....	11
	4 Correct purpose of use .....	12
	5 Incorrect purpose of use .....	12
	6 Unpacking and checking scope of delivery .....	12
	7 Installation prerequisites .....	13
	8 Explanation of symbols .....	13
	9 Install automatic drive .....	13
	10 Start-up .....	14
	11 Operating the automatic drive .....	14
	12 Maintenance and cleaning .....	15
	13 Troubleshooting and fault remedying .....	15
	14 Technical data .....	16
	15 Dismantling and disposal .....	17
	16 EC Declaration of conformity .....	17

## 1 Notes on these operating instructions

### 1.1 Contents and target group of the instructions

These operating instructions must be followed in order to safely install and operate the automatic drive. These operating instructions must be available to the personnel at all times. Keep operating instructions until the automatic drive is disposed of, and pass to the new owner if it changes ownership.

The language of the original operating instructions is German. All other language versions are translations of the original operating instructions and are marked as such.

### 1.2 Meaning of safety instructions

The warnings in these operating instructions are classified in accordance with the severity of the danger and the probability of occurrence.

#### **WARNING**

A warning triangle and the signal word "WARNING" are used for a potentially dangerous situation that could lead to serious injuries or death.

#### **NOTE**

The signal word "Note" is used to warn about damage to the product and its surroundings or to provide important additional information.

## 2 Notes about personnel

The automatic drive may only be installed by **trained installation experts** (e.g. a joiner, cabinet maker or furniture maker).

The personnel must be familiar with the accident prevention regulations that apply in their country. Minors or trainees may only carry out this work under the supervision of an expert.

**All work on the electrical system and live components must **only** be carried out by a trained electrician.**

Work on the electrical system or live components must **not** be carried out by the installation experts.

### 3 General safety instructions

The e-drive automatic drive has been built in accordance with the latest state of technology and the recognised technical safety regulations. Nevertheless, hazardous situations may still arise during operation that can lead to injuries or damage to the product! The following safety instructions must be followed during operation in order to avoid danger.

#### Basic safety instructions

- > Never use automatic drive without securing it to the furniture item.
- > Only install the automatic drive in approved suspended door cabinets with suitable cabinet doors. Do not attach any additional objects.
- > Do not hold onto the cabinet doors when they are being opened and closed.
- > In the event of damage, smoke or the occurrence of unusual noises/odours, disconnect the automatic drive from the power supply immediately and contact the manufacturer.
- > Do not carry the automatic drive using the power supply cable.
- > Check all supplied product components for damage before installing! Never install damaged product components but complain to the manufacturer.
- > Do not omit any supplied parts. Keep to the installation order. Do not install any parts that are not approved by the manufacturer.

#### Electrical safety

- > Never immerse the power supply plug and the automatic drive in water, expose to humidity, do not wet clean or touch with wet hands.
- > Never replace or modify the power supply plug or the power supply cable.
- > Do not place containers filled with liquid on the furniture item or the automatic drive. They could tip over and water could penetrate into the control unit. Risk of short circuit and fire!
- > Do not jam, crush, bend or damage the cable during installation (e.g. by drilling or cutting). Do not route cables over sharp edges or corners. Install cables at a sufficient distance to movable or rotating parts.
- > Carefully tie up excess cable (tension-free) using cable ties or strain reliefs. The route of the cable must be clearly visible. Ensure that the cables cannot become trapped or subjected to tension during operation.
- > Do not route cables on the floor. They can be a dangerous tripping hazard and can become damaged from being walked on. Route cables so that children cannot become entangled up in them or even strangled.
- > Never insert objects into the control unit or open the housing of the control unit.
- > Disconnect from power supply if you are going to be away for any length of time.
- > Never pull the power supply cable, but always pull the mains plug.
- > An earthed shockproof socket installed according to national regulations must be available for the electrical connection. The connecting data of the socket must correspond with that of the automatic drive (see chapter "14 Technical data").
- > Do not connect the automatic drive directly to the socket until installation is complete. The use of output extenders or adapters is prohibited!

- 4 Correct purpose of use**
- The automatic drive is used for the following purpose:**
- Opening and closing cabinet doors on suitable and sufficiently load-bearing suspended door cabinets in dry interior rooms at room temperatures of +10°C to +40°C. The permissible cabinet door weight of the suspended door cabinets is between 20 kg and 100 kg per cabinet door. The minimum height of the cabinet must be 1.80 m.
- The e-drive automatic drive may only be installed and used in the way that is described in these operating instructions.
- 5 Incorrect purpose of use**
- Any use that is not mentioned in Chapter 4 is considered to be incorrect. Unauthorised design changes, modifications and use for any other purpose releases Häfele GmbH & Co KG from any liability for resulting damage or consequential damage. The owner or fitter is solely responsible for resulting damage.
- The following also applies:
- Do not fit/use the automatic drive in the following environment:**
- In outdoor areas or areas that are exposed to weather/humidity
  - Free-standing in the room (without being attached to a furniture item)
- The following are also prohibited:**
- Use in escape or rescue routes or as a constituent of fire safety equipment
  - Use of the automatic drive for vertical movements
  - Overload of the automatic drive by installation of cabinet doors weighing more than 100 kg
  - Installation and use of damaged components
  - Use of spare parts and accessories that have not been checked and approved by Häfele GmbH & Co KG
  - Use of control unit for operating other equipment
  - Use on suspended door cabinets with insufficient static load bearing capacity
  - Omission of components during installation
  - Unauthorised changes and modifications to the automatic drive
  - Cleaning of the automatic drive with other materials than those described in the chapter entitled “12 Maintenance and cleaning”.
- 6 Unpacking and checking scope of delivery**
- ⚠ WARNING**

**Risk of suffocation from small parts and packing materials!**

Screws, small parts and packing materials can be deadly playthings for children.

> Do not leave the packing materials and the contents lying around, and keep away from children and babies. Keep children away from the installation site.
- Remove packing material carefully and without using pointed or sharp objects.
  - Check completeness and condition of scope of delivery.
  - If parts are missing or damaged, contact the manufacturer. Do not install damaged automatic drives.
  - Dispose of packaging materials in accordance with national regulations.

## 7 Installation prerequisites

- The suspended door cabinet for installing the automatic drive must be sufficiently load-bearing and stable for bearing the weight of the automatic drive. Only use approved fastening materials (e.g. dowels, screws).
- The top of the cabinet must be level.
- Use suitable, checked and stable climbing aids during installation work overhead.
- At least two persons are required for the entire installation procedure.
- Cover the automatic drive when drilling. Drilling dust and chips can lead to malfunction of the automatic drive.

## 8 Explanation of symbols

The following symbols are used in the graphical installation instructions:



See text part, chapter X.X



Check for correct installation

## 9 Install automatic drive

### WARNING

#### **Life-threatening electric shock during installation with a plugged in mains plug!**

The automatic drive must be **disconnected from the power supply during installation!**

- > Never plug the automatic drive into the power supply during installation.

Perform installation in accordance with the graphical installation instructions starting on page 44.

Installation is shown on the basis of an example installation situation in the version for two-leaf cabinet doors. Reference is made to the installation of three-leaf cabinet doors in the required locations.

Following the installation of the automatic drive, adapt the arm connections and the cabinet door settings to the customer-specific conditions, paying attention to the associated instructions.

### 9.1 Installing the followers

Please pay attention to package slip "E2" (two-piece follower) and "E3" (three-piece follower) and the additional installation steps described therein.

### 9.2 Connect motor cable

Connect motor cable to the connection of motor A and the "Motor A" connection on the control unit. Connect motor cable to the connection of motor B and the "Motor B" connection on the control unit.

**Do not mix up the connections!**

### 9.3 Installing the control unit

Install control unit so that the Reset button is easily accessible.

### 9.4 Remove transport safety equipment

Do not remove remove transport safety equipment until the automatic drive has been installed.

## 10 Start-up

- Check that cabinet door is smooth-running, readjust if necessary.
- Slowly close both cabinet doors by hand, then connect the control unit to the mains with the mains plug.  
The control unit starts teach mode and carries out a teach run.  
If teach mode does not start automatically perform a soft reset, see chapter “11.1 Soft reset”.
- Check safety stop of cabinet doors. To do this, place a solid object with a soft surface between the cabinet wall and the closing edge of the door and close the cabinet door. The cabinet door and the automatic drive should react as described in chapter “11.5 Functions in Push To Go automatic mode”.

## 11 Operating the automatic drive

### 11.1 Soft reset

The soft reset deletes the saved travel distance of the cabinet doors.

Teach mode is started automatically after a soft reset.

- With the cabinet doors stationary, press the reset button on the back of the control unit for three seconds.

### 11.2 Hard reset

The hard reset deletes the error log of the control unit and the saved travel distance of the cabinet doors.

Teach mode is started automatically after a hard reset.

- With the cabinet doors stationary, unplug the control unit from the power supply and wait for at least 30 seconds.
- Plug the control unit back into the power supply and press the Reset button on the back of the controller for three seconds.

### 11.3 Teach mode

The available travel distance of the cabinet doors is saved in this mode. In order to do this, the automatic drive opens and closes the cabinet doors.

Ensure that there are no obstacles in the way of the cabinet doors in teach mode, and that the teach mode is not interrupted.

- Once teach mode is complete, the automatic drive automatically starts Push To Go automatic mode.

### 11.4 Push To Go automatic mode

The automatic drive is in normal operation in this mode. In this mode, the automatic drive moves the cabinet doors for the saved travel distance.

- In order to move the cabinet doors, push them gently in the required direction (open or close).

### 11.5 Functions in Push To Go automatic mode

#### Cabinet door safety stop

When a safety stop occurs, the cabinet door reverses by approx. 10 cm and stops (if it encounters an obstacle when opening or closing).

In order to make the safety stop operate correctly, save the travel distances using teach mode, see chapter “11.3 Teach mode”.

**Automatic cabinet door closing**

If a suspended door cabinet is open, the open cabinet doors are closed automatically after approx. 2 minutes.

**Operation during and after a power failure**

In the event of a power failure, the cabinet doors can be opened and closed by hand at any time.

If the power failure occurs during a self-test, this is evaluated as “not successfully completed” and an appropriate error is entered in the control unit.

This error entry results in the control unit being deactivated for safety reasons.

To restart the control unit, perform a hard reset as described in chapter “11.2 Hard reset”.

If the power failure occurs during the teach run in teach mode, the end position is not correctly saved.

To restart, perform a soft reset as described in chapter “11.1 Soft reset”.

**11.6 Taking out of service**

- Unplug the control unit from the power supply.

**12 Maintenance and cleaning**

- The automatic drive is **maintenance free**. Maintenance and repair work or the introduction of lubricants are not permitted.

**⚠ WARNING**

**Risk of short circuits or fires due to improper cleaning!**

- > Never clean the automatic drive with liquids, damp cloths, cleaning agents containing alcohol, solvents or thinners.
- > Do not use high-pressure or steam cleaning equipment.
- > Unplug the equipment from the mains before cleaning.

- If necessary, clean all surfaces of the automatic drive with a dry, soft cotton cloth, applying gentle pressure.

**13 Troubleshooting and fault remedying**

In the event of damage or problems that cannot be remedied using the measures described in this chapter, disconnect the automatic drive from the power supply and contact the manufacturer (see last page for address).

- Unplug the equipment from the power supply before remedying faults.
- Use suitable, checked and stable climbing aids for overhead work.

Teach mode not starting.	Check that all cables are properly connected and securely attached. Perform soft reset as described in chapter “11.1 Soft reset”. Perform hard reset as described in chapter “11.2 Hard reset”.
One of the cabinet doors stops in teach mode.	Check that all cables are properly connected and securely attached. Perform soft reset as described in chapter “11.1 Soft reset”. Perform hard reset as described in chapter “11.2 Hard reset”.

Teach mode starts, but one door or both doors do not open all the way.	<p>Check vertical and horizontal alignment of the cabinet.</p> <p>Ensure that the cabinet doors are not being obstructed in teach mode.</p> <p>Check running track for obstacles.</p> <p>Ensure that the cabinet doors have been correctly suspended.</p> <p>Perform soft reset as described in chapter "11.1 Soft reset".</p> <p>Perform hard reset as described in chapter "11.2 Hard reset".</p>
One door or both doors not working after successful teach mode.	<p>Check that all cables are properly connected and securely attached.</p> <p>If LED lighting is connected, disconnect cable of LED lighting from control unit and perform a hard reset as described in chapter "11.2 Hard reset".</p> <p>Once the teach mode has completed and the automatic drive is operating correctly in Push To Go automatic mode, connect cable of LED lighting to control unit.</p>
Optionally connected LEDs not working.	<p>Check that all cables are properly connected and securely attached.</p> <p>With multiple LED lighting, test each connection individually.</p>

#### 14 Technical data

<b>Mains supply</b>	100 - 240 V AC, 50/60 Hz
<b>Stand by</b>	< 1.0 W
<b>Automatic mode</b>	max. 25 W
<b>Safety type</b>	For dry rooms only - IP 21
<b>Temperature range</b>	+10°C to +40°C
<b>Individual cabinet door weight</b>	20 kg - 100 kg when using a TS1xxxxA control unit
<b>LED output</b>	12 V DC, 0.8 A continuous (10W), 1.5 A periodic duty
<b>Minimum cabinet height</b>	1.80 metres
<b>Permitted cabinet door weight</b>	20 kg to 100 kg per cabinet door
<b>Travel distance per cabinet door</b>	max. 2,000 mm
<b>Drive length</b>	max. 4,000 mm

The type plate is attached to the control unit. The exact type designation and the date of manufacture (month/year) of the automatic drive can be found on the type plate.



**15 Dismantling and disposal**

- Before dismantling, unplug the automatic drive from the power supply and disconnect all other connections.
- The working procedure for dismantling is the same as for assembly, but in reverse order.

**NOTE**

- > Do not dispose of the automatic drive in the household waste.
- > Dispose of automatic drive in accordance with national regulations.

**16 EC Declaration of conformity**

Manufacturer: Häfele GmbH & Co KG  
 Postfach/P.O. Box 1237  
 D-72192 Nagold, Germany  
 Phone +49 (0)74 52 / 95-0

hereby declares that the following product:

Product designation: E-drive automatic drive  
 Type designation: TS1xxxxA  
 Year of manufacture: from 2012 on

complies with all of the relevant regulations of the machinery directive (2006/42/EC).

The machine also complies with all conditions of the Low Voltage Directive (2006/95/EC) and the Electromagnetic Compatibility Directive (2004/108/EC).

The following harmonised standards have been applied:

- EN 60335-1 : 2002 +a11 : 2004 +A1 : 2004
- EN 60335-1 : 2002 + A12 : 2006 + A2 : 2006
- EN 60335-2-103 : 2003 + A11 : 2009
- EN 61000-4-2
- EN 61000-4-3
- EN 61000-4-4
- EN 61000-4-5
- EN 61000-4-6
- EN 61000-4-13
- EN 61000-6-3 : 2005

The above-mentioned product is exclusively intended for installing in furniture in accordance with the correct purpose of use described in these instructions. Start-up is not permitted until conformity of the end product with the machinery directive (2006/42/EC) has been established.

Name of authorised person for documentation: José Lorca

Address of authorised person for documentation: See manufacturer address

Nagold, 28.09.2012

\_\_\_\_\_  
 José Lorca, Head of Product Range Management

<b>Sommaire</b>	1 Remarques relatives à la présente notice .....	18
	2 Notes pour le personnel .....	18
	3 Consignes de sécurité générales .....	19
	4 Utilisation conforme à l'emploi .....	20
	5 Utilisation non conforme à l'emploi .....	20
	6 Déballer et vérifier les pièces livrées .....	20
	7 Conditions préalables au montage .....	21
	8 Explication des symboles .....	21
	9 Monter l'entraînement automatique .....	21
	10 Mise en service .....	22
	11 Utilisation de l'entraînement automatique .....	22
	12 Maintenance et entretien .....	23
	13 Recherche et élimination des dysfonctionnements .....	23
	14 Données techniques .....	24
	15 Démontage et élimination .....	25
	16 Déclaration de conformité CE .....	25

## 1 Remarques relatives à la présente notice

### 1.1 Contenu et groupe cible de la notice

Afin de pouvoir installer et utiliser en toute sécurité l'entraînement automatique, respecter les prescriptions de la notice d'emploi. Celle-ci doit être disponible à tout instant pour tous les utilisateurs. Conserver la notice d'emploi jusqu'à l'élimination de l'entraînement automatique. La remettre au nouveau détenteur en cas de revente/de transfert.

La langue de la notice d'emploi originale est l'allemand. Toutes les autres versions linguistiques sont des traductions de la notice d'emploi originale et sont identifiées comme telles.

### 1.2 Signification des consignes de sécurité

Les consignes de sécurité utilisées dans la présente notice sont classées en fonction de la gravité et de la probabilité du risque.

#### AVERTISSEMENT

Le triangle de signalisation et le mot signal « AVERTISSEMENT » sont utilisés pour une possible situation dangereuse, avec risque de blessures graves ou mortelles.

#### NOTE

Le mot signal « NOTE » est utilisé pour prévenir d'éventuels dommages sur le produit et son environnement ou pour des informations complémentaires importantes.

## 2 Notes pour le personnel

Le montage de l'entraînement automatique ne doit être exécuté que par des **techniciens formés à cet effet** (p. ex. menuisier, ébéniste, fabricant de meubles). Le personnel doit connaître les directives nationales de prévention des accidents du travail. Les personnels mineurs ou en apprentissage ne peuvent exécuter ces travaux que sous la surveillance du personnel spécialisé.

Toutes les opérations sur le système électrique et sur les pièces conductrices d'électricité ne peuvent être réalisées **que** par un **électricien formé à cet effet**. Les travaux sur le système électrique ou les composants sous tension **ne** doivent **pas** être exécutés par les techniciens chargés du montage.

### 3 Consignes de sécurité générales

L'entraînement automatique e-drive est fabriqué selon l'état actuel des connaissances techniques et des règles de sécurité. Cependant, des risques peuvent subsister lors de l'utilisation et causer des dommages aux personnes et aux biens ! Pour éviter tout risque, respecter les consignes de sécurité suivantes lors de l'utilisation.

#### Consignes de sécurité fondamentales

- > Ne jamais utiliser l'entraînement automatique sans fixation à un meuble.
- > N'installer l'entraînement automatique que dans des armoires à portes suspendues adaptées. Ne pas accrocher d'objets supplémentaires.
- > Ne pas se tenir aux portes d'armoire lors de leur ouverture ou de leur fermeture.
- > En cas de dommages, d'apparition de fumées ou en cas de bruits/d'odeurs inhabituels provenant de l'entraînement automatique, le débrancher immédiatement et contacter le fabricant.
- > Ne pas porter l'entraînement automatique accroché au câble d'alimentation.
- > Avant le montage, vérifier les éventuels dommages sur tous les composants livrés avec le produit ! Ne jamais monter des composants du produit défectueux, mais réclamer auprès du fabricant.
- > Ne laisser de côté aucune des pièces livrées. Respecter l'ordre de montage. Ne pas monter de pièce non validée par le fabricant.

#### Sécurité électrique

- > Ne jamais plonger la fiche de courant secteur et l'entraînement automatique dans l'eau, ne pas les exposer à l'humidité, ne pas les nettoyer avec un chiffon mouillé et ne pas les saisir avec les mains humides.
- > Ne jamais échanger ou modifier la fiche/le câble d'alimentation.
- > Ne pas placer de récipient rempli de liquide sur le meuble ou sur l'entraînement automatique. Ils pourraient tomber et le liquide pourrait pénétrer dans l'unité de commande. Risque de court-circuit et d'incendie !
- > Ne pas coincer, couder ou endommager le câble de quelque manière que ce soit (p. ex. percer, entailler) pendant le montage. Ne pas poser le câble sur des bords ou des arêtes coupantes. Poser le câble à distance suffisante des pièces en mouvement ou rotatives.
- > Rassembler (mais sans tension) les câbles trop longs avec des attache-câbles ou un dispositif anti-traction. Le passage du câble doit pouvoir être facilement reconnaissable. Veiller à ne pas coincer le câble durant le fonctionnement ou le soumettre à une traction.
- > Ne pas poser les câbles sur le sol. Ils peuvent représenter un risque de chute et être endommagés par l'écrasement. Poser les câbles de manière à ce que les enfants ne puissent s'emmêler ou s'étrangler.
- > Ne jamais insérer d'objet dans l'unité de commande ou ouvrir le boîtier.
- > En cas d'absence prolongée, retirer la fiche d'alimentation.
- > Ne jamais tirer sur le câble, mais toujours sur la fiche de courant secteur.
- > Pour le raccordement électrique, une prise de sécurité doit être disponible, avec mise à la terre et installée selon les directives nationales en vigueur. Les caractéristiques de branchement de la prise doivent concorder avec celles de l'entraînement automatique (voir chapitre « 14 Données techniques »).
- > Ne brancher l'entraînement automatique directement sur la prise que lorsque le montage est entièrement terminé. Il est interdit d'utiliser des réglettes de distribution ou des adaptateurs !

- 4 Utilisation conforme à l'emploi** **L'entraînement automatique est conçu pour l'utilisation suivante :**  
ouverture et fermeture de portes d'armoires sur des armoires à portes suspendues adaptées et suffisamment dimensionnées, dans des locaux secs, à des températures de +10°C à +40°C. Le poids admissible de la porte suspendue d'armoire est compris entre 20 kg et 100 kg par porte. La hauteur minimale de la porte doit être de 1,80 m.  
L'entraînement automatique e-drive ne doit être installé et utilisé que de la manière décrite dans la présente notice d'emploi.
- 5 Utilisation non conforme à l'emploi** Toute utilisation non citée au chapitre 4 est considérée comme non conforme à l'emploi. Les transformations, modifications et autres applications apportées en régie propre excluent toute responsabilité de la société Häfele GmbH & Co KG pour les dommages et dommages consécutifs en résultant. Ceux-ci sont exclusivement à la charge du détenteur ou de l'installateur.  
Par ailleurs :  
**Ne pas installer/utiliser l'entraînement automatique dans les environnements suivants :**
- à l'extérieur et dans les zones exposées aux intempéries/à l'humidité,
  - seul dans une pièce (sans fixation à un meuble),
- Sont également considérés comme non conformes à l'emploi :**
- l'utilisation dans des issues de secours ou en tant que constituant d'un dispositif de protection contre l'incendie,
  - l'utilisation de l'entraînement automatique pour des mouvements verticaux,
  - l'utilisation de l'entraînement automatique avec des portes d'armoire d'un poids supérieur à 100 kg,
  - le montage et l'utilisation de composants endommagés,
  - l'utilisation de pièces de rechange et d'accessoires n'ayant pas été vérifiés et validés par Häfele GmbH & Co KG,
  - l'utilisation de l'unité de commande pour l'exploitation d'autres appareils,
  - l'utilisation sur des portes suspendues d'armoire avec une capacité de charge statique insuffisante,
  - la non-utilisation de composants lors du montage,
  - les transformations, modifications apportées en régie propre sur l'entraînement automatique,
  - le nettoyage de l'entraînement automatique avec d'autres moyens que ceux décrits au chapitre « 12 Maintenance et entretien ».
- 6 Déballer et vérifier les pièces livrées**
- ⚠ AVERTISSEMENT**

**Risque d'étouffement dû aux petites pièces et au matériau d'emballage !**  
Les vis, les petites pièces et le matériau d'emballage peuvent représenter des jouets mortels pour les enfants.  
> Ne pas laisser sans surveillance le matériau d'emballage et les pièces de montage et les maintenir éloignés des enfants et des bébés. Tenir les enfants éloignés du site de montage.
- Éliminer avec précaution le matériau d'emballage et sans objets pointus/coupants.
  - Vérifier l'exhaustivité et le bon état du contenu de la fourniture.
  - En cas de pièces manquantes ou endommagées, contacter le fabricant. Ne pas monter un entraînement automatique endommagé.
  - Éliminer le matériau d'emballage conformément aux directives nationales.

## 7 Conditions préalables au montage

- L'armoire à portes suspendues doit disposer d'une capacité de charge suffisante pour supporter le poids de l'entraînement automatique et ne doit pas risquer de basculer. N'utiliser que du matériel de fixation autorisé (p. ex. chevilles, vis).
- Le fond supérieur de l'armoire doit être horizontal.
- En cas de travaux de montage en hauteur - au-dessus de la taille de la personne - utiliser des moyens d'accès adaptés, homologués et stables.
- Deux personnes au minimum sont nécessaires pour l'ensemble du montage.
- Lors d'opérations de perçage, recouvrir l'entraînement automatique. La poussière et les copeaux de perçage risquent d'entraîner des dysfonctionnements sur l'entraînement automatique.

## 8 Explication des symboles

Les symboles suivants sont utilisés dans la notice de montage graphique :



Voir partie texte, chapitre X.X



Vérifier la correction du montage

## 9 Monter l'entraînement automatique

### **⚠ AVERTISSEMENT**

**Risque de choc électrique mortel lors d'opérations de montage effectuées avec la fiche d'alimentation branchée !**

Le montage de l'entraînement automatique doit s'effectuer **hors tension électrique !**

- > Ne jamais brancher la fiche de l'entraînement automatique dans la prise de courant durant le montage.

Exécuter le montage conformément à la notice de montage graphique, à partir de la page 44.

Le montage est représenté à partir d'un exemple de situation de montage pour portes d'armoire à deux vantaux. Le montage sur portes d'armoire à trois vantaux est indiqué aux endroits nécessaires.

Après le montage de l'entraînement automatique, adapter le raccordement des bras et le réglage des conditions spécifiques au client. Pour cela, respecter les instructions correspondantes.

### 9.1 Montage des entraîneurs

Respecter les notices d'accompagnement « E2 » (entraîneur en 2 parties) et « E3 » (entraîneur en 3 parties) avec les étapes de montage décrites.

### 9.2 Raccorder le câble du moteur

Raccorder le câble du moteur à la connexion A du moteur et à la connexion « Moteur A » de l'unité de commande. Raccorder le câble du moteur à la connexion B du moteur et à la connexion « Moteur B » de l'unité de commande.

**Ne pas intervertir les connexions !**

### 9.3 Monter l'unité de commande

Monter la commande de manière à ce que la touche Reset soit facilement accessible.

#### 9.4 Retirer les sécurités de transport

Ne retirer les sécurités de transport qu'après le montage de l'entraînement automatique.

### 10 Mise en service

- Vérifier le bon coulisement de la porte d'armoire, ajuster en cas de besoin.
- Fermer lentement les deux portes d'armoire à la main, brancher ensuite l'unité de commande avec le bloc d'alimentation au réseau.  
L'unité de commande démarre le mode de fonctionnement Apprentissage et exécute une course d'apprentissage.  
Si le mode de fonctionnement Apprentissage ne démarre pas automatiquement, exécuter un Soft-Reset, voir chapitre « 11.1 Soft-Reset ».
- Contrôler l'arrêt de sécurité des portes d'armoire. Pour cela, placer un objet fixe possédant une surface blanche entre la paroi de l'armoire et le bord de fermeture de la porte, puis fermer la porte. La porte de l'armoire et l'entraînement automatique doivent réagir conformément à la description du chapitre « 11.5 Fonctions dans le mode de fonctionnement Automatique Push To ».

### 11 Utilisation de l'entraînement automatique

#### 11.1 Soft-Reset

Le Soft-Reset supprime le trajet de déplacement enregistré des portes d'armoire.

Après le Soft-Reset, le mode de fonctionnement Apprentissage démarre automatiquement.

- En cas d'arrêt des portes d'armoire, appuyer pendant trois secondes sur la touche Reset située à l'arrière de l'unité de commande.

#### 11.2 Hard-Reset

Le Hard-Reset supprime le protocole d'erreur de l'unité de commande et le trajet de déplacement enregistré des portes d'armoire.

Après le Hard-Reset, le mode de fonctionnement Apprentissage démarre automatiquement.

- En cas d'arrêt des portes d'armoire, débrancher le câble d'alimentation de l'unité de commande et attendre 30 secondes au minimum.
- Brancher le câble d'alimentation de l'unité de commande et appuyer pendant trois secondes sur la touche Reset située à l'arrière de l'unité de commande.

#### 11.3 Mode de fonctionnement Apprentissage

Dans ce mode de fonctionnement, le trajet de déplacement des portes d'armoire est enregistré. Pour cela, l'entraînement automatique des portes d'armoire s'ouvre et se ferme.

Dans le mode de fonctionnement Apprentissage, s'assurer que les trajets de déplacement sont libres et que le mode Apprentissage n'est pas interrompu.

- Lorsque le mode de fonctionnement Apprentissage est terminé, l'entraînement automatique démarre automatiquement le mode de fonctionnement Automatique Push To Go.

#### 11.4 Mode de fonctionnement Automatique Push To Go

L'entraînement automatique se trouve normalement dans ce mode de fonctionnement. Dans ce mode de fonctionnement, l'entraînement automatique déplace les portes d'armoire sur le trajet de déplacement enregistré.

- Pour le déplacement des portes d'armoire, pousser celles-ci légèrement dans la direction souhaitée pour ouvrir ou fermer.

## 11.5 Fonctions dans le mode de fonctionnement Automatique Push To

### Arrêt de sécurité des portes d'armoire

Grâce à l'arrêt de sécurité renverse la direction sur environ 10 cm et la porte d'armoire s'arrête lors de l'ouverture et de la fermeture lorsqu'elle rencontre un obstacle.

Pour que l'arrêt de sécurité fonctionne correctement, enregistrer les trajets de déplacement via le mode de fonctionnement Apprentissage, voir chapitre « 11.3 Mode de fonctionnement Apprentissage ».

### Fermeture automatique de la porte d'armoire

Sur une armoire à portes suspendues ouverte, les portes d'armoire ouvertes sont automatiquement fermées au bout de deux minutes environ.

### Fonctionnement pendant et après une panne de courant

En cas de panne de courant, les portes d'armoires peuvent être à tout moment ouvertes et fermées manuellement.

Si la panne de courant intervient pendant l'auto-test, ce dernier sera valorisé comme « non terminé avec succès » et une erreur correspondante sera inscrite dans l'unité de commande.

Cette inscription d'erreur a pour conséquence l'arrêt de l'unité de commande pour des raisons de sécurité.

Pour la remise en service, effectuer un Hard-Reset, voir chapitre « 11.2 Hard-Reset ».

Si la panne de courant intervient pendant la course d'apprentissage en mode de fonctionnement Apprentissage, la position finale n'est pas correctement enregistrée. Pour la remise en service, effectuer un Soft-Reset, voir chapitre « 11.1 Soft-Reset ».

## 11.6 Mise hors tension électrique

- Retirer la fiche de courant de la prise.

## 12 Maintenance et entretien

- L'entraînement automatique est **sans entretien**. Les opérations d'entretien et de réparation ou l'application de lubrifiants ne sont pas autorisées.

### AVERTISSEMENT

#### Risque de court-circuit et d'incendie dû à un nettoyage non conforme !

- > Ne jamais nettoyer l'entraînement automatique avec des produits liquides, des chiffons humides, des produits à bas d'alcool, des dissolvants ou des diluants.
  - > Ne pas utiliser d'appareils de nettoyage à haute pression ou à vapeur.
  - > Avant le nettoyage, retirer la fiche de courant secteur.
- Au besoin, nettoyer toutes les surfaces de l'entraînement automatique à l'aide d'un chiffon en coton, sec et doux, en exerçant une légère pression.

## 13 Recherche et élimination des dysfonctionnements

En cas de dommages ou de pannes impossibles à éliminer en appliquant les mesures prévues dans ce chapitre, débrancher l'entraînement automatique et contacter le fabricant (l'adresse figure en dernière page).

- Avant de procéder à l'élimination du dysfonctionnement, retirer la fiche de courant secteur.
- En cas de travaux en hauteur (au-dessus de la taille de la personne) utiliser des moyens d'accès adaptés, homologués et stables.



Le mode de fonctionnement Apprentissage ne démarre pas.	Vérifier le branchement et la fixation de tous les câbles. Effectuer un Soft-Reset, voir chapitre « 11.1 Soft-Reset ». Effectuer un Hard-Reset, voir chapitre « 11.2 Hard-Reset ».
Une porte d'armoire s'arrête en mode de fonctionnement Apprentissage.	Vérifier le branchement et la fixation de tous les câbles. Effectuer un Soft-Reset, voir chapitre « 11.1 Soft-Reset ». Effectuer un Hard-Reset, voir chapitre « 11.2 Hard-Reset ».
Le mode de fonctionnement Apprentissage démarre, mais une porte, ou les deux, ne s'ouvre(nt) pas complètement.	Contrôler l'alignement vertical et horizontal de l'armoire. S'assurer que les trajets de déplacement des portes d'armoire sont libres dans le mode de fonctionnement Apprentissage. Vérifier les éventuels obstacles sur les rails de roulement. S'assurer que les portes d'armoire sont correctement accrochées. Effectuer un Soft-Reset, voir chapitre « 11.1 Soft-Reset ». Effectuer un Hard-Reset, voir chapitre « 11.2 Hard-Reset ».
Après un mode de fonctionnement Apprentissage réussi, une porte, ou les deux, ne fonctionne(nt) pas	Vérifier le branchement et la fixation de tous les câbles. Si l'éclairage LED est branché, retirer le câble de l'éclairage LED de l'unité de commande et effectuer un Hard-Reset, voir chapitre « 11.2 Hard-Reset ». Après que le mode de fonctionnement Apprentissage a été terminé et que l'entraînement automatique fonctionne correctement en mode de fonctionnement Automatique Push To Go, brancher le câble de l'éclairage LED à l'unité de commande.
Les LED en option branchées ne fonctionnent pas.	Vérifier le branchement et la fixation de tous les câbles. En cas de plusieurs éclairage LED, vérifier chaque branchement individuellement.

#### 14 Données techniques

<b>Branchement</b>	100 - 240 V AC, 50/60 Hz
<b>Veille</b>	< 1,0 W
<b>Fonctionnement automatique</b>	max. 25 W
<b>Type de protection</b>	Uniquement pour locaux secs - IP 21
<b>Plage de température</b>	+10°C à +40°C
<b>Poids unitaire de porte</b>	20 kg - 100 kg pour utilisation d'une unité de commande TS1xxxxA
<b>Sortie LED</b>	12 V DC, 0,8 A régime permanent (10 W), 1,5 A régime intermittent
<b>Hauteur minimale de l'armoire</b>	1,80 mètre
<b>Poids de porte d'armoire admissible</b>	20 kg à 100 kg par porte d'armoire.
<b>Trajet de déplacement par porte d'armoire</b>	2 000 mm max.
<b>Longueur d'entraînement</b>	4 000 mm max.

La plaque signalétique est apposée sur l'unité de commande. Elle indique la désignation précise du type ainsi que la date de fabrication (mois/année) de l'entraînement automatique.



**15 Démontage et élimination**

- Avant le démontage, retirer la fiche de l'entraînement automatique et débrancher toutes les autres connexions.
- Les étapes du démontage sont identiques à celles du montage, mais dans l'ordre inverse.

**NOTE**

- > Ne pas éliminer l'entraînement automatique avec les déchets ménagers.
- > Éliminer l'entraînement automatique conformément aux directives nationales.

**16 Déclaration de conformité CE**

Le fabricant Häfele GmbH & Co KG  
Postfach/P.O. Box 1237  
D-72192 Nagold  
Tél. +49 (0)74 52 / 95-0

déclare par la présente que le produit :

Désignation du produit : Entraînement automatique e-drive  
Désignation du type : TS1xxxxA  
Année de construction : à partir de 2012

répond à toutes les exigences de la directive Machines (2006/42/CE).

La machine est également en conformité avec les prescriptions des directives Matériel électrique (2006/95/EG) et Compatibilité électro-magnétique (2004/108/CE).

Les normes harmonisées suivantes ont été appliquées :

- EN 60335-1 : 2002 +a11 : 2004 +A1 : 2004
- EN 60335-1 : 2002 + A12 : 2006 + A2 : 2006
- EN 60335-2-103 : 2003 + A11 : 2009
- EN 61000-4-2
- EN 61000-4-3
- EN 61000-4-4
- EN 61000-4-5
- EN 61000-4-6
- EN 61000-4-13
- EN 61000-6-3 : 2005

Le produit précité est exclusivement destiné au montage dans des meubles pour l'utilisation conforme à l'emploi décrite dans la présente notice. La mise en service est interdite jusqu'à ce que la conformité du produit final avec la directive Machines (2006/42/CE) soit constatée.

Nom du responsable de la documentation : José Lorca

Adresse du responsable de la documentation : voir adresse du constructeur

Nagold, le 28.09.12

José Lorca, Direction de la gestion de la gamme

<b>Indice</b>	1 Indicazioni relative alle presenti istruzioni .....	26
	2 Avvisi relativi al personale .....	26
	3 Avvisi di sicurezza generali .....	27
	4 Utilizzo appropriato .....	28
	5 Utilizzo inappropriato .....	28
	6 Disimballaggio e verifica della fornitura .....	28
	7 Requisiti di montaggio .....	28
	8 Spiegazione dei simboli .....	29
	9 Montaggio dell'azionamento automatico .....	29
	10 Messa in servizio .....	30
	11 Uso dell'azionamento automatico .....	30
	12 Manutenzione e pulizia .....	31
	13 Ricerca ed eliminazione delle anomalie .....	31
	14 Dati tecnici .....	32
	15 Smontaggio e smaltimento .....	33
	16 Dichiarazione di conformità CE .....	33

## 1 Indicazioni relative alle presenti istruzioni

### 1.1 Contenuti e gruppo di destinatari delle istruzioni

Osservare le presenti istruzioni per montare e comandare in modo sicuro l'azionamento automatico. Le presenti istruzioni d'uso devono sempre essere a disposizione del personale. Conservare le istruzioni d'uso fino allo smaltimento dell'azionamento automatico e, in caso di rivendita/passaggio, trasmetterle al nuovo proprietario.

La lingua delle istruzioni d'uso originali è il tedesco. Tutte le altre versioni linguistiche sono traduzioni delle istruzioni d'uso originali e sono come tali contrassegnate.

### 1.2 Significato delle indicazioni di sicurezza

Nelle presenti istruzioni d'uso le indicazioni di avvertimento sono classificate in base alla gravità del pericolo e alla probabilità che il pericolo si verifichi.

#### AVVERTENZA

Il triangolo di segnalazione e la parola chiave "AVVERTENZA" vengono utilizzati per indicare una situazione pericolosa, che potrebbe causare lesioni fisiche gravi o la morte.

#### AVVISO

La parola chiave "Avviso" viene utilizzata come avvertimento relativamente a danni al prodotto e al suo ambiente o per importanti informazioni supplementari.

## 2 Avvisi relativi al personale

Il montaggio dell'azionamento automatico deve venire eseguito solo da **personale specializzato addestrato per il montaggio** (per es. falegnami, costruttori di mobili).

Il personale deve conoscere le norme antinfortunistiche vigenti nel proprio paese. I minori o le persone in formazione devono eseguire questi lavori solo sotto la sorveglianza dello specialista.

I lavori sul sistema elettrico e su componenti che conducono corrente elettrica devono venire eseguiti **esclusivamente da un'elettricista specializzato** addestrato.

I lavori sul sistema elettrico o su componenti che conducono corrente elettrica **non** devono venire eseguiti dal personale specializzato addetto al montaggio.

### 3 Avvisi di sicurezza generali

L'azionamento automatico e-drive è costruito secondo lo standard tecnico attuale e le regole di sicurezza tecnica riconosciute. Ciò nonostante, nell'uso possono sussistere pericoli per persone e verificarsi danni al prodotto! Nell'uso osservare i seguenti avvisi di sicurezza per evitare pericoli.

#### Avvisi di sicurezza fondamentali

- > Non utilizzare mai l'azionamento automatico senza fissaggio al mobile.
- > Montare l'azionamento automatico solo in armadi omologati con ante fluttuanti adatte. Non appendere oggetti supplementari.
- > Quando si aprono o si chiudono le ante dell'armadio non appoggiarsi ad esse.
- > In caso di danneggiamento, sviluppo di fumo o produzione di rumori/odori interrompere subito il collegamento dell'azionamento automatico alla rete e contattare il produttore.
- > Non trasportare l'azionamento automatico tenendolo per il cavo di rete.
- > Controllare l'eventuale danneggiamento di tutti i componenti del prodotto consegnati prima del montaggio! Non montare mai componenti di prodotto danneggiati, bensì reclamare presso il produttore.
- > Non omettere nessun pezzo consegnato. Rispettare la sequenza di montaggio. Non montare pezzi non omologati dal produttore.

#### Sicurezza elettrica

- > Non immergere mai la spina elettrica e l'azionamento automatico in acqua, non esporli all'umidità, non pulirli a umido o toccarli con mani umide.
- > Non sostituire o modificare mai la spina elettrica e il cavo di rete.
- > Non collocare contenitori riempiti con liquido sul mobile o sull'azionamento automatico. Potrebbero rovesciarsi e potrebbe così scorrere acqua nel comando. Pericolo di cortocircuito e d'incendio!
- > Durante il montaggio non incastrare, schiacciare, piegare o danneggiare (per esempio mediante foratura, scalfittura) il cavo. Non disporre il cavo sopra a spigoli o angoli taglienti. Posare il cavo a distanza sufficiente da pezzi in movimento o rotanti.
- > Legare insieme i cavi troppo lunghi in modo ben visibile (ma senza tensione) con fascette serracavi o morsetto antistrappo. Il percorso del cavo deve essere chiaramente riconoscibile. Prestare attenzione che i cavi durante il funzionamento non si incastrino o entrino in tiro.
- > Non posare i cavi sul pavimento. Essi possono costituire pericolo di inciampo e venire danneggiati per calpestamento. Posare i cavi in modo che bambini non possano impigliarsi su di essi o strangolarsi con essi.
- > Non introdurre mai oggetti nel comando o aprire la scatola del comando.
- > In caso di prolungata assenza estrarre la spina elettrica dalla presa.
- > Non tirare mai il cavo di rete: agire sulla spina elettrica.
- > Per il collegamento elettrico deve essere disponibile una presa con messa a terra installata secondo le norme nazionali. Le caratteristiche di collegamento della presa devono corrispondere alle caratteristiche di collegamento dell'azionamento automatico (vedere il capitolo "14 Dati tecnici").
- > Collegare l'azionamento automatico direttamente alla presa solo dopo il montaggio completo. È vietato l'impiego di ripartitori o di adattatori!

**4 Utilizzo appropriato L'azionamento automatico serve al seguente scopo:**

Apertura e chiusura di ante fluttuanti su armadi in interni asciutti con temperature ambiente da +10 °C fino a +40 °C. Il peso anta consentito è compreso tra 20 kg e 100 kg per ogni anta flutuante dell'armadio. L'altezza minima dell'armadio deve essere 1,80 m.

L'azionamento automatico e-drive deve venire montato e utilizzato esclusivamente nel modo descritto nelle presenti istruzioni d'uso.

**5 Utilizzo inappropriato**

Ogni utilizzo non citato nel capitolo 4 vale come inappropriato. La ditta Häfele GmbH & Co KG non assume alcuna responsabilità per trasformazioni, modifiche e impieghi arbitrari e per danni diretti o indiretti derivanti. Per i danni conseguenti il rischio è a carico solo del proprietario o del montatore.

Inoltre vale quanto segue.

**Non montare/utilizzare l'azionamento automatico nelle seguenti situazioni:**

- all'esterno o in ambienti esposti ad agenti atmosferici / umidità,
- liberamente nel locale (senza fissaggio a un mobile).

**Utilizzo inappropriato è inoltre:**

- utilizzo in vie di fuga e di soccorso o come parte di un dispositivo antincendio,
- utilizzo dell'azionamento automatico per movimenti verticali,
- carico dell'azionamento automatico con ante d'armadio più pesanti di 100 kg,
- montaggio e utilizzo di componenti danneggiati,
- impiego di pezzi di ricambio e accessori non collaudati e non omologati da Häfele GmbH & Co KG,
- utilizzo del comando per l'azionamento di altri apparecchi,
- utilizzo su armadi con ante fluttuanti con portata statica insufficiente,
- omissione di componenti durante il montaggio,
- trasformazioni e modifiche arbitrarie dell'azionamento automatico,
- pulizia dell'azionamento automatico con mezzi diversi da quelli descritti nel capitolo "12 Manutenzione e pulizia".

**6 Disimballaggio e verifica della fornitura**** AVVERTENZA****Pericolo di soffocamento con minuteria e materiale da imballaggio!**

Viti, minuteria e materiale da imballaggio possono diventare giocattoli mortali per i bambini.

- > Non lasciare giacere con noncuranza il materiale da imballaggio e mantenerlo lontano da bambini e neonati. Tenere lontani i bambini dal luogo di montaggio.

- Rimuovere il materiale di imballaggio con attenzione e senza oggetti appuntiti/acuminati.
- Controllare la completezza e la regolarità della dotazione di fornitura.
- In caso di mancanza o di danni ai componenti contattare il produttore. Non montare l'azionamento automatico se esso è danneggiato.
- Smaltire il materiale da imballaggio secondo le norme nazionali.

**7 Requisiti di montaggio**

- Per poter sopportare il peso dell'azionamento automatico l'armadio con ante fluttuanti deve avere portata sufficiente per il montaggio dell'azionamento automatico e deve essere a prova di ribaltamento. Utilizzare solo materiale di fissaggio (per es. tasselli, viti) ammesso.

- Il cappello dell'armadio deve essere piano.
- In caso di lavori di montaggio eseguiti ad altezza superiore a quella corporea, utilizzare ausili per la salita collaudati e stabili.
- Per il montaggio completo sono necessarie almeno due persone.
- In caso di lavori di foratura coprire l'azionamento automatico. La polvere e i trucioli di foratura possono causare anomalie di funzionamento nell'azionamento automatico.

## 8 Spiegazione dei simboli

Nelle istruzioni di montaggio grafiche vengono utilizzati i seguenti simboli:



Vedere il testo, capitolo numero X.X



Verificare il montaggio corretto

## 9 Montaggio dell'azionamento automatico

### AVVERTENZA

**Pericolo di morte per shock elettrico in caso di lavori di montaggio con spina elettrica inserita!**

Il montaggio dell'azionamento automatico **deve avvenire in assenza di corrente elettrica!**

- > Non inserire mai la spina elettrica dell'azionamento automatico nella presa durante il montaggio.

Eseguire il montaggio secondo le istruzioni di montaggio grafiche a partire da pagina 44.

Il montaggio viene rappresentato in una situazione esemplificativa, nell'esecuzione su armadio a due ante. Nei punti ove questo è necessario ci si riferisce al montaggio su armadio a tre ante.

Dopo il montaggio dell'azionamento automatico adeguare il collegamento dei bracci ed eseguire la regolazione dell'anta secondo le condizioni specifiche del cliente; osservare al riguardo le relative istruzioni.

### 9.1 Montaggio dei trascinatori

Osservare i fogli illustrativi "E2" (trascinatore in due parti) ed "E3" (trascinatore in tre parti) con i passi di montaggio supplementari in essi descritti.

### 9.2 Allacciare il cavo del motore

Allacciare il cavo del motore al collegamento del motore A e al collegamento "Motore A" del comando. Allacciare il cavo del motore al collegamento del motore B e al collegamento "Motore B" del comando.

**Non scambiare i collegamenti!**

### 9.3 Montare il comando

Montare il comando in modo che il tasto di reset sia facilmente accessibile.

### 9.4 Rimuovere le sicurezze per il trasporto

Rimuovere le sicurezze per il trasporto solo dopo il montaggio dell'azionamento automatico.

**10 Messa in servizio**

- Verificare lo scorrimento morbido dell'anta, eventualmente regolare.
- Chiudere a mano lentamente le due ante, solo poi allacciare alla rete il comando con l'alimentatore.  
Il comando avvia la modalità operativa modo di apprendimento ed esegue una corsa di apprendimento.  
Se la modalità operativa modo di apprendimento non dovesse avviarsi automaticamente, eseguire un Soft-Reset, vedere il capitolo "11.1 Soft-Reset".
- Controllare lo stop di sicurezza delle ante dell'armadio. A questo scopo collocare un oggetto rigido con superficie morbida tra la parete dell'armadio e il bordo di chiusura dell'anta e chiudere l'anta dell'armadio. L'anta e l'azionamento automatico devono reagire come descritto nel capitolo "11.5 Funzioni nella modalità operativa modo automatico Push To Go".

**11 Uso dell'azionamento automatico****11.1 Soft-Reset**

Il Soft-Reset cancella la corsa di scorrimento delle ante memorizzata.

Dopo il Soft-Reset viene avviata automaticamente la modalità operativa modo di apprendimento.

- In caso di arresto delle ante premere per tre secondi il tasto di reset sul retro del comando.

**11.2 Hard-Reset**

L'Hard-Reset cancella il protocollo di errore del comando e la corsa di scorrimento delle ante memorizzata.

Dopo l'Hard-Reset viene avviata automaticamente la modalità operativa modo di apprendimento.

- In caso di arresto delle ante estrarre la spina del cavo di rete dalla presa e attendere almeno 30 secondi.
- Inserire poi la spina del cavo di rete nella presa e premere per tre secondi il tasto di reset sul retro del comando.

**11.3 Modalità operativa modo di apprendimento**

In questa modalità operativa viene memorizzata la corsa di scorrimento disponibile per le ante. A questo scopo l'azionamento automatico apre e chiude le ante dell'armadio.

Assicurare che nella modalità operativa modo di apprendimento le corse di scorrimento delle ante siano libere e che il modo di apprendimento non venga interrotto.

- Quando il modo di apprendimento si è concluso, l'azionamento automatico avvia la modalità operativa modo automatico Push To Go.

**11.4 Modalità operativa Push To Go**

Nel funzionamento normale l'azionamento automatico si trova in questa modalità operativa. In questa modalità operativa l'azionamento automatico muove le ante lungo la corsa di scorrimento memorizzata.

- Per far aprire o chiudere le ante spingerle leggermente nella direzione desiderata.

**11.5 Funzioni nella modalità operativa modo automatico Push To Go****Stop di sicurezza delle ante dell'armadio**

Quando l'anta dell'armadio incontra un ostacolo in apertura o in chiusura, grazie allo stop di sicurezza essa si muove in direzione inversa per ca. 10 cm e si arresta.

Perché lo stop di sicurezza funzioni correttamente è necessario memorizzare le corse di scorrimento mediante la modalità operativa modo di apprendimento, vedere il capitolo “11.3 Modalità operativa modo di apprendimento”.

#### Chiusura automatica dell'anta dell'armadio

Le ante fluttuanti dell'armadio vengono automaticamente chiuse dopo ca. due minuti di apertura.

#### Funzionamento in caso di e dopo caduta di corrente

In caso di caduta di corrente le ante dell'armadio possono sempre venire aperte e chiuse manualmente.

Se la caduta di corrente si verifica durante l'autotest, questo viene valutato come “non concluso con successo” e viene registrato nel comando il relativo errore.

Questa registrazione di errore ha come conseguenza l'arresto completo del comando per motivi di sicurezza.

Per rimettere in servizio il comando eseguire un Hard-Reset, vedere il capitolo “11.2 Hard-Reset”.

Se la caduta di corrente si verifica durante la corsa di apprendimento nella modalità operativa modo di apprendimento, le posizioni di fine corsa non vengono memorizzate correttamente.

Per rimettere in servizio il comando eseguire un Soft-Reset, vedere il capitolo “11.1 Soft-Reset”.

#### 11.6 Messa fuori servizio

- Estrarre la spina elettrica del comando dalla presa.

## 12 Manutenzione e pulizia

- L'azionamento automatico è **esente da manutenzione**. Non sono consenti lavori di manutenzione e di riparazione o l'introduzione di lubrificanti.

### AVVERTENZA

#### Pericolo di cortocircuito e d'incendio in caso di pulizia inappropriata!

- > Non pulire mai l'azionamento automatico con liquidi, panni umidi, detersivi contenenti alcol, solventi o diluenti.
  - > Non impiegare apparecchi per pulizia ad alta pressione o a vapore.
  - > Prima della pulizia estrarre la spina elettrica dalla presa.
- All'occorrenza pulire tutte le superfici dell'azionamento automatico con un panno di cotone asciutto e morbido esercitando leggera pressione.

## 13 Ricerca ed eliminazione delle anomalie

In caso di danneggiamenti o anomalie non risolvibili con i provvedimenti descritti in questo capitolo, interrompere il collegamento dell'azionamento automatico alla rete e contattare il produttore (vedere l'indirizzo nell'ultima pagina).

- Prima di eliminare l'anomalia estrarre sempre la spina elettrica dalla presa.
- In caso di lavori eseguiti ad altezza superiore a quella corporea, utilizzare ausili per la salita collaudati e stabili.

La modalità operativa modo di apprendimento non si avvia.	Controllare che tutti i cavi siano correttamente allacciati e saldamente in sede. Eseguire un Soft-Reset, vedere il capitolo “11.1 Soft-Reset”. Eseguire un Hard-Reset, vedere il capitolo “11.2 Hard-Reset”.
---	---

Nella modalità operativa modo di apprendimento un'anta dell'armadio si blocca.	Controllare che tutti i cavi siano correttamente allacciati e saldamente in sede. Eseguire un Soft-Reset, vedere il capitolo "11.1 Soft-Reset". Eseguire un Hard-Reset, vedere il capitolo "11.2 Hard-Reset".
La modalità operativa modo di apprendimento si avvia, ma una o entrambe le ante dell'armadio non si aprono completamente.	Controllare l'allineamento verticale e orizzontale dell'armadio. Assicurarsi che nella modalità operativa modo di apprendimento le corse di scorrimento delle ante siano libere. Controllare l'eventuale presenza di ostacoli sui binari di scorrimento. Assicurarsi che le ante dell'armadio siano correttamente agganciate. Eseguire un Soft-Reset, vedere il capitolo "11.1 Soft-Reset". Eseguire un Hard-Reset, vedere il capitolo "11.2 Hard-Reset".
Dopo avere eseguito con successo la modalità operativa modo di apprendimento una o entrambe le ante dell'armadio non funzionano.	Controllare che tutti i cavi siano correttamente allacciati e saldamente in sede. Nel caso sia allacciata un'illuminazione a LED, interrompere il collegamento con il comando del cavo dell'illuminazione a LED ed eseguire un Hard-Reset, vedere il capitolo "11.2 Hard-Reset". Dopo avere concluso la modalità operativa modo di apprendimento ed avere accertato che l'azionamento automatico funziona correttamente nella modalità operativa modo automatico Push To Go, allacciare il cavo dell'illuminazione a LED al comando.
I LED opzionali allacciati non funzionano.	Controllare che tutti i cavi siano correttamente allacciati e saldamente in sede. In caso di più illuminazioni a LED controllare ogni allacciamento.

## 14 Dati tecnici

<b>Allacciamento alla rete</b>	100 - 240 V AC, 50/60 Hz
<b>Stand by</b>	< 1,0 W
<b>Funzionamento automatico</b>	max 25 W
<b>Tipo di protezione</b>	Solo per ambienti asciutti - IP 21
<b>Temperatura di utilizzo</b>	da +10°C fino a +40°C
<b>Peso della singola anta dell'armadio</b>	20 kg - 100 kg, impiegando un comando TS1xxxxA
<b>Uscita LED</b>	12 V DC, 0,8 A permanente (10 W), 1,5 A funzionamento alternato
<b>Altezza minima dell'armadio</b>	1,80 metri
<b>Peso anta ammesso</b>	da 20 kg fino a 100 kg per ogni anta dell'armadio.
<b>Corsa di scorrimento per ogni anta dell'armadio</b>	al massimo 2000 mm
<b>Lunghezza di azionamento</b>	al massimo 4000 mm

La targhetta di modello è applicata sul comando. Sulla targhetta di modello sono riportati l'esatta denominazione del modello e la data di produzione (mese/anno) dell'azionamento automatico.



**15 Smontaggio e smaltimento**

- Prima dello smontaggio estrarre la spina elettrica dell'azionamento automatico dalla presa e interrompere tutti gli altri allacciamenti.
- Il ciclo di lavorazione per lo smontaggio è uguale a quello del montaggio, ma in sequenza inversa.

**AVVISO**

- > Non gettare l'azionamento automatico nei rifiuti domestici.
- > Smaltire l'azionamento automatico secondo le norme nazionali.

**16 Dichiarazione di conformità CE**

Il produttore: Häfele GmbH & Co KG  
 Postfach / P.O. Box 1237  
 D-72192 Nagold  
 Phone +49 (0) 74 52 / 95-0

dichiara con la presente che il seguente prodotto:

Denominazione del prodotto: Azionamento automatico e-drive  
 Denominazione del modello: TS1xxxxA  
 Anno di costruzione: da 2012

è conforme a tutte le norme applicabili della Direttiva sulle macchine (2006/42/CE).

La macchina è conforme inoltre alle norme della Direttiva sulle apparecchiature elettriche (2006/95/CE) e della Direttiva sulla compatibilità elettromagnetica (2004/108/CE).

Sono state applicate le seguenti norme armonizzate:

- EN 60335-1 : 2002 +a11 : 2004 +A1 : 2004
- EN 60335-1 : 2002 + A12 : 2006 + A2 : 2006
- EN 60335-2-103 : 2003 + A11 : 2009
- EN 61000-4-2
- EN 61000-4-3
- EN 61000-4-4
- EN 61000-4-5
- EN 61000-4-6
- EN 61000-4-13
- EN 61000-6-3 : 2005

Il succitato prodotto è progettato esclusivamente per il montaggio in un mobile secondo l'utilizzo appropriato definito nelle presenti istruzioni. La messa in servizio è proibita fino a che sia accertata anche la conformità del prodotto finale con la Direttiva sulle macchine (2006/42/CE).

Nome del procuratore della documentazione: José Lorca

Indirizzo del procuratore della documentazione: vedere indirizzo del produttore  
 Nagold, 28/09/2012

José Lorca, direzione management di campionato

Índice	1 Notas sobre estas instrucciones .....	34
	2 Notas para los instaladores .....	34
	3 Advertencias generales de seguridad .....	35
	4 Utilización correcta .....	36
	5 Utilización incorrecta .....	36
	6 Desembalaje y comprobación del volumen de suministro .....	36
	7 Requisitos previos para el montaje .....	37
	8 Significado de los símbolos .....	37
	9 Montaje del accionamiento automático .....	37
	10 Puesta en servicio .....	38
	11 Funcionamiento del accionamiento automático .....	38
	12 Limpieza y Mantenimiento .....	39
	13 Detección y solución de fallos .....	39
	14 Datos técnicos .....	41
	15 Desmontaje y residuos .....	41
	16 Declaración de conformidad CE .....	42

## 1 Notas sobre estas instrucciones

### 1.1 Contenido y destinatarios de las instrucciones

Siga estas instrucciones para garantizar la seguridad durante la instalación y el funcionamiento del accionamiento automático. Las instrucciones de funcionamiento deben estar siempre a disposición del personal de servicio. Conserve estas instrucciones hasta que se deshaga del accionamiento automático. En caso de reventa o donación, entregue las instrucciones al nuevo propietario.

Las instrucciones de funcionamiento originales están redactadas en alemán. Todas las versiones en otros idiomas son traducciones de las instrucciones originales, y están identificadas como tales.

### 1.2 Importancia de las advertencias de seguridad

En estas instrucciones, las advertencias están clasificadas según la gravedad del peligro y la probabilidad de que se produzca.

#### ADVERTENCIA

El triángulo con exclamación y la palabra "ADVERTENCIA" se utilizan para una situación potencialmente peligrosa, que puede provocar lesiones personales graves o mortales.

#### NOTA

La palabra „Nota“ se utiliza para advertir sobre posibles daños del producto y su entorno o para resaltar información adicional importante.

## 2 Notas para los instaladores

El montaje del accionamiento automático solo pueden realizarlo **instaladores profesionales cualificados**, como carpinteros, ebanistas o fabricantes de muebles.

Los instaladores deben conocer la normativa nacional vigente sobre prevención de accidentes. Los menores de edad y los aprendices solo pueden encargarse de estas tareas bajo la supervisión de profesionales cualificados.

La manipulación del sistema eléctrico y los componentes electrificados está permitida **únicamente a electricistas cualificados**.

Los especialistas en instalaciones de carpintería **no** deben manipular el sistema eléctrico ni los componentes electrificados.

### 3 Advertencias generales de seguridad

El accionamiento automático e-drive está construido con tecnología moderna y conforme a las normas técnicas de seguridad comúnmente aceptadas. Sin embargo, mientras está en funcionamiento pueden surgir peligros de lesiones personales o de daños en el producto. Tenga presentes las siguientes advertencias sobre seguridad para evitar situaciones de peligro.

#### Principales advertencias sobre seguridad

- > Nunca utilice el accionamiento automático sin fijación sobre el mueble.
- > El accionamiento automático solo se debe instalar en armarios de puertas colgantes que tengan un peso adecuado. No instale otros elementos enganchados a las puertas.
- > No se sujete a las puertas del armario mientras se abren o se cierran.
- > En caso de daños, producción de humo, olores o ruidos extraños, desenchufe inmediatamente el accionamiento automático y póngase en contacto con el fabricante.
- > No manipule el accionamiento automático sujetándolo por el cable de alimentación.
- > Asegúrese de que todos los componentes del producto se encuentran en buen estado antes del montaje. Nunca instale componentes dañados: reclame al fabricante.
- > No prescinda de ninguno de los componentes suministrados. Mantenga el orden de la secuencia de montaje. Nunca instale piezas que no estén autorizadas por el fabricante.

#### Seguridad eléctrica

- > Nunca sumerja en agua ni exponga a la humedad el enchufe o el accionamiento automático: no los limpie con agua, ni los toque con las manos mojadas.
- > Nunca sustituya o modifique el enchufe ni el cable de alimentación.
- > No coloque ningún recipiente con agua sobre el mueble ni sobre el accionamiento automático. ¡Si se vuelca y el agua llega a la unidad de control existe peligro de cortocircuito e incendio!
- > Procure no enganchar, aplastar, doblar o dañar los cables durante el montaje (p.ej. al taladrar o marcar). No tienda el cable sobre cantos afilados ni esquinas. Coloque el cable a suficiente distancia de las piezas móviles o giratorias.
- > Junte ordenadamente los cables demasiado largos (sin tensarlos) utilizando bridas o protección contra tracción. El recorrido del cable se debe poder distinguir claramente. Tenga cuidado de que los cables no queden aplastados ni sometidos a tracción durante el funcionamiento.
- > No tienda los cables sobre el suelo. Pueden provocar tropezones peligrosos y se pueden dañar al pisarlos. Tienda los cables de manera que los niños no se puedan enredar o estrangular con ellos.
- > No inserte ningún objeto en la unidad de control ni abra la cubierta de la unidad.
- > Cuando se ausente por algún tiempo, desconecte el enchufe.
- > No tire nunca del cable de alimentación, sujete siempre el enchufe.
- > Para la conexión eléctrica se necesita una base de enchufe tipo Schuko con puesta a tierra, instalada según la normativa nacional. Las características de conexión de la base de enchufe deben coincidir con los datos de conexión del accionamiento automático (vea la sección „14 Datos técnicos“).
- > No enchufe el accionamiento automático hasta que esté completamente montado. ¡No está permitido utilizar regletas de enchufe ni adaptadores!

- 4 Utilización correcta**    **El accionamiento automático tiene la siguiente finalidad:**
- Apertura y cierre de puertas de armario, en armarios de puertas colgantes adecuados y con suficiente capacidad de carga, instalados en interiores con ambiente seco y temperaturas desde +10°C hasta +40°C. El peso admisible para las puertas colgantes del armario está entre 20 y 100 kg por puerta. El armario debe medir como mínimo 1,80 m de altura.
- El accionamiento automático e-drive se debe instalar y utilizar exclusivamente de la manera descrita en estas instrucciones de funcionamiento.
- 5 Utilización incorrecta**
- Se considerará incorrecta cualquier utilización que no se especifique en la sección 4. En caso de rectificaciones y modificaciones no autorizadas o de utilización con otra finalidad, Häfele GmbH & Co KG no asumirá ninguna responsabilidad sobre los daños así causados ni los daños consiguientes. Los daños resultantes serán únicamente responsabilidad del propietario o el instalador.
- Adicionalmente:
- No está permitido instalar ni utilizar el accionamiento automático en los siguientes entornos:**
- en exteriores y recintos expuestos a la intemperie o la humedad,
  - de manera independiente (sin fijación en un mueble),
- También se considera incorrecto:**
- el uso en vías de evacuación o emergencia, o como componente de una instalación de protección contra incendios,
  - el uso del accionamiento automático para movimientos en vertical,
  - la carga del accionamiento automático con puertas de armario que pesen más de 100 kg,
  - el montaje y la utilización de componentes defectuosos,
  - el uso de componentes y accesorios que no hayan sido comprobados y autorizados por Häfele GmbH & Co KG,
  - el uso de la unidad de control para accionamiento de otros dispositivos,
  - el montaje en armarios de puertas colgantes que no tengan suficiente capacidad de carga estática,
  - el montaje prescindiendo de alguno de los componentes
  - la rectificación o modificación del accionamiento automático sin autorización,
  - la limpieza del accionamiento automático de cualquier manera distinta a la descrita en la sección „12 Limpieza y Mantenimiento”.
- 6 Desembalaje y comprobación del volumen de suministro**
- ⚠ ADVERTENCIA**

**¡Peligro de asfixia con las piezas pequeñas y el material de embalaje!**

Los tornillos, las piezas pequeñas y el material de embalaje pueden convertirse en juguetes mortales para los niños.

> No deje sin vigilancia los materiales de embalaje y montaje, y no permita que los niños se acerquen a ellos. Mantenga a los niños alejados del lugar de montaje.
- Retire cuidadosamente el material de embalaje sin utilizar herramientas afiladas o cortantes.
  - Compruebe si ha recibido todos los componentes y si se encuentran en buen estado.
  - Si falta alguna pieza, o hay piezas dañadas, póngase en contacto con el fabricante. No instale el accionamiento automático si éste está dañado.
  - Separe el material de embalaje según la normativa nacional sobre residuos.

## 7 Requisitos previos para el montaje

- El armario de puertas colgantes que se vaya a automatizar debe tener suficiente capacidad de carga y estabilidad para poder soportar el peso del accionamiento automático. Utilice únicamente material de fijación (tacos, tornillos, etc.) que sea adecuado.
- El fondo superior del armario debe estar nivelado.
- Para trabajos de montaje por encima de la altura del cuerpo, utilice plataformas adecuadas, homologadas y estables.
- Para todas las tareas de montaje se necesitan como mínimo dos personas.
- Antes de trabajar con la taladradora, cubra el accionamiento automático para protegerlo. El serrín y las virutas de madera pueden provocar averías en el accionamiento automático.

## 8 Significado de los símbolos

En la sección de instrucciones gráficas de montaje se utilizan los siguientes símbolos:



Lea las instrucciones de la sección X.X



Compruebe si el montaje es correcto

## 9 Montaje del accionamiento automático

### **⚠ ADVERTENCIA**

**¡Peligro de muerte por descarga eléctrica al realizar tareas de montaje con el enchufe de alimentación conectado!**

¡El montaje del accionamiento automático **debe realizarse sin corriente!**

- > Nunca conecte el enchufe de alimentación del accionamiento automático durante las tareas de montaje.

Siga los pasos de las instrucciones gráficas de montaje desde la página 44. El montaje se ilustra mediante un ejemplo de aplicación en armarios de dos puertas. Las especificaciones de montaje para armarios de tres puertas se incluyen en los lugares necesarios.

Cuando el accionamiento automático esté montado es preciso conectar los brazos de arrastre y ajustar la puerta del armario según los requisitos específicos del cliente. Para ello, siga las instrucciones correspondientes.

### 9.1 Montaje del arrastre

Siga los pasos de montaje detallados en las hojas de instrucciones específicas „E2“ (arrastre de dos piezas) y „E3“ (arrastre de tres piezas).

### 9.2 Conexión del cable de los motores

Conecte el cable al motor A y al enchufe “Motor A” de la unidad de control. Conecte el cable al motor B y al enchufe “Motor B” de la unidad de control.

**¡Tenga cuidado de no conectarlos al revés!**

### 9.3 Montaje de la unidad de control

Monte la unidad de control en una posición que permita acceder fácilmente al pulsador de reinicio.

#### 9.4 Desmontar las retenciones de seguridad para transporte

No desmonte las retenciones de seguridad para transporte hasta que el accionamiento automático esté instalado.

### 10 Puesta en servicio

- Compruebe si las puertas del armario se mueven correctamente, y reajústelas si es necesario.
- Cierre a mano y despacio ambas puertas del armario y, solo después, conecte la unidad de control al alimentador y a la red eléctrica.  
La unidad de control inicia el modo de programación y realiza una carrera de programación.  
Si el modo de programación no comienza automáticamente, reinicie la unidad de control, vea la sección „11.1 Reinicio“.
- Compruebe la parada de emergencia de las puertas del armario: coloque un objeto sólido con superficie blanda entre la pared del armario y el canto de cierre de la puerta, y cierre la puerta. La puerta y el accionamiento automático deben reaccionar como se describe en la sección “11.5 Funciones en el modo automático “Push To Go””.

### 11 Funcionamiento del accionamiento automático

#### 11.1 Reinicio

Con el reinicio se borran los datos de la carrera de las puertas del armario.

Después de reiniciar, comienza automáticamente el modo de programación.

- Con las puertas del armario inmóviles, presione durante tres segundos el pulsador de reinicio situado en la parte trasera de la unidad de control.

#### 11.2 Restablecimiento del sistema

Con el restablecimiento del sistema se borran los datos de la carrera de las puertas del armario y el registro de fallos de la unidad de control.

Después del restablecer el sistema, comienza automáticamente el modo de programación.

- Con las puertas del armario inmóviles, desconecte el cable de alimentación de la unidad de control y espere como mínimo 30 segundos.
- Conecte el cable de alimentación a la unidad de control, y presione durante tres segundos el pulsador de reinicio situado en la parte trasera de la unidad.

#### 11.3 Funcionamiento en el modo de aprendizaje

En este modo de funcionamiento se guardan los datos de la carrera que puedan realizar las puertas del armario. Para ello, el accionamiento automático abre y cierra las puertas del armario.

Durante el modo de aprendizaje, asegúrese de que no haya ningún obstáculo en el recorrido de las puertas para que no se interrumpa este modo de funcionamiento.

- Cuando finaliza el modo de aprendizaje, el accionamiento automático comienza a funcionar inmediatamente en el modo automático “Push To Go”.

#### 11.4 Funcionamiento en el modo automático “Push To Go”

Este es el modo en el que funciona normalmente el accionamiento automático. En este modo de funcionamiento, el accionamiento automático abre y cierra las puertas de armario según los datos de la carrera de aprendizaje.

- Para abrir o cerrar las puertas del armario, empújelas ligeramente en la dirección deseada.

### 11.5 Funciones en el modo automático “Push To Go”

#### Parada de emergencia de las puertas del armario.

La parada de emergencia actúa cuando las puertas del armario tropiezan con un obstáculo: la puerta se detiene e invierte su recorrido unos 10 cm.

Para que la parada de emergencia funcione correctamente, guarde los datos de la carrera de las puertas en el modo de aprendizaje, vea la sección “11.3 *Funcionamiento en el modo de aprendizaje*”.

#### Cierre automático de las puertas del armario

Las puertas del armario se cierran automáticamente cuando permanecen abiertas aproximadamente dos minutos.

#### Funcionamiento durante un fallo de corriente y después

Durante un fallo de corriente las puertas del armario se pueden abrir y cerrar con la mano en todo momento.

Si el fallo de corriente se produce durante la comprobación inicial del sistema, esta acción se registra como “no completada con éxito” y el error se registra en la unidad de control.

La consecuencia de este error es la desconexión de la unidad de control por razones de seguridad.

Para que el accionamiento vuelva a funcionar es preciso restablecer el sistema, vea la sección “11.2 *Restablecimiento del sistema*”.

Si el fallo de corriente se produce durante la carrera inicial en el modo de programación, los datos de la posición final de las puertas no se guardarán correctamente.

Para que el accionamiento vuelva a funcionar es preciso reiniciar; vea la sección “11.1 *Reinicio*”.

### 11.6 Desconexión

- Desenchufe la unidad de control.

## 12 Limpieza y Mantenimiento

- El accionamiento automático **no necesita mantenimiento**. No está permitido realizar tareas de mantenimiento o reparación, ni aplicar lubricantes.

### ADVERTENCIA

#### ¡Peligro de cortocircuito e incendio por limpieza incorrecta!

- > Nunca limpie el accionamiento automático con líquidos o bayetas mojadas, ni productos que contengan alcohol, disolventes o diluyentes.
  - > No utilice aparatos de limpieza con alta presión o vapor de agua.
  - > Antes de la limpieza, desconecte el enchufe.
- Cuando sea necesario, limpie todas las superficies del accionamiento automático frotándolas ligeramente con un paño seco de algodón suave.

## 13 Detección y solución de fallos

En caso de daños o averías que no se puedan solucionar con las medidas indicadas en esta sección, desenchufe el accionamiento automático y póngase en contacto con el fabricante. Vea las direcciones en la última página.

- Antes de tratar de resolver cualquier fallo, desconecte siempre el enchufe de alimentación.
- Para trabajos por encima de la altura del cuerpo, utilice plataformas adecuadas, homologadas y estables.

No se inicia el modo de aprendizaje	<p>Compruebe si todos los cables están conectados correctamente y sin holgura.</p> <p>Reinicie el sistema, vea la sección “11.1 Reinicio”</p> <p>Restablezca el sistema, vea la sección “11.2 Restablecimiento del sistema”</p>
Una puerta se detiene durante la carrera de aprendizaje	<p>Compruebe si todos los cables están conectados correctamente y sin holgura.</p> <p>Reinicie el sistema, vea la sección “11.1 Reinicio”</p> <p>Restablezca el sistema, vea la sección “11.2 Restablecimiento del sistema”</p>
Se inicia el modo de aprendizaje, pero no se abre completamente una puerta o ambas	<p>Compruebe la alineación vertical y horizontal del armario.</p> <p>Asegúrese de que no haya ningún obstáculo en el recorrido de las puertas durante el modo de aprendizaje.</p> <p>Compruebe si hay algún obstáculo en los carriles de deslizamiento.</p> <p>Asegúrese de que las puertas del armario están enganchadas correctamente.</p> <p>Reinicie el sistema, vea la sección “11.1 Reinicio”</p> <p>Restablezca el sistema, vea la sección “11.2 Restablecimiento del sistema”</p>
Finalizado el modo de aprendizaje, no funciona una puerta o ambas	<p>Compruebe si todos los cables están conectados correctamente y sin holgura.</p> <p>Si hay iluminación LED conectada, desconecte el cable correspondiente de la unidad de control y restablezca el sistema. Vea la sección “11.2 Restablecimiento del sistema”.</p> <p>Después de completar la carrera inicial en el modo de aprendizaje, y cuando el accionamiento esté funcionando correctamente en el modo automático “Push To Go”, vuelva a conectar el cable de la iluminación LED.</p>
La iluminación LED opcional no funciona	<p>Compruebe si todos los cables están conectados correctamente y sin holgura.</p> <p>Si hay más de una lámpara LED, compruebe individualmente todas las conexiones.</p>



**14 Datos técnicos**

<b>Conexión a la red</b>	100 – 240 V CA, 50/ 60 Hz
<b>Modo de espera</b>	< 1,0 W
<b>Modo automático</b>	máx. 25 W
<b>Grado de protección</b>	Solo para interiores con ambiente seco - IP 21
<b>Rango de temperaturas</b>	desde +10°C hasta +40°C
<b>Peso individual de las puertas del armario</b>	desde 20 hasta 100 kg para una unidad de control TS1xxxxA
<b>Salida LED</b>	12 V CC, 0,8 A permanente (10W), 1,5 A intermitente
<b>Altura mínima del armario</b>	1,80 metros
<b>Peso máximo de cada puerta del armario</b>	desde 20 hasta 100 kg cada puerta
<b>Carrera de las puertas del armario</b>	máximo 2000 mm
<b>Longitud del accionamiento</b>	máximo 4000 mm

La placa de características se encuentra en la unidad de control. En ella se especifican las características del modelo y la fecha de fabricación (mes/año) del accionamiento automático.

**15 Desmontaje y residuos**

- Antes del desmontaje, desconecte el enchufe del accionamiento automático y después las otras conexiones.
- El proceso de desmontaje tiene los mismos pasos que el proceso de montaje, aunque en orden inverso.

**NOTA**

- > No deposite el accionamiento automático con los residuos domésticos.
- > Tenga en cuenta la normativa local sobre residuos cuando se deshaga del accionamiento automático.

**16 Declaración de conformidad CE**

El fabricante: Häfele GmbH & Co. KG  
Postfach/P.O. Box 1237  
D-72192 Nagold  
Teléfono +49 (0) 74 52 / 95-0

declara que el siguiente producto:

Nombre del producto: Accionamiento automático e-drive  
Características del modelo: TS1xxxxA  
Año de fabricación: desde 2012

cumple todas las normas de la directiva 2006/42/CE sobre maquinaria.

Esta máquina cumple además todas las normas de las directivas 2006/95/CE sobre baja tensión y 2004/108/CE sobre compatibilidad electromagnética.

Se han aplicado las siguientes normas armonizadas:

- EN 60335-1 : 2002 +a11 : 2004 +A1 : 2004
- EN 60335-1 : 2002 + A12 : 2006 + A2 : 2006
- EN 60335-2-103 : 2003 + A11 : 2009
- EN 61000-4-2
- EN 61000-4-3
- EN 61000-4-4
- EN 61000-4-5
- EN 61000-4-6
- EN 61000-4-13
- EN 61000-6-3 : 2005

El producto indicado arriba está diseñado únicamente para su instalación en muebles con la finalidad descrita como utilización correcta en estas instrucciones. Su puesta en servicio no está permitida sin haber verificado previamente la conformidad del producto final con la directiva 2006/42/CE sobre maquinaria.

Responsable de la documentación: José Lorca

Dirección del responsable de la documentación: Ver la dirección del fabricante

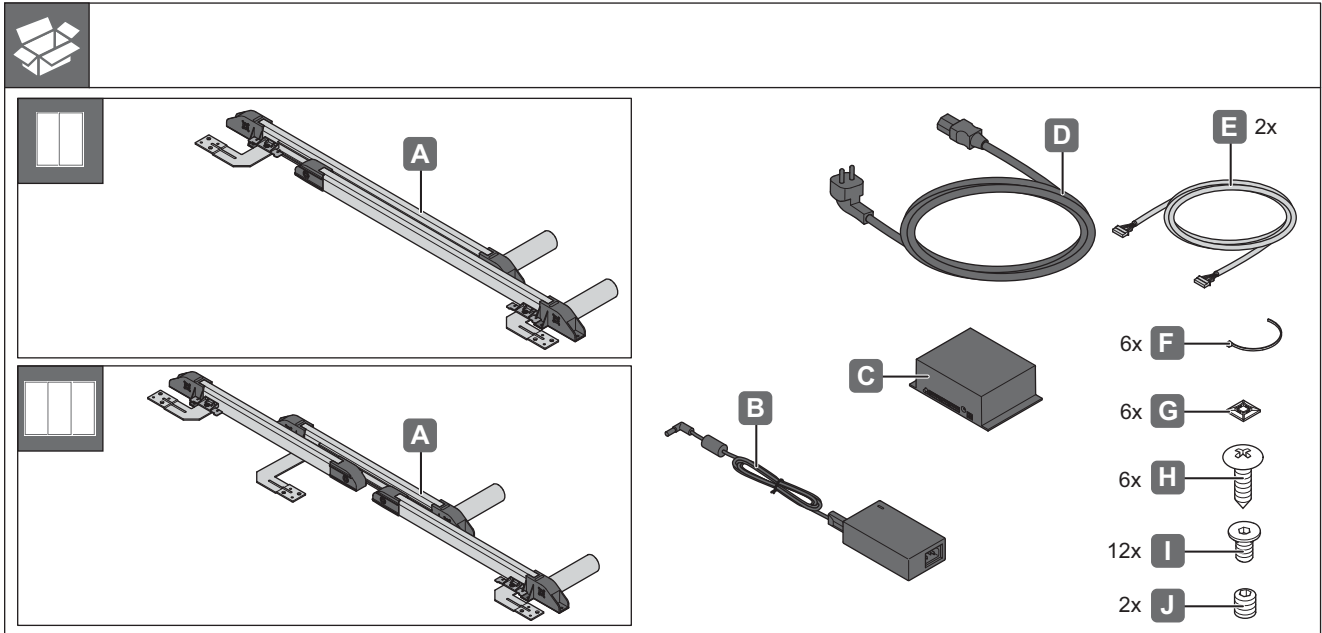
Nagold, 28.09.2012



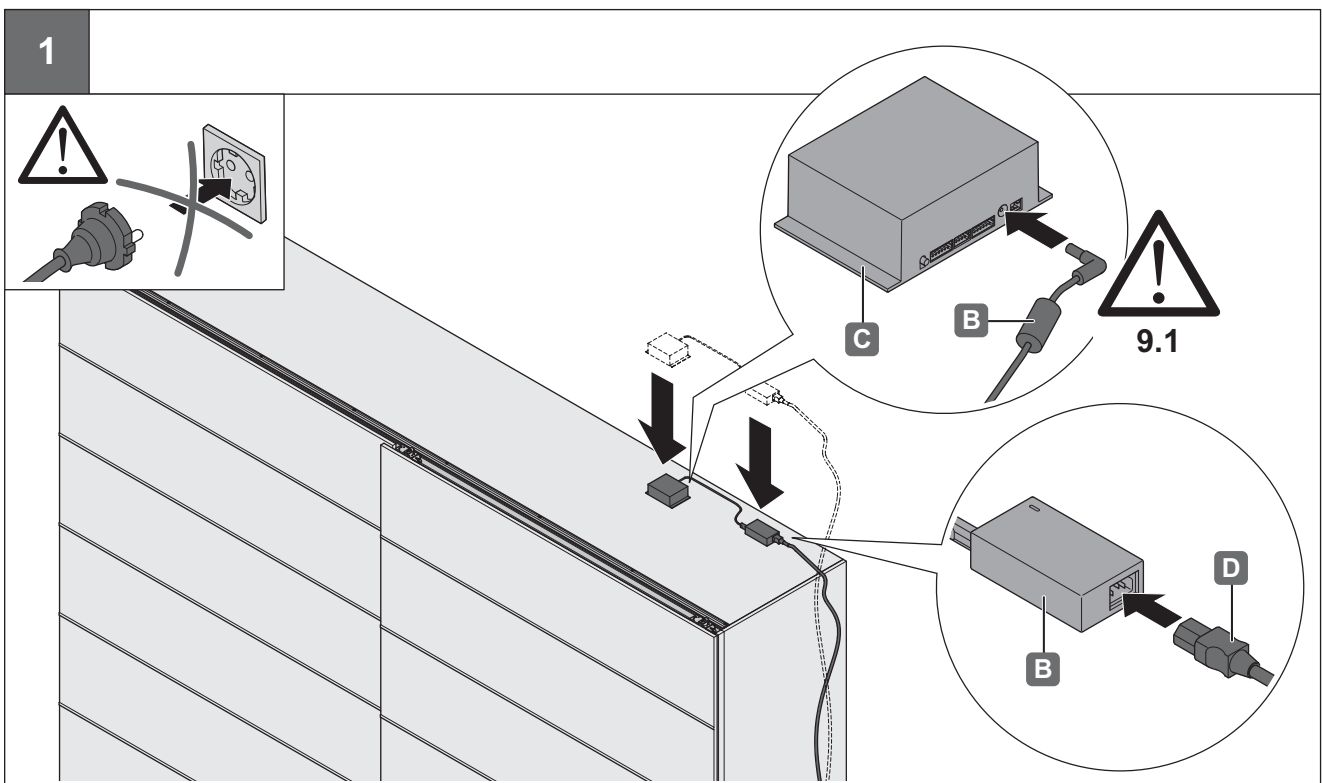
José Lorca, director de gestión de surtido



**Lieferumfang**  
**Scope of delivery**  
**Livré avec**  
**Dotazione di fornitura**  
**Volumen de suministro**

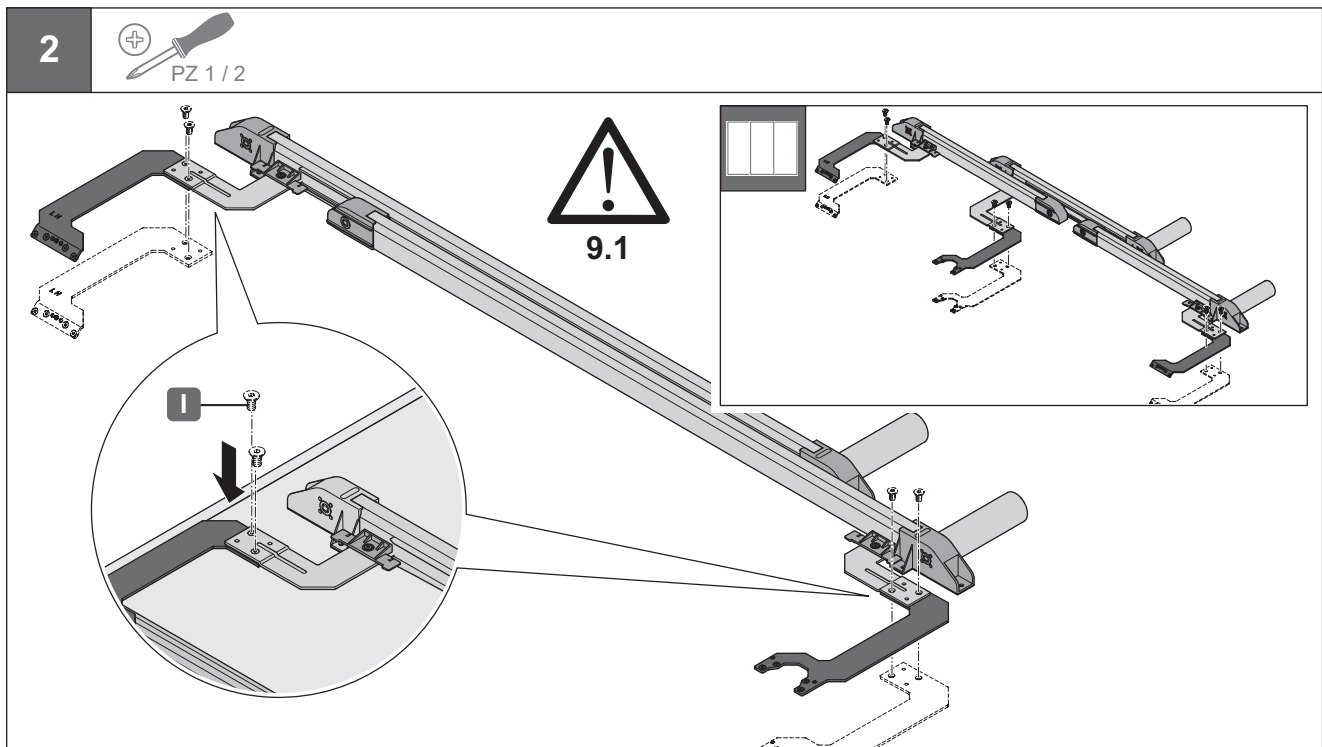


**Elektronikkomponenten verlegen**  
**Install electronic components**  
**Pose des composants électroniques**  
**Posare i componenti elettronici**  
**Colocar los componentes electrónicos**

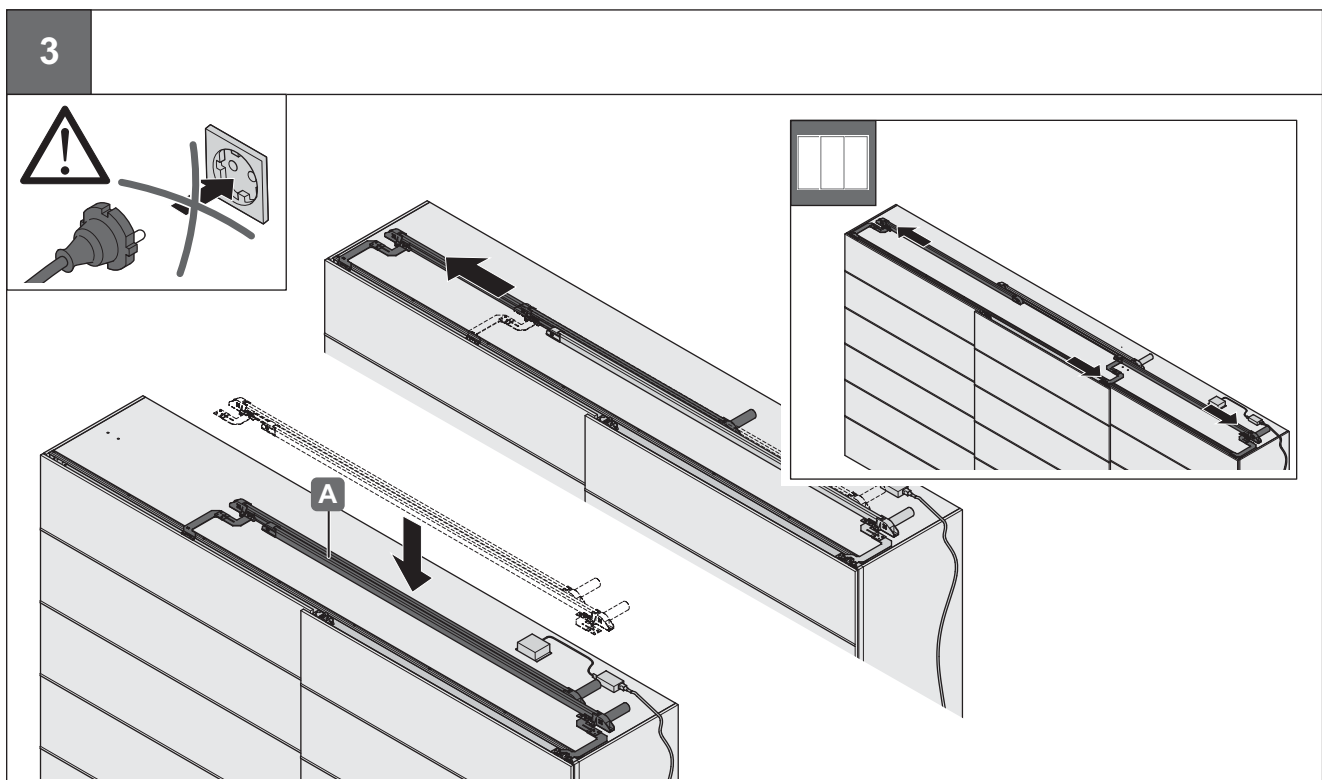




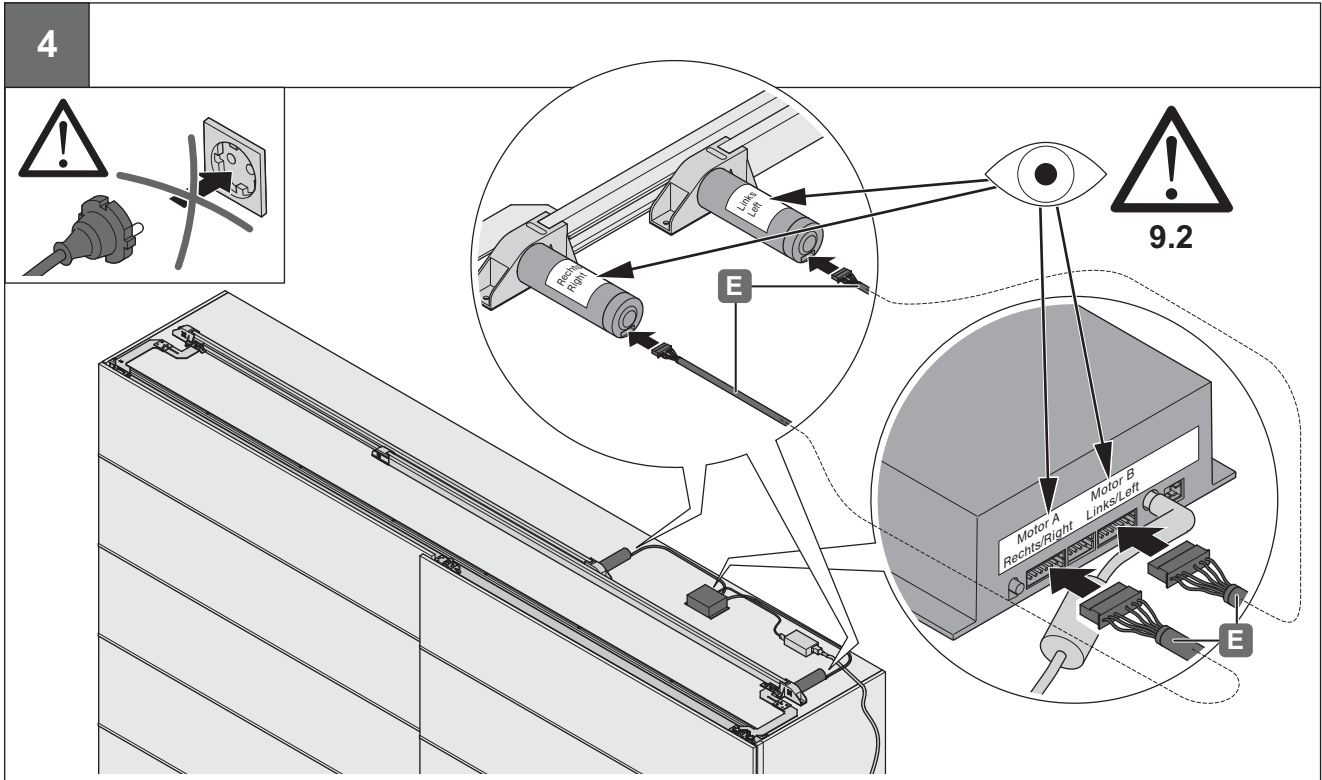
**Mitnehmer komplettieren**  
**Assemble follower**  
**Compléter l'entraîneur**  
**Completare l'installazione del trascinato**  
**Completar la instalación del arrastre**



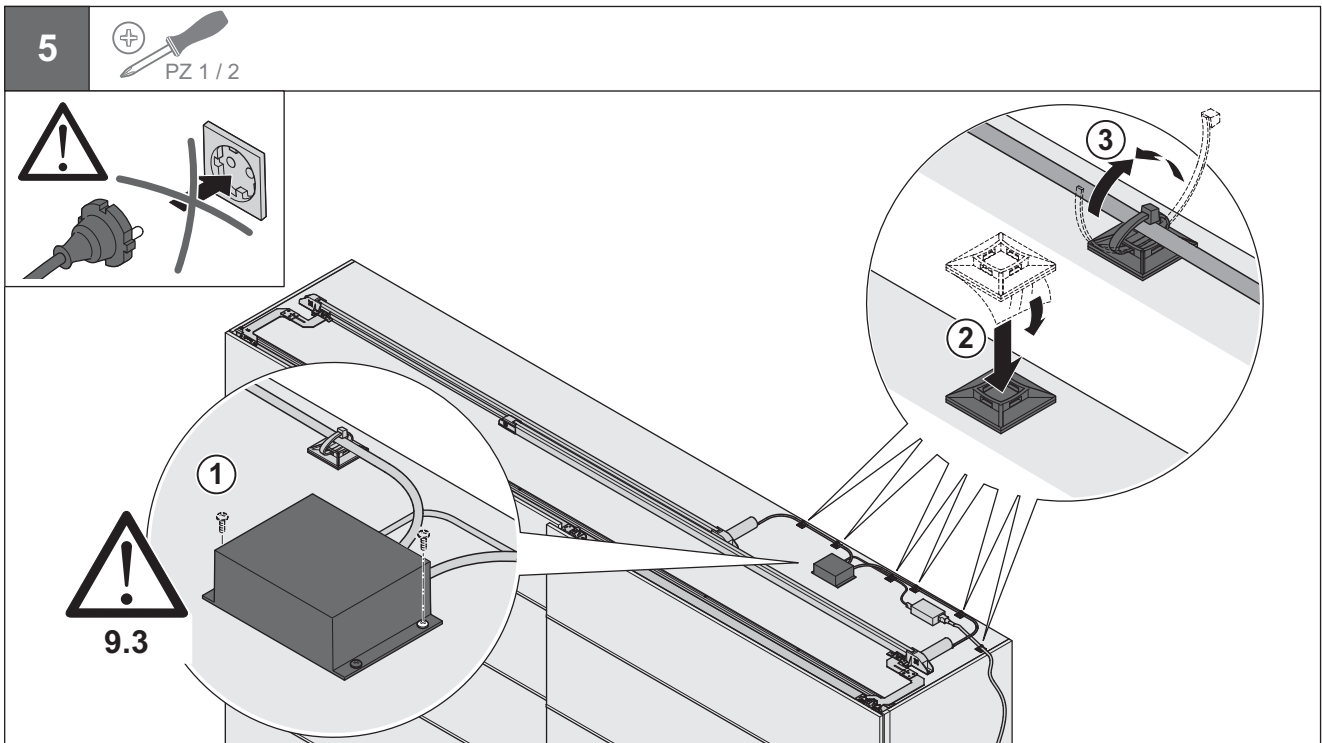
**Antriebssystem ausrichten**  
**Align drive system**  
**Ajuster le système d'entraînement**  
**Allineare il sistema di azionamento**  
**Alinear el sistema de accionamiento**



**Antriebssystem verkabeln**  
**Connect drive system cables**  
**Câbler le système d'entraînement**  
**Cablare il sistema di azionamento**  
**Conectar los cables del sistema de accionamiento**

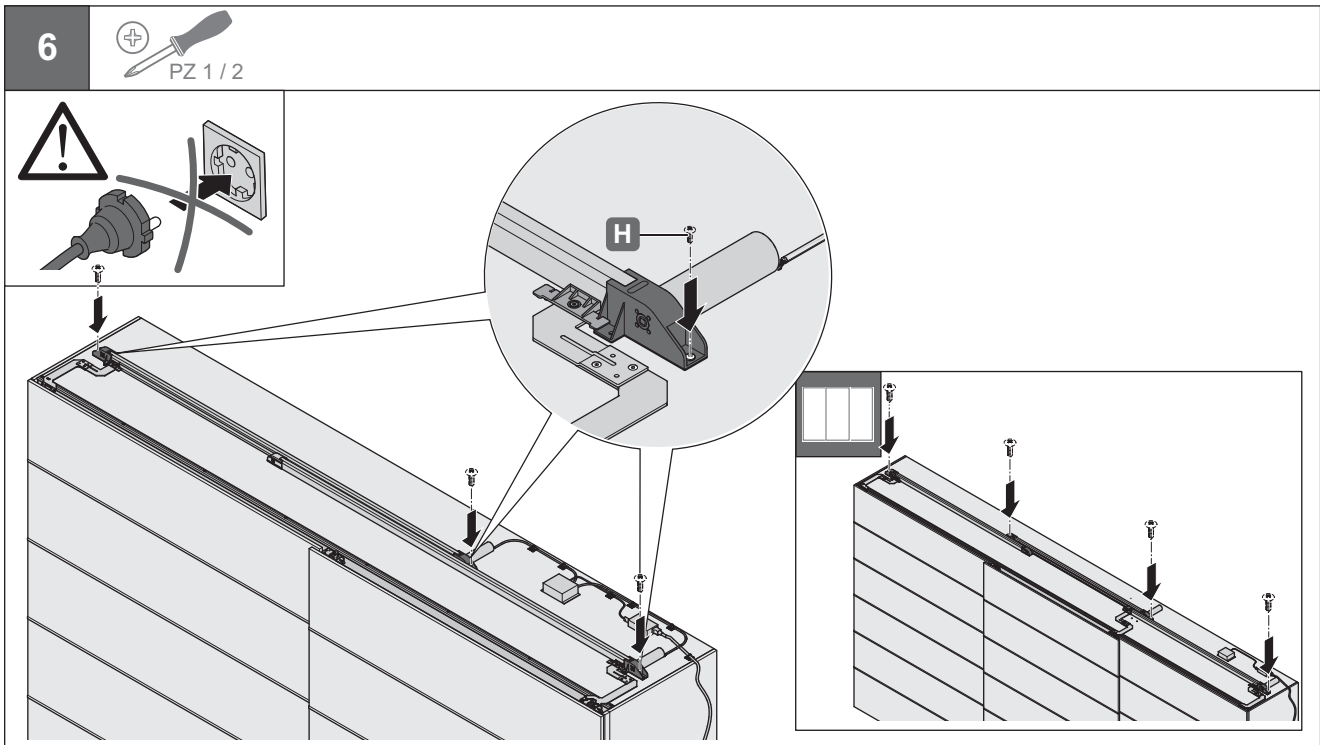


**Elektronikkomponenten und Kabel fixieren**  
**Fix electronic components and cables in place**  
**Fixer les composants électroniques et les câbles**  
**Fissare i componenti elettronici e i cavi**  
**Fijar los componentes electrónicos y los cables**





**Antriebssystem verschrauben**  
**Bolt drive system together**  
**Visser le système d'entraînement**  
**Avvitare il sistema di azionamento**  
**Atornillar el sistema de accionamiento**



**Transportsicherungen entfernen**  
**Remove transport safety equipment**  
**Retirer les sécurités de transport**  
**Rimuovere le sicurezze per il trasporto**  
**Desmontar las retenciones de seguridad para transporte**

