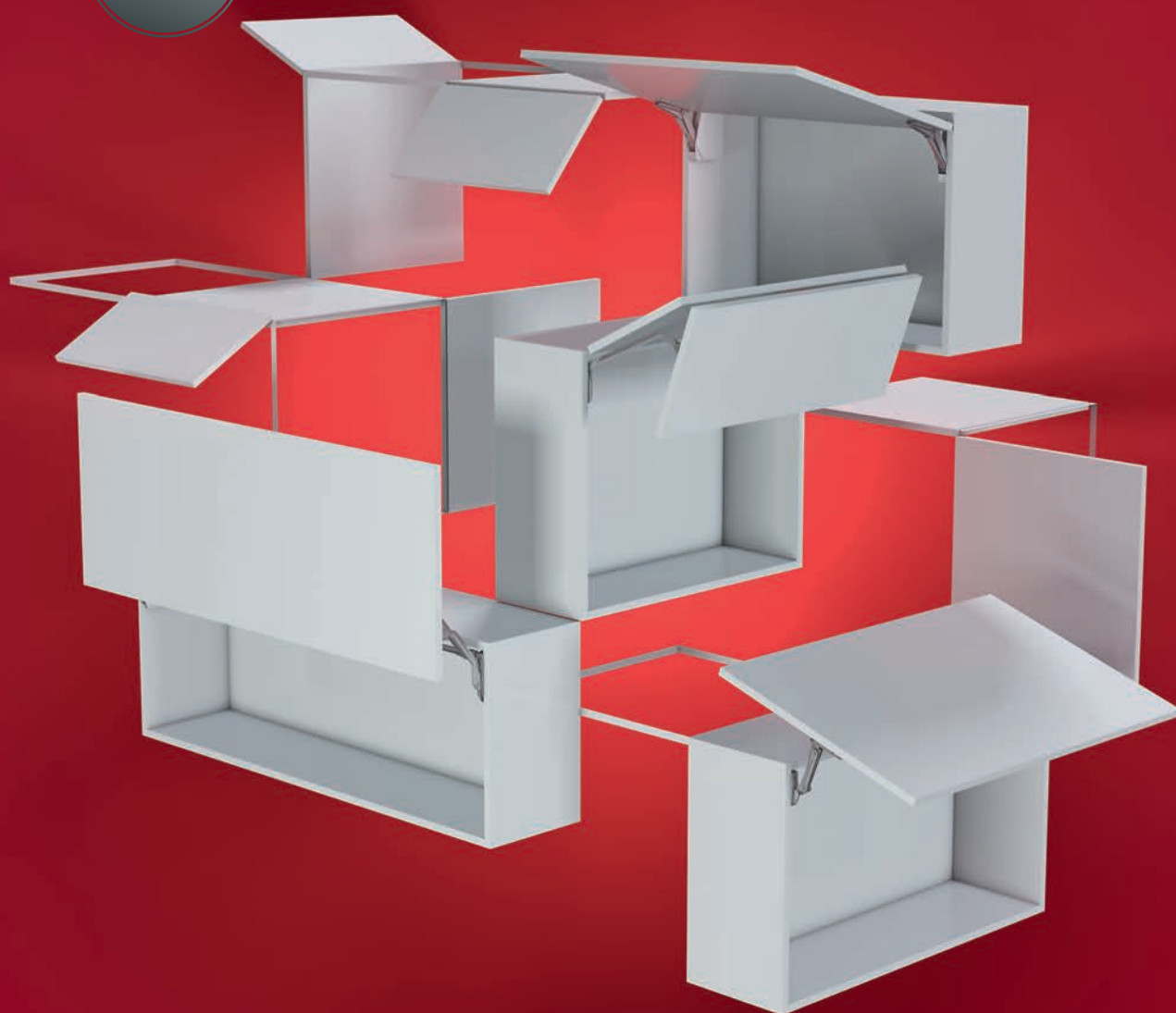


UNE NOUVELLE LIBERTÉ DE MOUVEMENT AVEC FREE.

LA GAMME DE RELEVANTS DE HÄFELE.

ENGINEERED
BY HÄFELE







PLUS FIN

PLUS LÉGER

PLUS SIMPLE

POUR UNE OUVERTURE ÉLÉGANTE.

DES RELEVANTS QUI OFFRENT
**UNE LIBERTÉ DE MOUVEMENT
MAXIMALE.**

ENGINEERED BY HÄFELE.

Les relevants de la famille Free offrent une nouvelle liberté dans le mouvement. Et donc plus de possibilités de conception au niveau design et au niveau technique. Cela présente des avantages tangibles pour l'utilisation de portes pivotantes. Mais avant tout cela donne une élégance et une légèreté insoupçonnée aux meubles et aux aménagements. Que l'abattant puisse être soulevé, relevé, incliné ou plié – cela apporte immédiatement une valeur ajoutée. Et aussi une plus grande efficacité dans le travail.

Cette famille de produits est issue de plus de 90 ans d'expérience dans les ferrures de meuble, de notre compétence en ingénierie, de notre grande proximité avec le marché et avec ceux qui travaillent quotidiennement avec des ferrures de meuble. Elle répond aux exigences du marché de demain. La famille Free satisfait aux besoins de liberté de conception et de choix de matériaux, de design, de simplicité de montage et de confort d'utilisation, à un niveau très élevé.

L'UTILISATION INTELLIGENTE DE L'ESPACE.

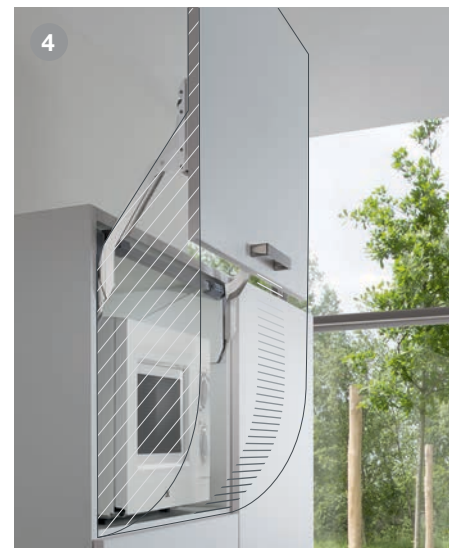
PLUS DE LIBERTÉ DE CONCEPTION, PLUS DE POSSIBILITÉS D'UTILISATION.
ENGINEERED BY HÄFELE.

Avec des types d'ouverture conventionnels les façades larges nécessitent beaucoup d'espace pour le mouvement. Les ferrures Free font varier de manière créative la géométrie d'ouverture.

Pour que le type d'ouverture s'adapte à l'espace disponible ou soit pratique pour l'application envisagée. Et pour que les besoins du client passent avant la technique.



1



1. Free flap

Ouverture classique avec un angle d'ouverture de 90° et 107° pour des relevants de taille moyenne à faible. Faible encombrement en hauteur. Dimensions réduites pour les corps de moindre profondeur. Disponible en deux séries différentes en fonction du poids du relevant.

2. Free fold

Idéal pour les relevants avec façades plus hautes. Faible encombrement à l'ouverture et encombrement moindre vers le haut. Poignée toujours bien accessible. Des possibilités intéressantes pour la conception de façades.

3. Free swing

Élégante géométrie de mouvement. Pivote au-dessus des profils de corniche et des luminaires en saillie. Particulièrement adapté aux relevants larges et grands. Très bonne accessibilité du contenu de l'élément.

4. Free up

Encombrement infime vers l'avant. Pour corps avec façades sur le dessus. Crée des niches dans les éléments hauts, par exemple pour les appareils électriques. Très bonne accessibilité du contenu de l'élément.

AVANTAGES FACE À

1. VOIR ET SAISIR DANS
L'ARMOIRE DE TOUS
LES CÔTÉS .

3. PAS DE HEURTS
AVEC LES PORTES
OUVERTES .

5. UTILISATION POIDS
PLUME .

DU RELEVANT LA PORTE

2. PLUS DE STABILITÉ

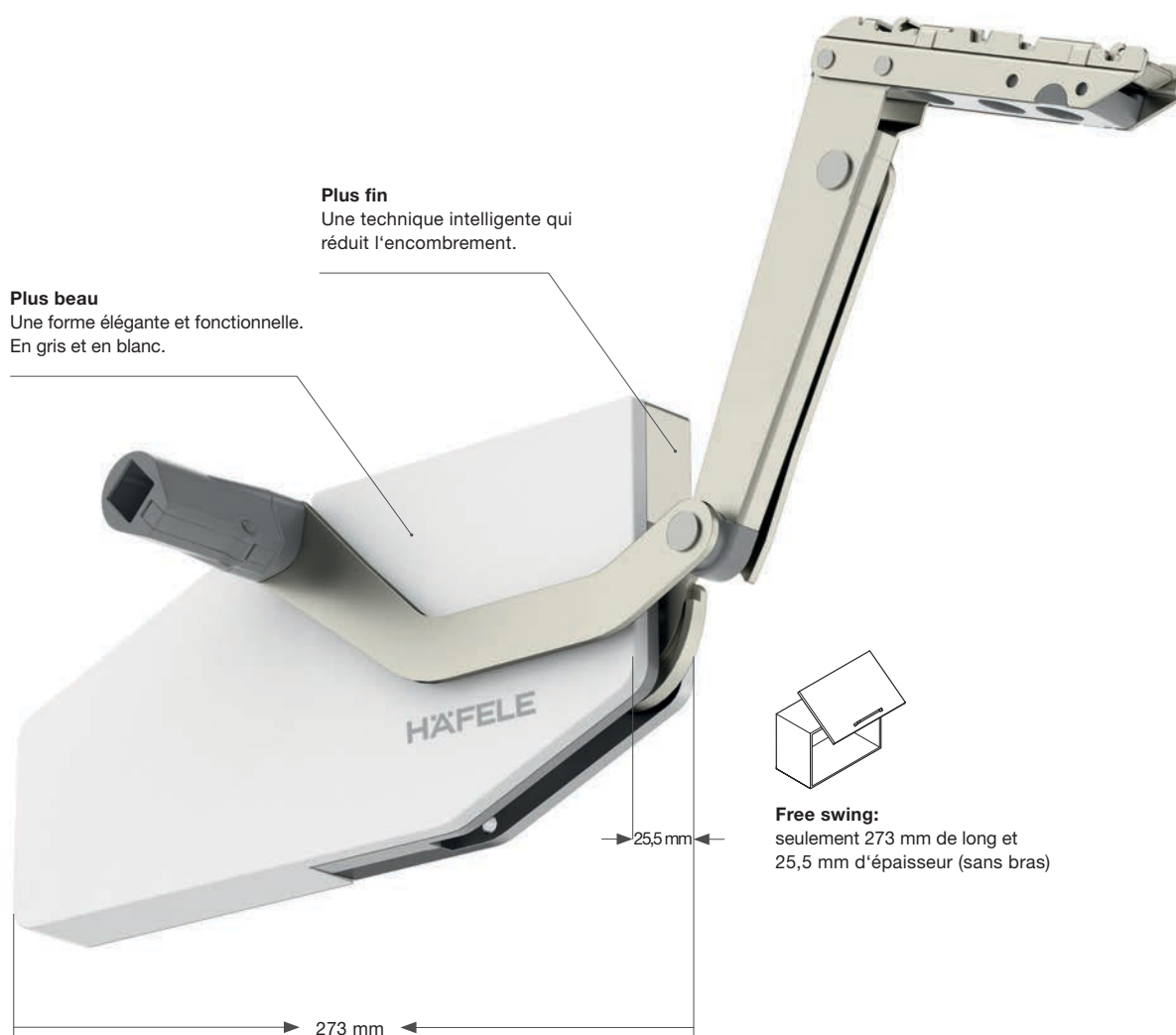


POUR LES FAÇADES LARGES.

4. CONFIGURATION VERTICALE UNIFORME ENTRE ARMOIRES HAUTES ET BASSES AVEC UN ESPACEMENT  LARGE.

UNE RÉDUCTION PLEINE DE FONCTIONS.

UN DESIGN COMPACT. ENGINEERED BY HÄFELE.



Les ferrures Free réunissent charnière et compas en une seule pièce – cela ne réduit pas seulement la place requise par la technique de ferrures, cela renforce aussi clairement l'élégance.

Le développement de la force du système à 3 ressorts et la géométrie de mouvement des composants de la ferrure ont évolué de manière conséquente.

Ainsi les boîtiers sont-ils devenus sensiblement plus fins et passent-ils discrètement au second plan dans l'armoire.

Les couvercles esthétiques avec finition mat existent dans des couleurs discrètes : gris et blanc. Le logo Häfele imprimé grâce à une technique d'impression de haute qualité peut être remplacé par des logos personnalisés.

Les ferrures Free offrent en outre de nouvelles possibilités de conception. Des façades en verre, différentes épaisseurs ou mélanges de matériaux sont possibles à tout moment avec le Free fold.

PLUS FIN

PLUS LÉGER

PLUS SIMPLE



Plus d'espace – des ferrures fines et discrètes augmentent l'espace utile à l'intérieur.
Plus de liberté de conception – les ferrures Free permettent l'utilisation de matériaux de façades des plus variés.

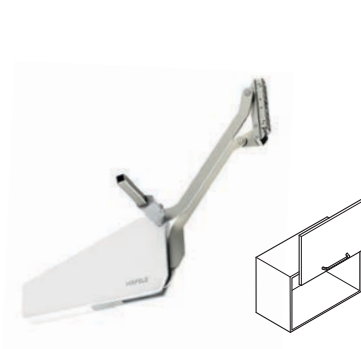


Free flap 1.7:
seulement 108 mm de long et 36 mm
d'épaisseur

Free flap 3.15:
seulement 131 mm de long et 36 mm
d'épaisseur



Free fold:
seulement 288 mm de long et 25,5 mm
d'épaisseur



Free up:
seulement 277 mm de long et 25,5 mm
d'épaisseur

LA SATISFACTION AU QUOTIDIEN.

UNE UTILISATION PLUS FACILE ET CONFORTABLE. ENGINEERED BY HÄFELE.

L'objectif de développement était d'obtenir le maximum d'avantages pour le client. Une utilisation plus facile est vite devenue le thème numéro un. Häfele a établi de nouveaux standards pour la famille Free. Avec Free, l'ouverture et la fermeture d'une armoire deviennent une expérience.

1. UN MOUVEMENT LÉGER COMME UNE PLUME

Une impulsion minime suffit à mouvoir les relevants. A l'ouverture comme à la fermeture. Même avec des poids de relevants élevés.



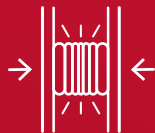
PLUS FIN

PLUS LÉGER

PLUS SIMPLE

2. DOUCEUR DE L'OUVERTURE ET DE LA FERMETURE

Les arrêts brusques appartiennent à hier. En fin de course le mouvement est amorti de manière douce et silencieuse dans les deux directions.



3. UN ARRÊT À POSITIONS MULTIPLES

Les relevants tiennent fermement dans toutes les positions, indépendamment de leur poids. Ainsi, la poignée est toujours à portée de main.



4. PUSH-TO-OPEN (FLAP)

Pour façades sans poignées. Une légère pression sur la partie basse du relevant ouvre le relevant de quelques centimètres (en option) pour une préhension plus facile.



5. PROTECTION ANTI-PINCEMENT (FOLD)

La charnière centrale du Free fold est équipée d'un déblocage rapide anti-pincement. La sécurité avant tout.



UNE SIMPLICITÉ MAXIMALE.

UN GAIN DE TEMPS GRÂCE AU MONTAGE PLUS RAPIDE.
ENGINEERED BY HÄFELE.

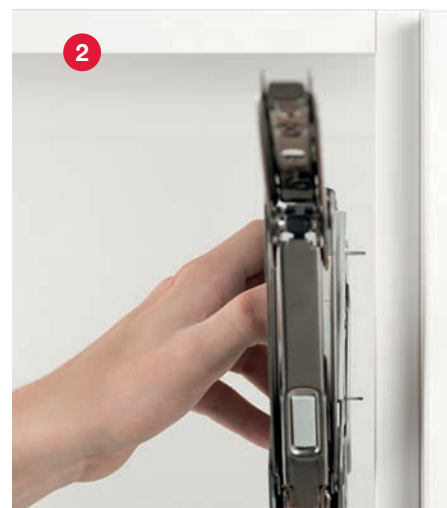
Unique au monde, le montage extraordinairement simple et rapide est un plus impressionnant de la famille Free. De la mise en place et du vissage à une main de la ferrure jusqu'au monta-

ge par clip des relevants toutes les manipulations sont optimisées, pour que le monteur économise réellement du temps – afin de rendre plus efficaces les processus de fabrication.



GABARITS DE PERÇAGE EN PLEXIGLAS.

Avec les douilles de perçages renforcées il est plus simple d'obtenir un réglage précis des trous de perçage.



RÉFÉRENCES DES GABARITS DE PERÇAGE

Free flap paroi latérale :	372.91.021
Free fold paroi latérale :	372.37.050
Free up paroi latérale :	372.33.050
Free swing paroi latérale :	372.34.050
Front Free flap, Free fold, Free up, Free swing:	372.64.893

DES TENONS UNIQUES.

Pour un enfichage de la ferrure à une main, avec une prise sûre.

PLUS FIN

PLUS LÉGER

PLUS SIMPLE

VIS EURO PRÉMONTÉES.

Déjà présentes dans la ferrure – il n'y a plus qu'à visser.



3

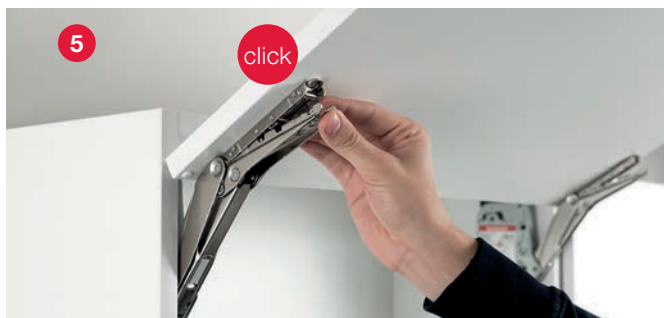


UNIQUE AU MONDE :
MONTAGE À UNE MAIN !

ENGINEERED
BY H. FELE



4



5

click

ATTACHES-FACÈDES SYMÉTRIQUES.

Pour une fixation anti-torsion.

MONTAGE PAR SYSTÈME CLIP.

Pour fixer les relevants de manière simple et sûre.
Le démontage réussit aussi sans outil.

RÉGLAGES AISÉS.

La force de retenue de la ferrure se règle facilement par l'avant. Il en va de même pour le réglage optimal en 3 dimensions.



6



FREE FLAP.

CHARNIÈRE ET COMPAS TOUT-EN-UN.

- > Angle d'ouverture de 90° et 107°.
- > Dimensions réduites pour corps, à partir de 109 mm de profondeur.
- > Version 1.7 pour relevants jusqu'à 450 mm de hauteur.
- > Version 3.15 pour relevants jusqu'à 650 mm de hauteur.
- > Les couvercles du 3.15 s'adaptent aussi au 1.7 (harmonie visuelle de l'espace).
- > Très adapté en combinaison avec des corniches.
- > Push-to-open pour façades sans poignées.
- > Tous les avantages de la famille Free.

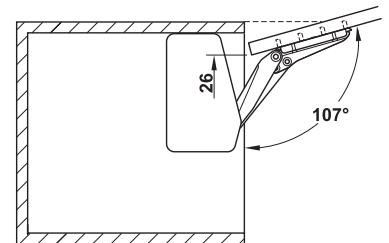
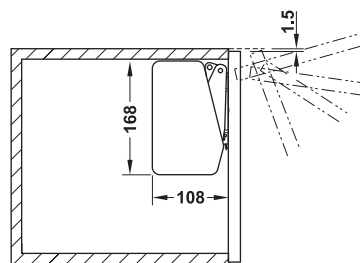


FREE FLAP.

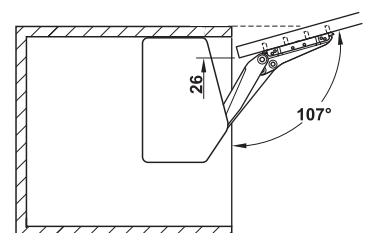
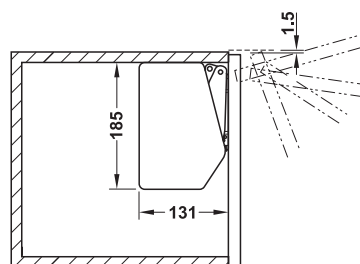
CARACTÉRISTIQUES TECHNIQUES.



Free flap 1.7



Free flap 3.15



Free flap 1.7

1



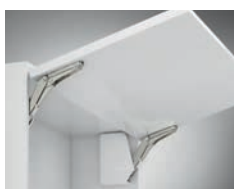
Modèle	Kit complet, couvercles gris	Kit complet, couvercles blancs
A	372.91.320	372.91.720
B	372.91.321	372.91.721
C	372.91.322	372.91.722

Hauteur de corps (mm)	Poids de relevant (kg)		
	Modèle A	Modèle B	Modèle C
200	1,7-4,6	3,6-7,9	6,8-14,7
250	1,3-3,8	2,9-6,4	5,4-11,8
300	1,1-3,1	2,4-5,1	4,4-9,6
350	0,9-2,6	2,0-4,2	3,7-8,1
400	0,8-2,1	1,7-3,6	3,2-7,0
450	0,6-1,7	1,4-3,2	2,7-6,1



Free flap 3.15

2



Modèle	Kit complet, couvercles gris	Kit complet, couvercles blancs
D	372.91.330	372.91.730
E	372.91.331	372.91.731
F	372.91.332	372.91.732
G	372.91.333	372.91.733

Hauteur de corps (mm)	Poids de relevant (kg)			
	Modèle D	Modèle E	Modèle F	Modèle G
350	5,2-11,0	6,7-14,3	10,1-21,4	13,5-27,3
400	4,7-9,6	5,9-12,4	8,9-18,6	11,8-23,3
450	4,1-8,4	5,2-10,9	7,8-16,3	10,4-20,5
500	3,7-7,5	4,7-9,7	7,0-14,6	9,2-18,3
550	3,3-6,8	4,2-8,8	6,3-13,2	8,3-16,5
600	3,0-6,2	3,8-8,0	5,7-12,0	7,6-15,0
650	2,6-5,6	3,4-7,3	5,3-11,0	6,9-14,0





FREE FOLD.

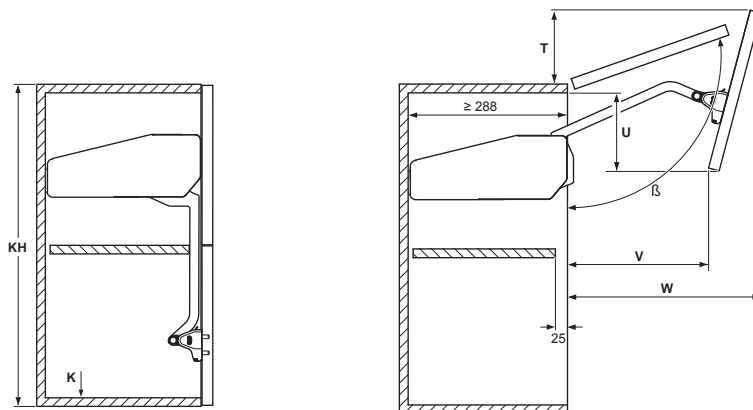
UN ENCOMBREMENT MINIMAL.

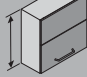
- > Encombrement réduit dans la pièce.
- > A partir d'une profondeur de corps de 288 mm.
- > Pour relevants avec une hauteur de 1040 mm et un poids de 12,3 kg maximum, ou une hauteur de 590 mm et un poids de 23,3 kg maximum.
- > Le mélange de matériaux est possible pour les façades des relevants.
- > Tous les avantages de la famille Free.

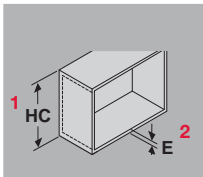
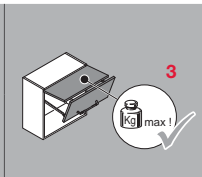
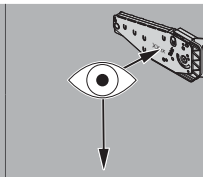
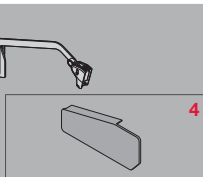
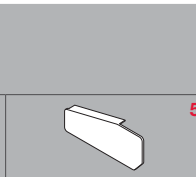


FREE FOLD.

CARACTÉRISTIQUES TECHNIQUES.



	B [°]	T	U	V	W
480-530	~107-96	100-37	100-155	203-186	328-370
520-590	~107-93	106-23	112-184	213-190	347-401
580-650	~108-95	119-40	126-197	227-207	375-430
650-730	~107-94	124-38	147-224	238-215	411-470
710-790	~108-95	136-46	161-233	250-219	439-500
770-840	~108-95	146-43	179-223	267-200	466-527
840-910	~108-98	154-70	195-248	272-231	502-559
910-970	~107-98	160-78	214-246	282-225	536-588
960-1010	~107-100	170-99	228-251	295-240	560-605
1000-1040	~107-102	177-120	239-256	306-256	578-616

				
HC : 480–530	2,6–5,2 kg	C1fo	372.37.510	372.37.710
	5,2–10,6 kg	C3fo	372.37.512	372.37.712
	7,8–15,1 kg	C4fo	372.37.513	372.37.713
HC : 520–590	2,4–4,9 kg	D1fo	372.37.520	372.37.720
	4,8–9,8 kg	D3fo	372.37.522	372.37.722
	7,2–14,1 kg	D4fo	372.37.523	372.37.723
HC : 580–650	2,2–4,4 kg	E1fo	372.37.530	372.37.730
	4,3–8,8 kg	E3fo	372.37.532	372.37.732
	6,0–12,2 kg	E4fo	372.37.533	372.37.733
	10,6–20,9 kg	E5fo	372.37.534	372.37.734
HC : 650–730	3,9–7,9 kg	F3fo	372.37.542	372.37.742
	5,8–11,6 kg	F4fo	372.37.543	372.37.743
	9,5–18,7 kg	F5fo	372.37.544	372.37.744
HC : 710–790	3,5–7,2 kg	G3fo	372.37.552	372.37.752
	5,2–10,3 kg	G4fo	372.37.553	372.37.753
	8,7–17,2 kg	G5fo	372.37.554	372.37.754
HC : 770–840	4,9–9,8 kg	H4fo	372.37.563	372.37.763
	8,0–15,5 kg	H5fo	372.37.564	372.37.764
HC : 840–910	4,5–9,0 kg	I4fo	372.37.573	372.37.773
	7,3–14,6 kg	I5fo	372.37.574	372.37.774
HC : 910–970	4,2–8,0 kg	J4fo	372.37.583	372.37.783
	6,80–13,5 kg	J5fo	372.37.584	372.37.784
HC : 960–1010	3,9–7,6 kg	K4fo	372.37.593	372.37.793
	6,5–12,8 kg	K5fo	372.37.594	372.37.794
HC : 1000–1040	6,2–12,3 kg	L5fo	372.37.599	372.37.799

¹ HC = hauteur de corps mm ² E = épaisseur du fond ³ Poids de façade kg ⁴ Kit unique. Couvercle gris ⁵ Kit unique. Couvercle blanc





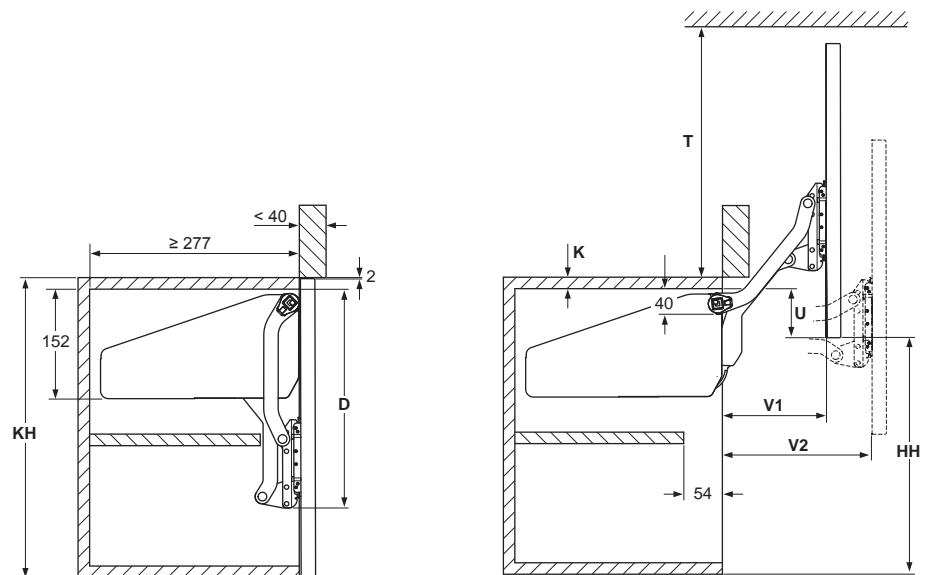
FREE UP.

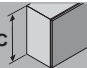
ACCESSIBILITÉ MAXIMALE DU MEUBLE.

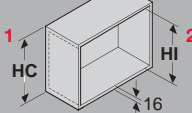

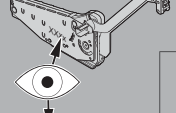
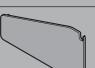

- > Encombrement infime vers l'avant.
- > Pour corps avec façades sur le dessus.
- > A partir de 277 mm de profondeur de corps.
- > Pour relevants avec une hauteur de 600 mm et un poids de 14,6 kg maximum, ou une hauteur de 420 mm et un poids de 19,6 kg maximum.
- > Tous les avantages de la famille Free.

FREE UP.

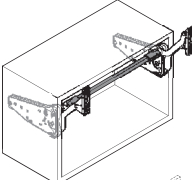

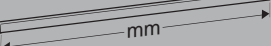
CARACTÉRISTIQUES TECHNIQUES.



HC 	D	U	HH	T	V1	V2
320-360	274,5	KH - HH - K	278	≥ 281	128	177
345-420	302,5	KH - HH - K	328	≥ 333	146	205
380-500	337,5	KH - HH - K	390	≥ 393	168	240
430-600	382,5	KH - HH - K	470	≥ 473	196	284

 ¹ HC : 320–360 ² HI : ≥ 280	 ³ 3,0–5,7 4,8–9,3 8,7–16,5	 O1us O2us O3us	 ⁴ 372.33.500 372.33.501 372.33.502	 ⁵ 372.33.700 372.33.701 372.33.702
¹ HC : 345–420 ² HI : ≥ 308	2,4–4,8	P1us	372.33.510	372.33.710
	4,1–8,0	P2us	372.33.511	372.33.711
	7,4–14,0	P3us	372.33.512	372.33.712
	11,0–19,6	P4us	372.33.513	372.33.713
¹ HC : 380–500 ² HI : ≥ 343	2,0–3,8	Q1us	372.33.520	372.33.720
	3,4–6,7	Q2us	372.33.521	372.33.721
	6,3–11,8	Q3us	372.33.522	372.33.722
	9,3–17,4	Q4us	372.33.523	372.33.723
¹ HC : 430–600 ² HI : ≥ 388	1,6–3,3	R1us	372.33.530	372.33.730
	2,6–5,5	R2us	372.33.531	372.33.731
	5,0–9,7	R3us	372.33.532	372.33.732
	7,4–14,6	R4us	372.33.533	372.33.733

¹ HC = hauteur de corps mm ² HI = hauteur intérieure ³ Poids de façade kg ⁴ Kit unique. Couvercle gris ⁵ Kit unique. Couvercle blanc

 ⁶ LC ⁷ E	 16 19	 mm	
600	16 19	474	372.33.692
900	16 19	774	372.33.694
1200	16 19	1074	372.33.696
1800	16 19	1674	372.33.698
LC ≥ 1800	LC	LC - (2 x E) - 88	

⁶ LC = largeur de corps ⁷ E = épaisseur de la paroi latérale



FREE SWING.

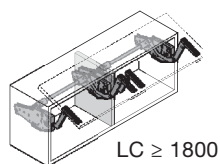
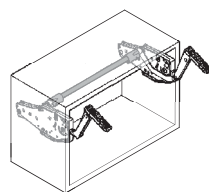
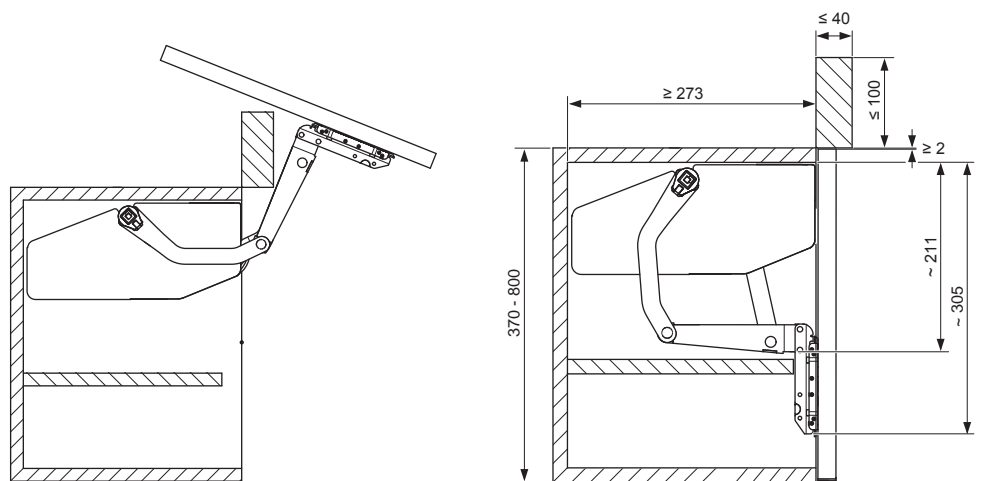
ÉLÉGANCE DU MOUVEMENT DANS LA PIÈCE.

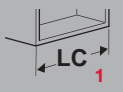


- > Pivote au-dessus des profils de corniche et des luminaires en saillie.
- > Particulièrement adapté aux relevants larges et grands.
Très bonne accessibilité du contenu du meuble.
- > A partir d'une profondeur de corps de 273 mm.
- > Pour relevants avec une hauteur de 800 mm et un poids de 15,3 kg maximum,
ou une hauteur de 670 mm et un poids de 17,1 kg maximum.
- > Tous les avantages de la famille Free.



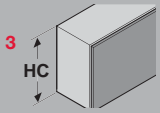

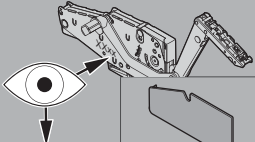


FREE SWING.

CARACTÉRISTIQUES TECHNIQUES.



	 LC ¹	 E ²	 mm	
	600	16 19	474	372.33.692
	900	16 19	774	372.33.694
	1200	16 19	1074	372.33.696
	1800	16 19	1674	372.33.698
	LC	16 19	LC - (2 x E) - 88	

¹LC = largeur de corps ²E = épaisseur de la paroi latérale

				
370	1,8–4,0 kg	S1sw	372.34.500	372.34.700
	3,4–6,5 kg	S4sw	372.34.501	372.34.701
	5,2–10,3 kg	S7sw	372.34.502	372.34.702
400	1,8–3,9 kg	S1sw	372.34.500	372.34.700
	3,3–6,3 kg	S4sw	372.34.501	372.34.701
	5,0–10,0 kg	S7sw	372.34.502	372.34.702
450	1,9–3,7 kg	S1sw	372.34.500	372.34.700
	3,2–6,1 kg	S4sw	372.34.501	372.34.701
	4,8–9,4 kg	S7sw	372.34.502	372.34.702
500	1,9–3,5 kg	S1sw	372.34.500	372.34.700
	3,0–5,8 kg	S4sw	372.34.501	372.34.701
	4,5–8,9 kg	S7sw	372.34.502	372.34.702
500	2,5–5,9 kg	S2sw	372.34.510	372.34.710
	5,0–10,0 kg	S5sw	372.34.511	372.34.711
	8,2–15,9 kg	S8sw	372.34.512	372.34.712
550	2,5–5,6 kg	S2sw	372.34.510	372.34.710
	4,8–9,6 kg	S5sw	372.34.511	372.34.711
	7,8–15,2 kg	S8sw	372.34.512	372.34.712
600	2,5–5,3 kg	S2sw	372.34.510	372.34.710
	4,7–9,3 kg	S5sw	372.34.511	372.34.711
	7,5–14,5 kg	S8sw	372.34.512	372.34.712
670	2,5–4,8 kg	S2sw	372.34.510	372.34.710
	4,5–8,8 kg	S5sw	372.34.511	372.34.711
	7,0–13,5 kg	S8sw	372.34.512	372.34.712
670	3,2–6,5 kg	S3sw	372.34.520	372.34.720
	5,7–11,3 kg	S6sw	372.34.521	372.34.721
	8,5–17,1 kg	S9sw	372.34.522	372.34.722
700	3,1–6,3 kg	S3sw	372.34.520	372.34.720
	5,6–11,1 kg	S6sw	372.34.521	372.34.721
	8,4–16,7 kg	S9sw	372.34.522	372.34.722
750	3,0–6,0 kg	S3sw	372.34.520	372.34.720
	5,4–10,7 kg	S6sw	372.34.521	372.34.721
	8,2–16,0 kg	S9sw	372.34.522	372.34.722
800	2,9–5,7 kg	S3sw	372.34.520	372.34.720
	5,3–10,3 kg	S6sw	372.34.521	372.34.721
	8,0–15,3 kg	S9sw	372.34.522	372.34.722

³HC = hauteur de corps mm ⁴Poids de façade kg ⁵Kit unique. Couvercle gris ⁶Kit unique. Couvercle blanc

DUO ET MAXI.

DES FERRURES POUR RELEVANTS
QUI OFFRENT UN MAXIMUM DE POSSIBILITÉS.



DUO :

- > A la fois relevant et abattant.
- > Duo standard et forte pour hauteurs d'abattants de 200 à 700 mm.
- > 3 coloris : nickel, blanc et noir.
- > Encombrement minime dans le corps du meuble (max. 172 mm de profondeur x 25 mm de largeur).
- > Arrêts multi-positions, force de retenue réglable.
- > Ouverture Touch : une légère pression sur la partie basse ouvre le relevant de quelques centimètres pour une préhension plus facile.*



MAXI :

- > Ferrure de relevant compacte et puissante, avec de nombreuses possibilités.
- > Ouverture sans effort même pour façades lourdes, jusqu'à 50 kg.
- > 3 coloris : nickel, blanc et noir.
- > Encombrement minime dans le corps du meuble (max. 184 mm de profondeur x 26 mm de largeur).
- > Push-to-open : une pression sur la façade déclenche une ouverture complète.*
- > Ouverture Touch : une pression sur la façade déclenche une ouverture jusqu'à une position d'entrebaillement, une ouverture complète, et une fermeture manuelle avec arrêts multi-positions.*
- > Ouverture assistée : requiert moins de force pour ouvrir les façades larges et lourdes avec poignée. Avec arrêts multi-positions et amortissement en option.**
- > Bien adapté pour les façades larges et lourdes avec poignée : avec arrêts multi-positions et amortissement en option.**

* En combinaison avec la charnière à corps Duomatic Push, maintien par loqueteau à pression magnétique et contre-plaque sur la façade

** En combinaison avec la charnière à corps avec ou sans fermeture automatique et le composant pour amortissement.

DUO.

CARACTÉRISTIQUES TECHNIQUES.



Utilisation
comme relevant

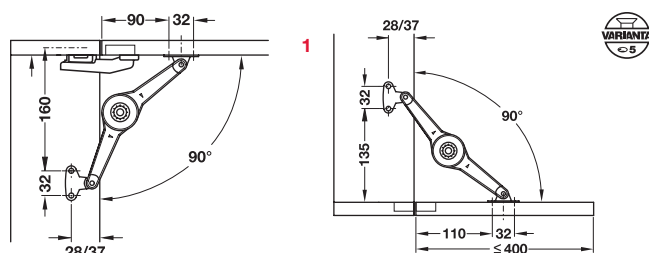


Utilisation
comme abattant



Fonction retenue :
choisir un réglage de
la force plus élevé (+)
Fonction freinage :
choisir un réglage de
la force plus faible (-)

DUO standard – 90° - Utilisation



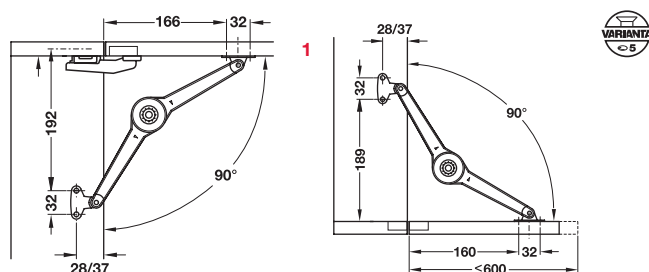
	Distance du bord	Finition	Référence
DUO standard	37 mm	Nickelé	373.66.614
		Blanc	373.66.264
		Noir	373.66.214

Hauteur de relevant (mm)	Poids du vantail (kg)				
	Fonction retenue		Fonction freinage		
	1 ferrure	2 ferrures	1 ferrure	2 ferrures	
90°	200	7,5	15,0	9,5	15,0
	250	6,0	12,0	7,5	15,0
	300	5,0	10,0	6,0	13,0
	350	4,0	8,5	5,5	11,0
	400	3,5	7,0	5,0	10,0
	450	3,5	6,5	4,5	8,5
	500	3,0	6,0	4,0	7,5

Fonction retenue : le relevant s'arrête à chaque position (arrêt multi-positions)
Fonction freinage : le relevant ferme doucement, l'abattant ouvre en freinant

Fourniture : 1 x compas, 1 x équerre de fixation pour le meuble, 1 x attache-façade pour relevant ¹ Montage pour façade avec poignée

DUO forte – 90° - Utilisation



	Distance du bord	Finition	Référence
DUO forte	37 mm	Nickelé	373.66.634
		Blanc	373.66.374
		Noir	373.66.314

Hauteur de relevant (mm)	Poids du vantail (kg)				
	Fonction retenue		Fonction freinage		
	1 ferrure	2 ferrures	1 ferrure	2 ferrures	
90°	200	12,5	15,0	15,0	15,0
	250	9,5	15,0	12,0	15,0
	300	8,0	15,0	10,0	15,0
	350	7,0	13,5	9,0	15,0
	400	6,0	12,0	8,0	15,0
	450	5,0	11,0	7,0	14,0
	500	5,0	9,5	6,0	12,0
	550	4,0	8,5	5,5	11,0
	600	4,0	8,0	5,0	10,0
	650	3,5	7,0	5,0	9,5
	700	3,0	7,0	4,0	9,0

Fourniture : 1 x compas, 1 x équerre de fixation pour le meuble, 1 x attache-façade pour relevant ¹ Montage pour façade avec poignée

MAXI.

RÉFÉRENCES.

Modèle	Distance du bord	Nickelé	Blanc	Noir
Pour relevants en bois ou à cadre alu, à partir de 45 mm de largeur de cadre				
A	37 mm	373.69.512	373.69.742	373.69.342
B		373.69.412	373.69.744	373.69.344
C		373.69.712	373.69.746	373.69.346
D		373.69.312	373.69.748	373.69.348

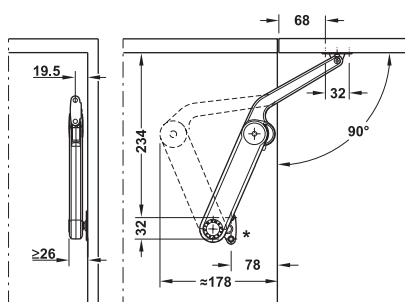


MAXI.

CARACTÉRISTIQUES TECHNIQUES.

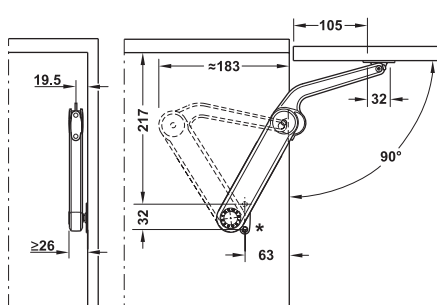
Utilisation pour façades sans poignée

1 Push-to-open, angle d'ouverture de 90°



Hauteur de relevant (mm)	Poids du vantail pour 1 ferrure Maxi (kg)			
	Modèle A	Modèle B	Modèle C	Modèle D
300	1,7-2,4	3,1-4,6	3,8-7,0	5,8-9,8
400	-	2,4-3,7	3,1-5,5	4,2-7,1
500	-	1,6-2,9	2,6-4,5	3,4-5,8
600	-	1,5-2,4	2,1-3,6	2,9-4,8
700	-	1,2-2,1	1,5-3,2	2,5-4,0
800	-	-	1,3-2,9	2,2-3,3
900	-	-	1,1-2,6	1,9-3,3
1000	-	-	-	1,6-3,0

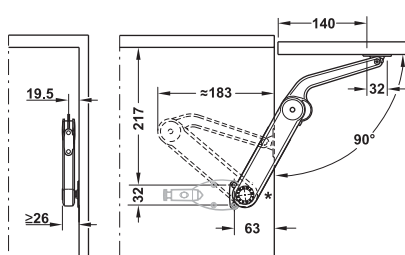
2 Ouverture Touch, angle d'ouverture de 90°



Hauteur de relevant (mm)	Poids du vantail pour 1 ferrure Maxi (kg)			
	Modèle A	Modèle B	Modèle C	Modèle D
300	2,0-3,5	3,3-6,7	6,0-10,3	7,8-13,6
400	1,5-2,6	2,5-5,0	5,5-7,8	5,8-10,2
500	1,2-2,1	2,0-4,0	3,6-6,3	4,7-8,2
600	1,0-1,8	1,7-3,3	3,0-5,2	3,9-6,8
700	0,9-1,4	1,4-2,7	2,5-4,3	3,2-5,7
800	0,7-1,3	1,2-2,6	2,2-3,9	2,9-5,1
900	0,7-1,2	1,1-2,2	2,0-3,4	2,6-4,5
1000	0,6-1,0	1,0-2,0	1,8-3,1	2,4-4,1

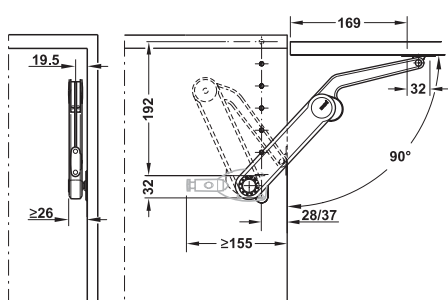
Utilisation pour façades avec poignée

3 Position pour ouverture assistée, angle d'ouverture de 90°



Hauteur de relevant (mm)	Poids du vantail pour 1 ferrure Maxi (kg)			
	Modèle A	Modèle B	Modèle C	Modèle D
300	2,7-5,1	5,0-8,5	8,0-12,0	9,0-15,0
400	2,1-3,5	4,5-6,7	5,8-11,2	7,2-13,5
500	1,6-2,6	3,5-5,5	4,5-8,8	6,0-11,0
600	1,3-2,2	2,7-4,3	3,9-7,7	4,8-8,5
700	1,2-2,0	2,5-3,7	3,2-6,4	4,2-7,6
800	-	2,4-3,4	3,0-5,4	3,5-6,7
900	-	-	2,7-5,2	3,0-6,0
1000	-	-	-	2,7-5,5

4 Position pour façades particulièrement larges et lourdes, angle d'ouverture de 90°



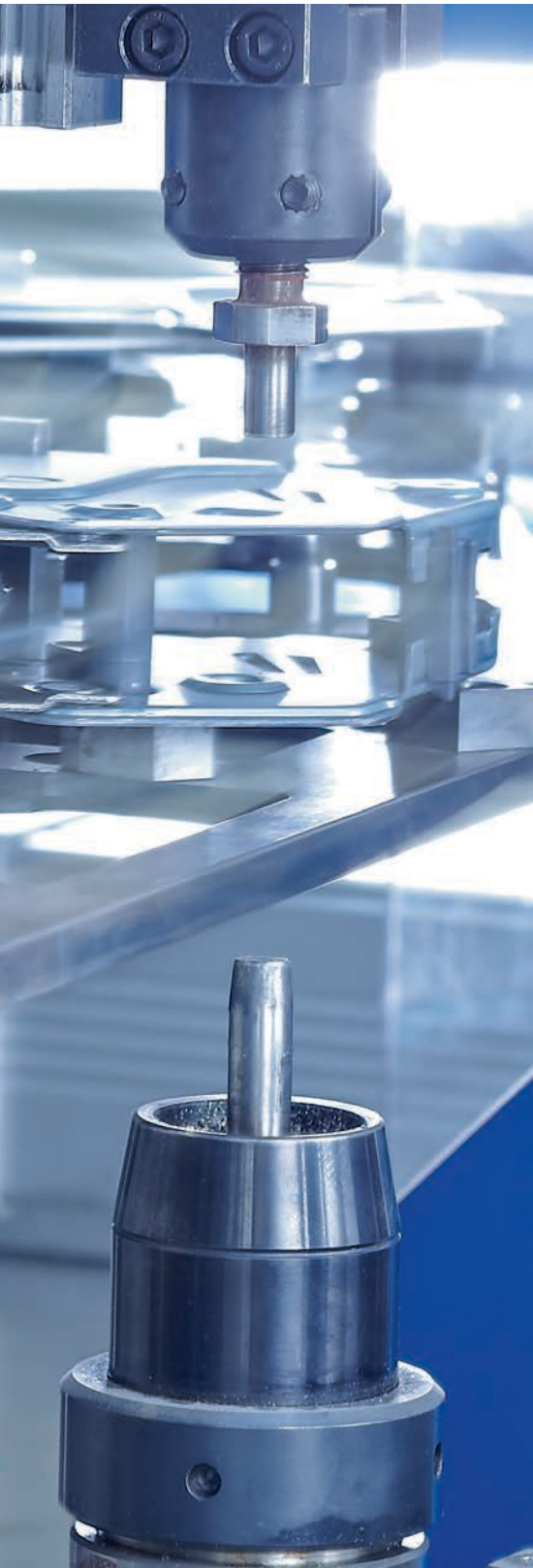
Hauteur de relevant (mm)	Poids du vantail pour 1 ferrure Maxi (kg)			
	Modèle A	Modèle B	Modèle C	Modèle D
300	3,0-5,3	5,1-10,2	9,1-15,8	11,9-20,8
400	2,3-4,0	3,8-7,6	6,9-11,9	8,9-15,6
500	1,8-3,2	3,1-6,1	5,5-9,6	7,2-12,5
600	1,5-2,7	2,6-5,1	4,6-7,9	6,0-10,4
700	1,3-2,2	2,1-4,2	3,8-6,6	4,9-8,7
800	1,1-2,0	1,9-3,9	3,4-5,9	4,4-7,8
900	1,0-1,8	1,7-3,4	3,0-5,2	3,9-6,9
1000	0,9-1,6	1,5-3,0	2,7-4,7	3,6-6,2

* Dimensions pour Maxi avec patte de fixation au corps pour une distance au bord de 37 mm

DE L'EXPÉRIENCE À LA COMPÉTENCE.

UNE QUALITÉ SANS COMPROMIS. ENGINEERED BY HÄFELE.





„Le grand Häfele“ est un concept célèbre sur le marché : il reflète plus de 90 ans d'expérience dans les ferrures de meuble. De nos jours Häfele représente beaucoup plus. La compétence accrue en ingénierie et l'élargissement permanent de notre positionnement conduisent à des solutions innovantes pour le marché actuel et futur.

Avec la famille Free, Häfele fait un grand pas en avant. Nous ne pouvons prétendre établir sur le marché un nouveau standard de ferrures de relevant – correspondant aux attentes habituelles de qualité Häfele – qu'en passant par un développement et une production maison. Avec une solution de ferrures de relevant qui soit propre à Häfele.

Un nouvel atelier de production, les machines les plus récentes et les standards les plus modernes sont le fondement d'une production fiable. Des ingénieurs de développement expérimentés assurent la qualité continue au sein de l'usine. Le but étant de transformer l'ouverture et la fermeture d'une armoire en une expérience de la fiabilité et du luxe. Engineered by Häfele.



Les tests contre la chaleur, le froid et l'utilisation continue assurent la qualité.



HÄFELE

732.02.702 - 02/15
www.hafele.fr
www.haefele.ch