

# TA'OR BOX

# BROCHURE TECHNIQUE

Variété. Sur mesure.  
Pré-assemblé. Livraison rapide.  
**Exclusivement avec Häfele.**

**HÄFELE**  
hafele.fr/taor



# LE BOIS EST PRÉCIEUX

Le bois est l'un des matériaux d'habitation les plus beaux et les plus appréciés. En tant que transformateur, vous savez exactement comment tirer le meilleur parti de ce matériau naturel pour des clients exigeants. Avec le système révolutionnaire TA'OR BOX pour les tiroirs en bois, vous pouvez aller encore plus loin. Bienvenue dans le monde du TA'OR BOX.



## SOMMAIRE

---

### INFORMATION DE PLANIFICATION ET DE COMMANDE

- 6 Informations générales
- 13 Informations produit
- 14 Information de planification MOVENTO
- 16 Tiroir – hauteur N
- 17 Tiroir à l'anglaise – hauteur N
- 18 Tiroir – hauteur M
- 19 Tiroir à l'anglaise – hauteur M
- 20 Tiroir – hauteur K
- 21 Tiroir à l'anglaise – hauteur K
- 22 Tiroir – hauteur C
- 23 Tiroir à l'anglaise – hauteur C
- 24 Tiroir – hauteur F
- 25 Aides de montage

### MONTAGE ET RÉGLAGE

- 26 Montage
- 28 Démontage et réglage

Avec le système TA'OR BOX, nous avons révolutionné pour vous le monde des tiroirs en bois. TA'OR BOX vous apporte la réponse aux exigences modernes de la vie et du mode de vie sous tous ses aspects. Produit industriellement, TA'OR BOX est livré préassemblé dans une qualité exceptionnelle, avec un design innovant et une utilisation durable des ressources naturelles, directement de notre site en Belgique vers vous. Vous pouvez choisir parmi plus de neuf millions de variantes de conception et ainsi répondre à pratiquement tous les souhaits des clients.



## NOUVEAU LANGAGE DES FORMES

TA'OR BOX est la nouvelle interprétation du tiroir tel que nous le connaissons. Il correspond au désir d'un aspect moderne de haute qualité dans la construction de meubles. Une alternative révolutionnaire qui ravira vos clients.

## LIGNES CLAIRES

Avec TA'OR BOX, vous offrez à vos clients une esthétique contemporaine jusque dans les moindres détails. Les panneaux latéraux minces de 13 mm soulignent les lignes minimalistes. Un procédé de revêtement spécial permet de sceller les bords, ce qui les rend extrêmement droits et pratiquement invisibles.

## CONSTRUCTION ROBUSTE

La conception intelligente de TA'OR BOX utilise un placage de bois noble et un noyau HDF dimensionnellement stable fait de matériaux recyclés.

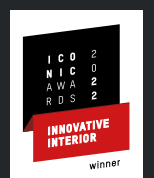
## FABRICATION PRÉCISE HIGH TECH

Surprenez vos clients les plus exigeants avec une précision sans compromis. TA'OR BOX est fabriqué dans des installations de production ultra-modernes avec des machines spécialement développées pour cela. La précision de traitement de 3/100 mm ne peut être atteinte par production artisanale conventionnelle.

# DESIGN CONTEMPORAIN

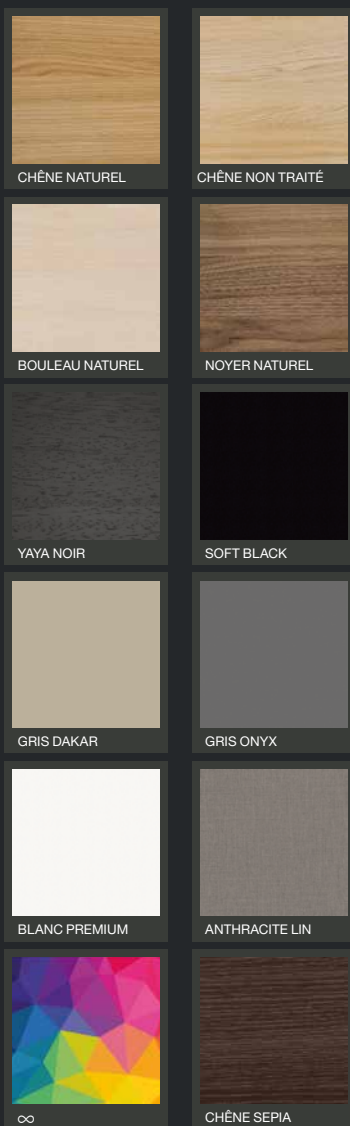


Proud winner of  
**FACTORY OF  
THE FUTURE**



Comment rendre les clients heureux ?  
En réalisant tous leurs souhaits.  
Ce n'est pas de la magie, mais la  
diversité imbattable de TA'OR BOX.

# DIVERSITÉ SANS LIMITES



## COULEURS ET STRUCTURES

Avec une sélection de décors puristes et des placages de bois remarquables de première qualité, vous pouvez faire ressortir la personnalité de chaque client. Unique : la technologie Bi-Colour permet des combinaisons infinies à l'intérieur et à l'extérieur. Vous pouvez trouver toutes les couleurs actuelles sur [www.haeefe.fr/taorbox](http://www.haeefe.fr/taorbox)

## ENTIÈREMENT NUMÉRIQUE

Chaque TA'OR BOX est équipé d'une puce NFC et d'un code QR qui permet de commander facilement et rapidement le même modèle ou de choisir un aménagement intérieur correspondant. Il vous suffit de scanner avec votre téléphone portable et de choisir parmi les variantes possibles.

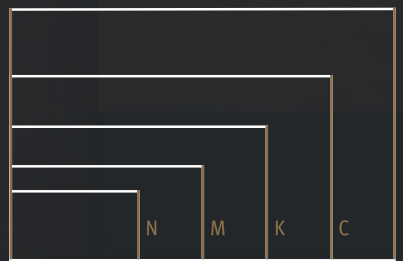
## AMÉNAGEMENT INTÉRIEUR

Que ce soit dans le salon ou la chambre à coucher, dans la salle de bains ou la cuisine, TA'OR BOX s'intègre dans tous les espaces de vie. CUBICS donne à tout espace de rangement la structure ultime. Offrez à vos clients une division parfaite de leurs tiroirs - individuellement et facilement grâce à la puce NFC et au code QR.



HAUTEUR DE CÔTÉS -  
(HAUTEUR INTÉRIEURE UTILISABLE)

- F = 238,5 mm - (217,5 mm)
- C = 174,5 mm - (153,5 mm)
- K = 124,5 mm - (103,5 mm)
- M = 86,5 mm - (65,5 mm)
- N = 64,5 mm - (43,5 mm)



LONGUEUR NOMINALE  
From 250 to 750 mm

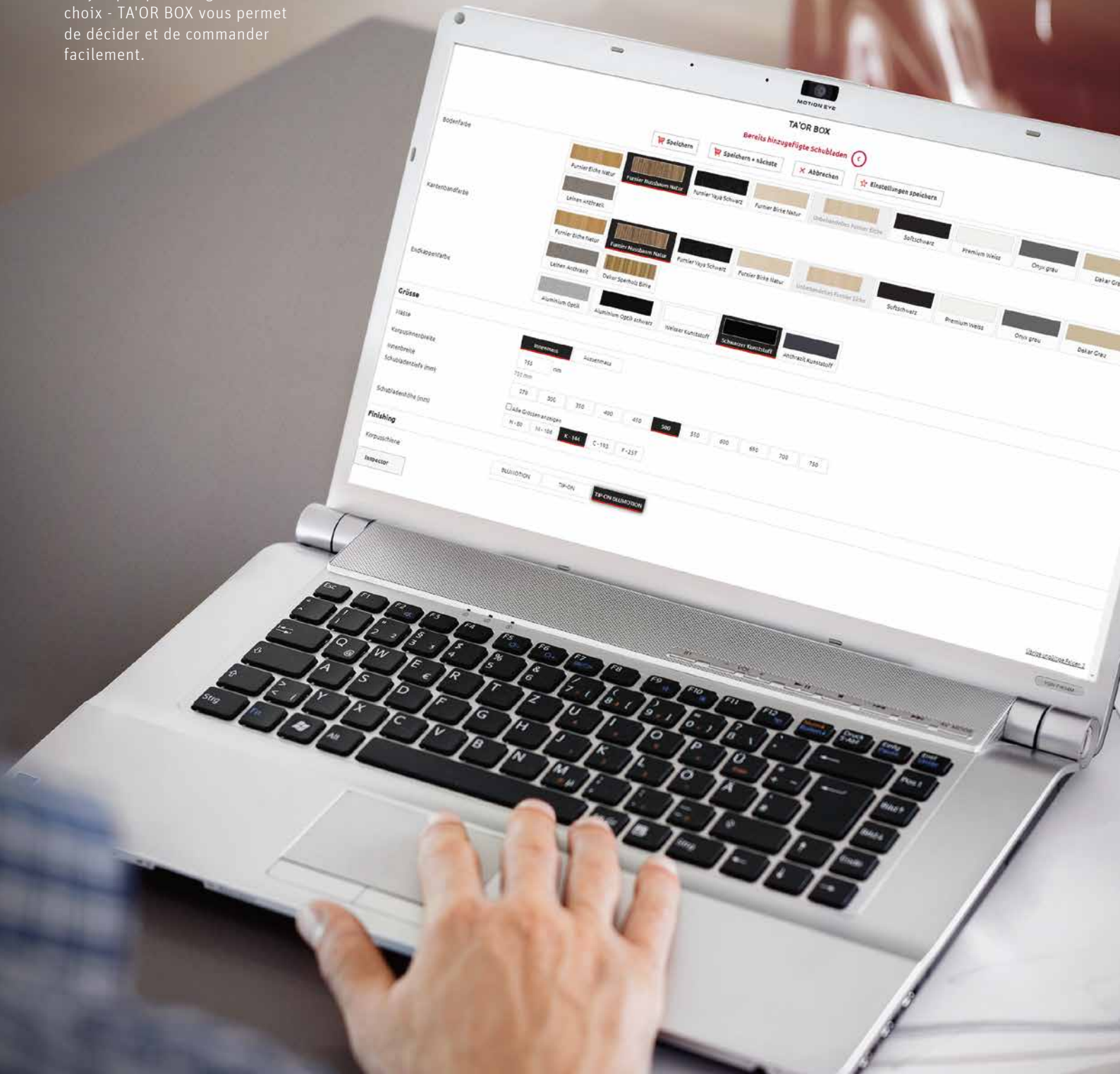
## DIMENSIONS

TA'OR BOX est disponible en cinq hauteurs différentes et dans les longueurs nominales habituelles de 250 à 750 mm. De 250 à 1468 mm, toute largeur souhaitée peut être produite avec une précision millimétrique. TA'OR BOX est assorti aux coulisses sous tiroir Blum et est disponible pour toute la gamme de dimensions.

## À PARTIR D'UNE PIÈCE

L'individualité a son prix, mais pas avec TA'OR BOX. Vous pouvez obtenir toutes les variantes à partir d'une pièce - pour une flexibilité maximale dans votre processus de fabrication.

N'ayez pas peur du grand choix - TA'OR BOX vous permet de décider et de commander facilement.



## CONFIGURATEUR EN LIGNE

En quelques clics seulement, vous pouvez concevoir rapidement et intuitivement un TA'OR BOX personnalisé pour votre projet client. Les prix et les options de livraison sont visibles d'un seul coup d'œil, ce qui vous permet d'optimiser vos processus d'offre et de fabrication. À tout moment.



# COMMANDER EN TOUTE SIMPLICITÉ



## PRIX FIXE

Vous configurez et disposez immédiatement d'un prix fixe valable aussi pour la commande. Cela facilite la création de propositions et protège votre marge.

## LIVRAISON RAPIDE

48 heures après réception de la commande, les marchandises quittent notre site de production en Belgique et sont en route vers votre point de livraison.

Lorsque vous travaillez avec TA'OR BOX, vous ne prenez aucun risque financier. Vous ne commandez que les composants que vous avez déjà proposés et vendus. Cela vous donne plus de tranquillité et de temps pour conseiller et inspirer vos clients de manière compétente.

# SÉCURITÉ ET TRANSPARENCE

## PAS DE COÛTS CACHÉS

La transparence est très importante pour nous. Chez nous, vous ne trouverez aucun coût caché, vous connaissez votre marge avant de passer la commande.

## CERTIFICATION TÜV

La qualité de TA'OR BOX est approuvée par le TÜV, notre site de production a reçu le prix Factory of the Future (2022). Vous pouvez être sûr de toujours fournir le meilleur résultat à vos clients.

## MONTAGE FACILE

The fronts are assembled without any tools by means of our patented fixture integrated into the side panels. The universal template from Blum helps with all front boreholes.

## PAS DE STOCK À MAINTENIR

Vous n'avez pas besoin d'entrepôt, de zones de production et vous économisez les frais fixes de fonctionnement. Le système TA'OR BOX vous permet de réagir avec souplesse à la demande.

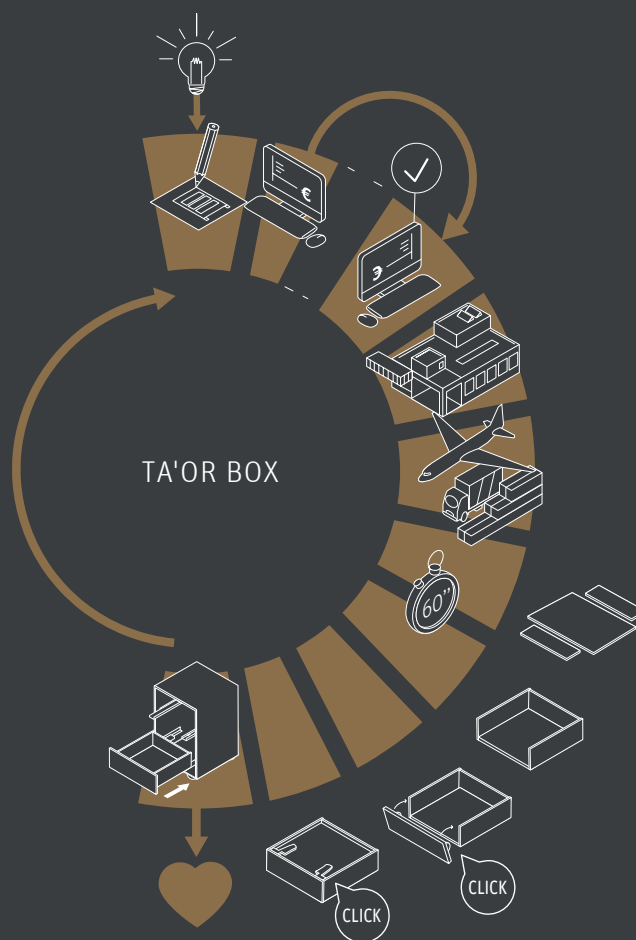


## CONVENTIONNEL

Les tiroirs en bois donnent une plus-value à n'importe quel meuble. En tant que transformateur, vous savez que la fabrication traditionnelle nécessite de nombreuses étapes individuelles, un savoir-faire artisanal et l'utilisation de machines coûteuses. Du temps et des coûts fixes que vous pourriez économiser.

## RÉVOLUTIONNAIRE

TA'OR BOX réinvente le tiroir en bois. Grâce à ce système révolutionnaire, vous pouvez investir plus de temps dans la consultation et les souhaits de vos clients. Les coûts de stockage, les machines, le découpage et le travail manuel intensif appartiennent au passé. À qualité égale. C'est l'avenir.



# VAN HOECKE



Établi en Belgique  
depuis 1967



Leader du marché au  
BENELUX



80 m €  
chiffre d'affaires



350  
collaborateurs



Il y a quelques années, nous nous sommes demandé comment rendre les bonnes choses encore meilleures. Comment innover en matière de qualité exceptionnelle et de design contemporain. Comment concilier au mieux la tradition et l'innovation. Le résultat est le système TA'OR BOX pour tiroirs en bois, qui réinvente le tiroir en bois conventionnel et vous accompagne, vous et vos clients, dans l'avenir de la construction de meubles.

Nous sommes Van Hoecke. Depuis 1967, les services autour des meubles et des aménagements de meubles sont notre passion - toujours avec comme objectif la plus grande satisfaction de nos clients.

Sur le site de Sint-Niklaas, au cœur de la Belgique, nous sommes le leader du marché dans les pays du Benelux. 350 collaborateurs contribuent à ce succès grâce à leur diligence, leur engagement et leur esprit de service dynamique.

Pour vous assister encore mieux, nous vous proposons également les services suivants :

- Formations techniques et commerciales
- Ateliers marketing
- Assistance marketing
- Assistance technique



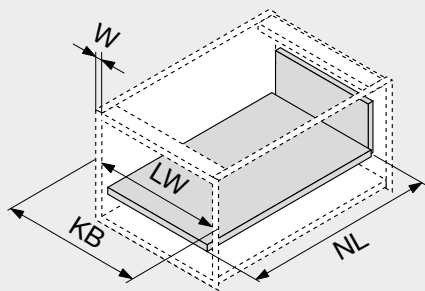
Tiroir standard TA'OR à trois côtés



Tiroir à l'anglaise polyvalent TA'OR à quatre côtés



### Données nécessaires



<b>Tiroir + corps de meuble</b>	
LI	largeur intérieure du corps
LE	largeur extérieure du corps
E	épaisseur paroi
	type de tiroir
LN	Longueur nominale charge
<b>Système coulissant MOVENTO</b>	
	BLUMOTION
ou	TIP-ON BLUMOTION
<b>Fixation façade</b>	
	à visser
	EXPANDO

### Options

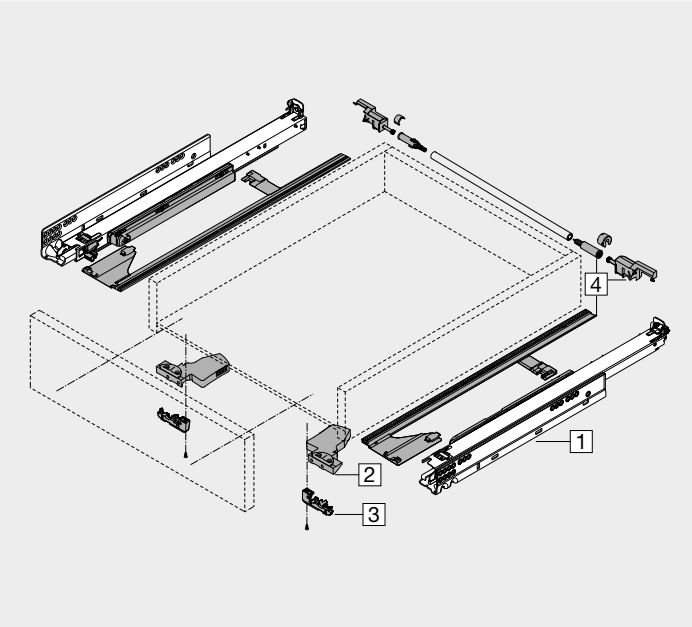
<b>Profil de distance</b>	
KPR6056	Profil de distance PVC
	largeur 25 mm
	Noir, gris Orion, gris clair, blanc



Conformément à la norme de sécurité EN 14749:2016, les dimensions de la façade du tiroir doivent être déterminées de manière à ce que la capacité de charge théorique calculée, telle que décrite dans la norme de sécurité, ne soit pas dépassée.



### MOVENTO BLUMOTION \*



<b>2</b>	<b>TA'OR BOX adaptateur pour MOVENTO avec réglage latéral</b>
	Matière synth./acier Gris RAL 7037
	Commander gauche et droit
	Gauche <b>T51.7601VH L</b>
	Droit <b>T51.7601VH R</b>

<b>3</b>	<b>Réglage en profondeur</b>
	Matière synthétique Gris RAL 7037 <b>298.7600</b>
	Pour MOVENTO avec BLUMOTION
	Pour les applications en intérieur uniquement
	Butée SERVO-DRIVE intégrée
	Convient pour T51.7601 et T51.7601VH

<b>1</b>	<b>Coulisses</b>	
	<b>BLUMOTION</b>	
<b>NL</b>	<b>40 kg **</b>	<b>60 kg **</b>
250 mm	760H2500S	
270 mm	760H2700S	
300 mm	760H3000S	
320 mm	760H3200S	
350 mm	760H3500S	
380 mm	760H3800S	
400 mm	760H4000S	
420 mm	760H4200S	
450 mm	760H4500S	766H4500S
480 mm	760H4800S	
500 mm	760H5000S	766H5000S
520 mm	760H5200S	766H5200S
550 mm	760H5500S	766H5500S
580 mm		766H5800S
600 mm	760H6000S	766H6000S
650 mm		766H6500S
700 mm		766H7000S
750 mm		766H7500S

<b>4</b>	<b>Set de stabilisation latérale ***</b>	
	Jusqu'à IE 1.400 mm (à recouper)	
	Jusqu'à LN 400 mm	<b>ZS7M400MU</b>
	Jusqu'à LN 600 mm	<b>ZS7M600MU</b>
	Jusqu'à LN 750 mm	<b>ZS7M750MU</b>
	Débit	largeur intérieure du corps LI - 315 mm

\* fiche technique Blum Movento disponible sur blum.com

\*\* Capacité de charge maximale = poids du tiroir + poids de la façade + charge supplémentaire

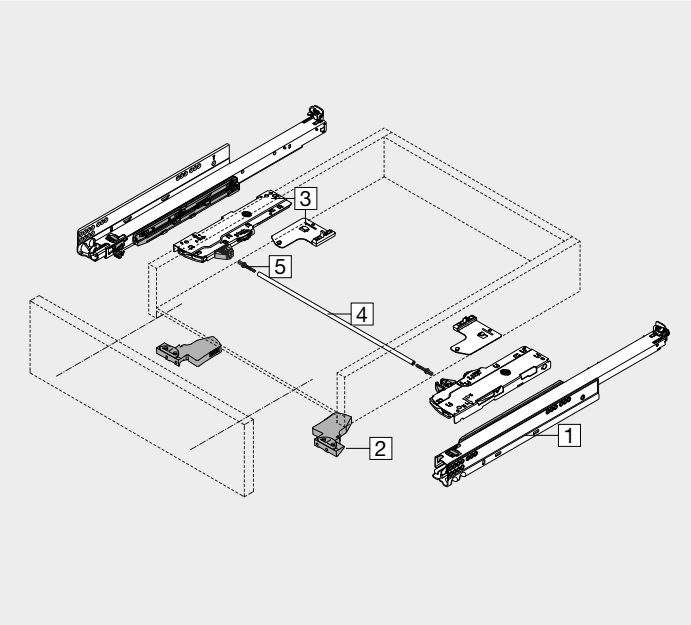
\*\*\* 12 mm profondeur d'installation supplémentaire

# INFORMATIONS UTILES À LA COMMANDE POUR MOVENTO

## TA'OR BOX



### MOVENTO TIP-ON BLUMOTION \*



1	Coulisses	
	TIP-ON BLUMOTION	
NL	40 kg **	60 kg **
250 mm	760H2500S	
270 mm	760H2700S	
300 mm	760H3000S	
320 mm	760H3200S	
350 mm	760H3500S	
380 mm	760H3800S	
400 mm	760H4000S	
420 mm	760H4200S	
450 mm	760H4500S	766H4500S
480 mm	760H4800S	
500 mm	760H5000S	766H5000S
520 mm	760H5200S	766H5200S
550 mm	760H5500S	766H5500S
580 mm		766H5800S
600 mm	760H6000S	766H6000S
650 mm		766H6500S
700 mm		766H7000S
750 mm		766H7500S

2	TA'OR BOX adaptateur pour MOVENTO avec réglage latéral	
	Matière synth./acier	Gris RAL 7037
	Commander gauche et droit	
	Gauche	T51.7601VH L
	Droit	T51.7601VH R

3	Unité TIP-ON BLUMOTION		Plages de poids recommandées (poids total du bloc-tiroir) pour une fonction d'ouverture et de fermeture optimale						
	Utilisable pour longueur nominale (mm)	Unité	Art. n°	<10 kg	20 kg	30 kg	40 kg	50 kg	60 kg
	270-320	S0	T60L7040	≤10					
		S1	T60L7140		>10-20				
	350-750	L1	T60L7340	≤20					
		L3	T60L7540			5-40			
		L5	T60L7570					25-60	

4	Axe de synchronisation TIP-ON BLUMOTION (rond)	
	Largeurs de corps	
	600 mm	T60L298W
	800 mm	T60L498W
	900 mm	T60L598W
	1000 mm	T60L698W
	1100 mm	T60L798W
	1200 mm	T60L898W
	À recouper	T60.1125W
	Débit	Largeur intérieure du corps LI - 267 mm

5	Adaptateur de synchronisation TIP-ON BLUMOTION	
	Symétrique	T60.000D
-	Set de stabilisation latérale ***	
	Jusqu'à IE 1.400 mm (à recouper)	
	Jusqu'à LN 400 mm	ZS7M400MU
	Jusqu'à LN 600 mm	ZS7M600MU
	Jusqu'à LN 750 mm	ZS7M750MU
	Débit	largeur intérieure du corps LI - 315 mm

\* fiche technique Blum Movento disponible sur blum.com

\*\* Capacité de charge maximale = poids du tiroir + poids de la façade + charge supplémentaire

\*\*\* 12 mm profondeur d'installation supplémentaire

Dimensions

Volume d'encastrement nécessaire	Cotes de montage de la façade pour montage à visser	Cotes de perçage de façade pour EXPANDO et EXPANDO T	Volume d'encastrement
	<p>RE : recouvrement</p>	<p>* 6 mm pour EXPANDO T</p>	

**Position de vissage des coulisses du corps de meuble - 40 kg**

Longueur nominale (mm)

250, 270	
300-350	
380-520	
550, 600	

Profondeur intérieure de corps minimale = longueur nominale + 3 mm

**Position de vissage des coulisses du corps de meuble - 60 kg**

Longueur nominale (mm)

450	
500-600	
650-750	

Profondeur intérieure de corps minimale = longueur nominale + 3 mm

**Caches**

	Aspect métal - aluminium	ZA7.TA AL
	Aspect métal - aluminium noir	ZA7.TA ZAL
	Matière synthétique - blanc	ZA7.TA W
	Matière synthétique - noir	ZA7.TA Z
	Matière synthétique - anthracite	ZA7.TA A

**Fixation de façade**

	Version EXPANDO	ZF7N70E2
	Version EXPANDO T	ZF7N70T2
	Version à visser	ZF7N7002

**Accessoires**

**Vis de fixation pour fixation de façade**

	Ø 3.5 x 15 mm	609.1500
	Ø 3.5 x 17 mm	609.1700

**Support de fond**

	Acier	LBS.xxx
	Longueur du support de fond (xxx) = LN - 13	
<b>Set de vis pour support de fond</b>		
	Ø 3.5 x 8 mm T10	SET.SCR.Vx

**Cotes de perçage de façade pour support de fond**

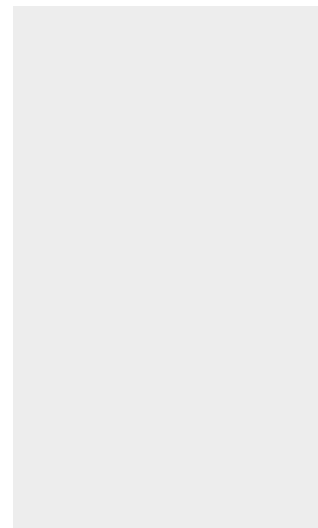
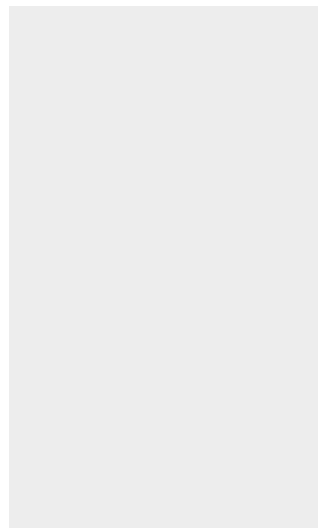
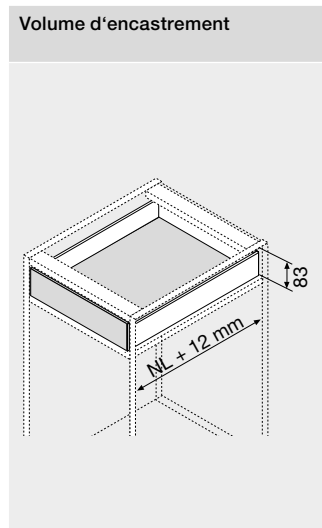
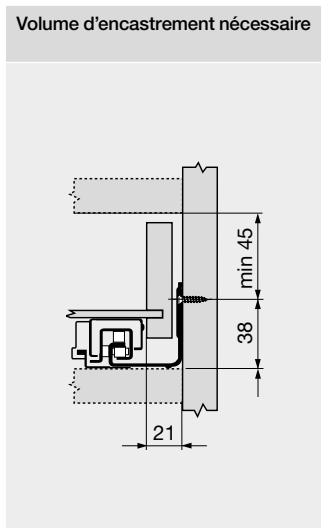
LW	X
≤ 300	0
> 300 ≤ 800	1
> 800 ≤ 1200	2
> 1200	3

X nombre de supports de fond





## Dimensions



**Position de vissage des coulisses du corps de meuble - 40 kg**

Longueur nominale (mm)

250, 270	
300-350	
380-520	
550, 600	

Dimensions: 9, 160, 224, 256, 32, 37

Profondeur intérieure de corps minimale = longueur nominale + 12 mm

**Position de vissage des coulisses du corps de meuble - 60 kg**

Longueur nominale (mm)

450	
500-600	
650-750	

Dimensions: 9, 224, 256, 320, 416, 32, 37

Profondeur intérieure de corps minimale = longueur nominale + 12 mm

**Caches**

	Aspect métal - aluminium	ZA7.TA AL
	Aspect métal - aluminium noir	ZA7.TA ZAL
	Matière synthétique - blanc	ZA7.TA W
	Matière synthétique - noir	ZA7.TA Z
	Matière synthétique - anthracite	ZA7.TA A



Dimensions

Volume d'encastrement nécessaire	Cotes de montage de la façade pour montage à visser	Cotes de perçage de façade pour EXPANDO et EXPANDO T	Volume d'encastrement
	<p>RE : recouvrement</p>	<p>* 6 mm pour EXPANDO T</p>	

**Position de vissage des coulisses du corps de meuble - 40 kg**

Longueur nominale (mm)

250, 270	
300-350	
380-520	
550, 600	

Profondeur intérieure de corps minimale = longueur nominale + 3 mm

**Position de vissage des coulisses du corps de meuble - 60 kg**

Longueur nominale (mm)

450	
500-600	
650-750	

Profondeur intérieure de corps minimale = longueur nominale + 3 mm

**Caches**

	Aspect métal - aluminium	ZA7.TA AL
	Aspect métal - aluminium noir	ZA7.TA ZAL
	Matière synthétique - blanc	ZA7.TA W
	Matière synthétique - noir	ZA7.TA Z
	Matière synthétique - anthracite	ZA7.TA A

**Fixation de façade**

	Version EXPANDO	ZF7M70E2
	Version EXPANDO T	ZF7M70T2
	Version à visser	ZF7M7002

**Accessoires**

**Vis de fixation pour fixation de façade**

	Ø 3.5 x 15 mm	609.1500
	Ø 3.5 x 17 mm	609.1700

**Support de fond**

	Acier	LBS.xxx
	Longueur du support de fond (xxx) = LN - 13	
<b>Set de vis pour support de fond</b>		
	Ø 3.5 x 8 mm T10	SET.SCR.Vx

**Cotes de perçage de façade pour support de fond**

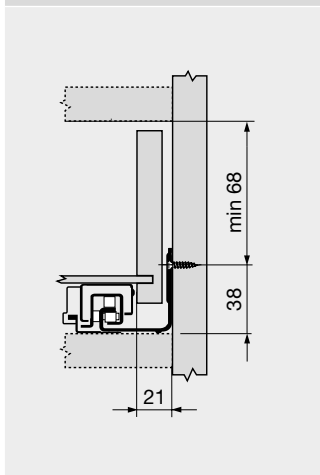
LW	X
≤ 300	0
> 300 ≤ 800	1
> 800 ≤ 1200	2
> 1200	3

X nombre de supports de fond

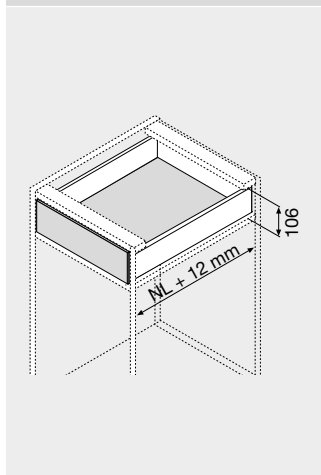


Dimensions

Volume d'encastrement nécessaire

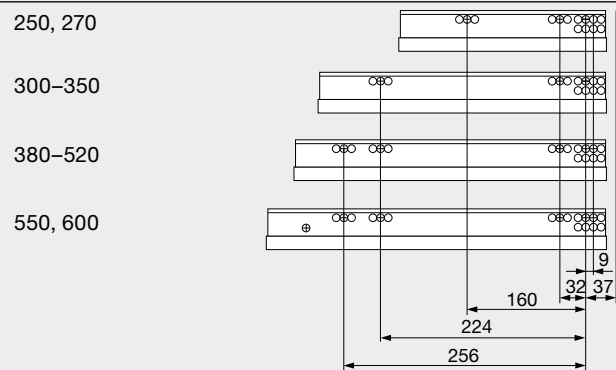


Volume d'encastrement



Position de vissage des coulisses du corps de meuble - 40 kg

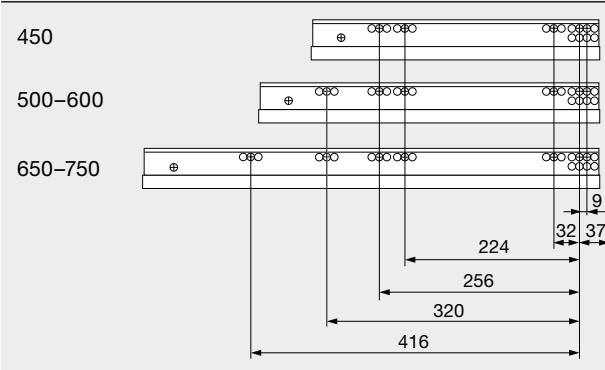
Longueur nominale (mm)



Profondeur intérieure de corps minimale = longueur nominale + 12 mm

Position de vissage des coulisses du corps de meuble - 60 kg

Longueur nominale (mm)



Profondeur intérieure de corps minimale = longueur nominale + 12 mm

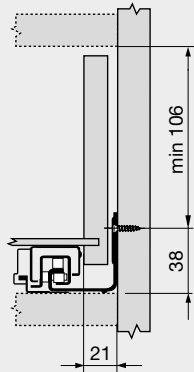
Caches

	Aspect métal - aluminium	ZA7.TA AL
	Aspect métal - aluminium noir	ZA7.TA ZAL
	Matière synthétique - blanc	ZA7.TA W
	Matière synthétique - noir	ZA7.TA Z
	Matière synthétique - anthracite	ZA7.TA A



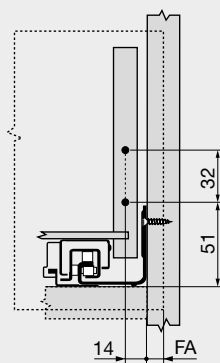
## Dimensions

### Volume d'encastrement nécessaire



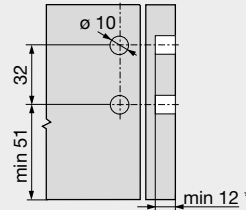
### Cotes de montage de la façade pour montage à visser

RE : recouvrement

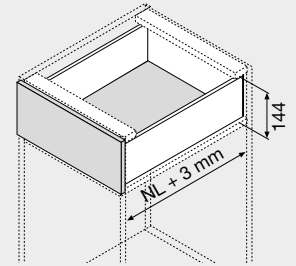


### Cotes de perçage de façade pour EXPANDO et EXPANDO T

\* 6 mm pour EXPANDO T

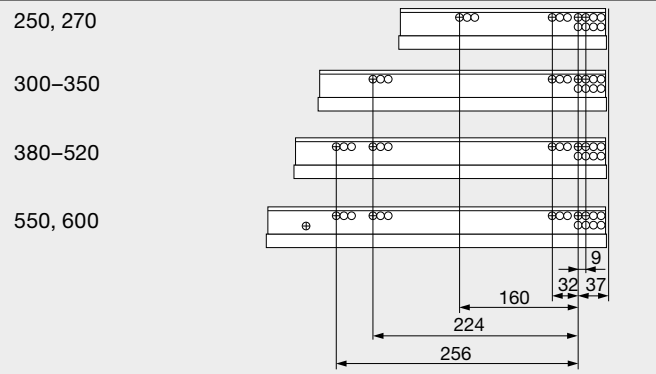


### Volume d'encastrement



### Position de vissage des coulisses du corps de meuble - 40 kg

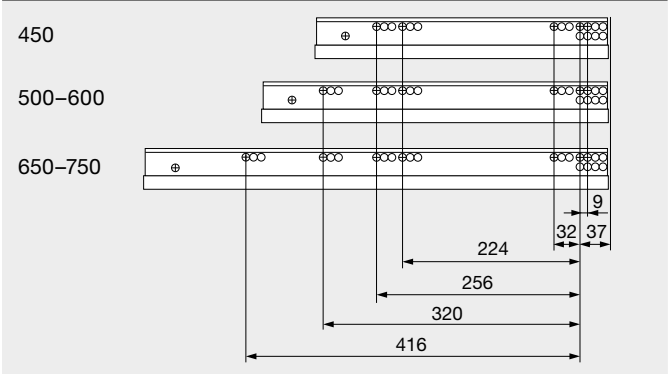
Longueur nominale (mm)



Profondeur intérieure de corps minimale = longueur nominale + 3 mm

### Position de vissage des coulisses du corps de meuble - 60 kg

Longueur nominale (mm)



Profondeur intérieure de corps minimale = longueur nominale + 3 mm

### Caches



Aspect métal - aluminium	ZA7.TA AL
Aspect métal - aluminium noir	ZA7.TA ZAL
Matière synthétique - blanc	ZA7.TA W
Matière synthétique - noir	ZA7.TA Z
Matière synthétique - anthracite	ZA7.TA A

### Fixation de façade



Version EXPANDO	ZF7K70E2
Version EXPANDO T	ZF7K70T2
Version à visser	ZF7K7002

### Accessoires

#### Vis de fixation pour fixation de façade



Ø 3.5 x 15 mm	609.1500
Ø 3.5 x 17 mm	609.1700

### Support de fond



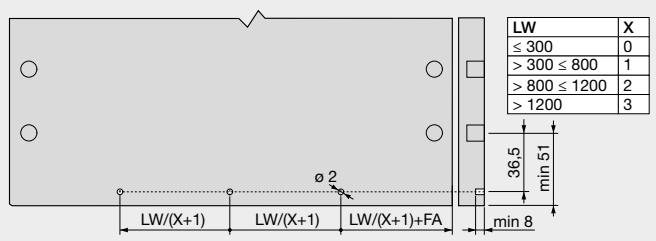
Acier	LBS...xxx
Longueur du support de fond (xxx) = LN - 13	

#### Set de vis pour support de fond



Ø 3.5 x 8 mm T10	SET.SCR.Vx
------------------	------------

### Cotes de perçage de façade pour support de fond

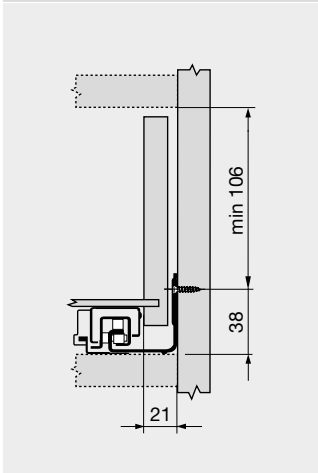


X nombre de supports de fond

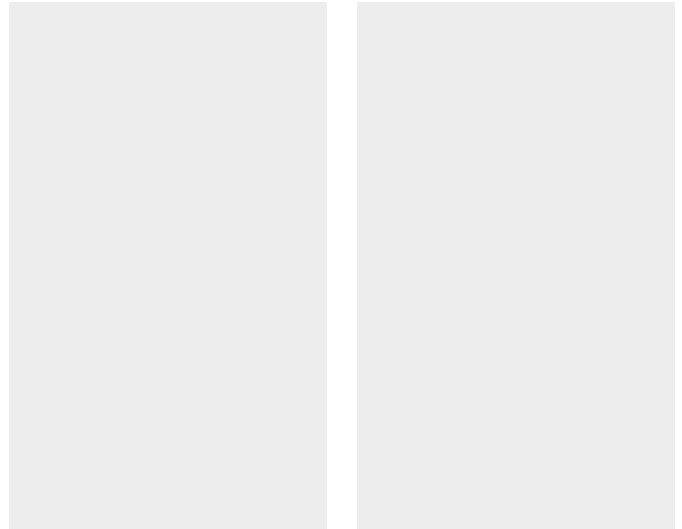
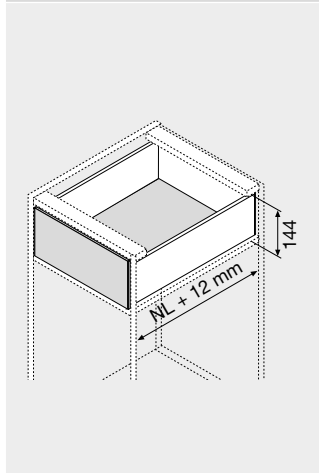


Dimensions

Volume d'encastrement nécessaire

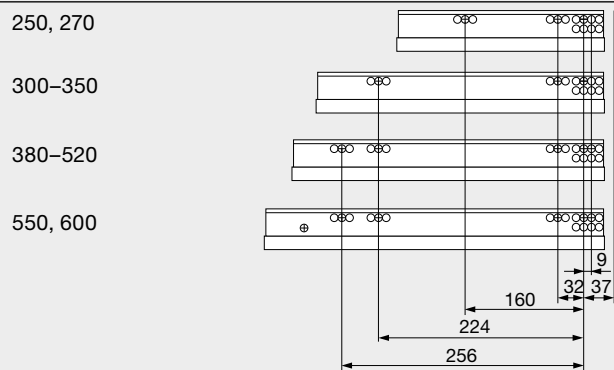


Volume d'encastrement



Position de vissage des coulisses du corps de meuble - 40 kg

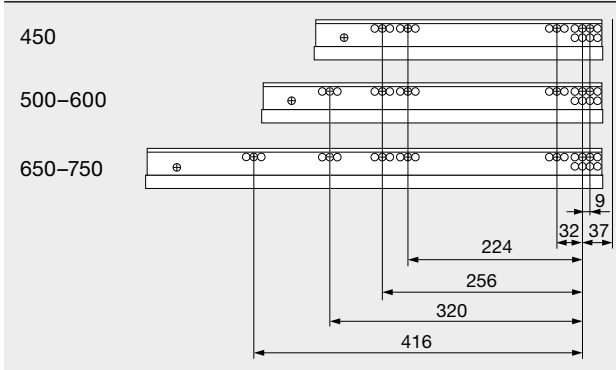
Longueur nominale (mm)



Profondeur intérieure de corps minimale = longueur nominale + 12 mm

Position de vissage des coulisses du corps de meuble - 60 kg

Longueur nominale (mm)



Profondeur intérieure de corps minimale = longueur nominale + 12 mm

Caches

	Aspect métal - aluminium	ZA7.TA AL
	Aspect métal - aluminium noir	ZA7.TA ZAL
	Matière synthétique - blanc	ZA7.TA W
	Matière synthétique - noir	ZA7.TA Z
	Matière synthétique - anthracite	ZA7.TA A



Dimensions

<p>Volume d'encastrement nécessaire</p>	<p>Cotes de montage de la façade pour montage à visser</p>	<p>Cotes de perçage de façade pour EXPANDO et EXPANDO T</p>	<p>Volume d'encastrement</p>
	<p>RE : recouvrement</p>	<p>* 6 mm pour EXPANDO T</p>	

Position de vissage des coulisses du corps de meuble - 40 kg

Longueur nominale (mm)

250, 270	
300-350	
380-520	
550, 600	

Profondeur intérieure de corps minimale = longueur nominale + 3 mm

Position de vissage des coulisses du corps de meuble - 60 kg

Longueur nominale (mm)

450	
500-600	
650-750	

Profondeur intérieure de corps minimale = longueur nominale + 3 mm

Caches

	Aspect métal - aluminium	ZA7.TA AL
	Aspect métal - aluminium noir	ZA7.TA ZAL
	Matière synthétique - blanc	ZA7.TA W
	Matière synthétique - noir	ZA7.TA Z
	Matière synthétique - anthracite	ZA7.TA A

Fixation de façade

	Version EXPANDO	ZF7M70E2
	Version EXPANDO T	ZF7M70T2
	Version à visser	ZF7M7002

Accessoires

Vis de fixation pour fixation de façade

	Ø 3.5 x 15 mm	609.1500
	Ø 3.5 x 17 mm	609.1700

Support de fond

	Acier	LBS.xxx
	Longueur du support de fond (xxx) = LN - 13	
Set de vis pour support de fond		
	Ø 3.5 x 8 mm T10	SET.SCR.Vx

Cotes de perçage de façade pour support de fond

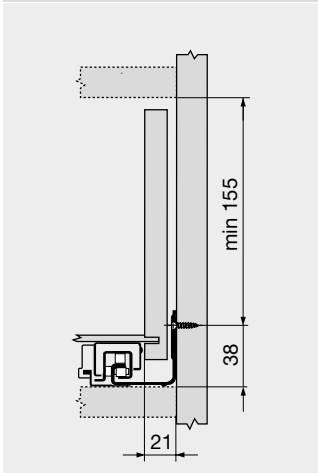
LW	X
≤ 300	0
> 300 ≤ 800	1
> 800 ≤ 1200	2
> 1200	3

X nombre de supports de fond

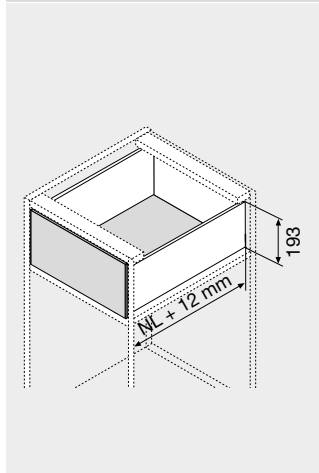


Dimensions

Volume d'encastrement nécessaire

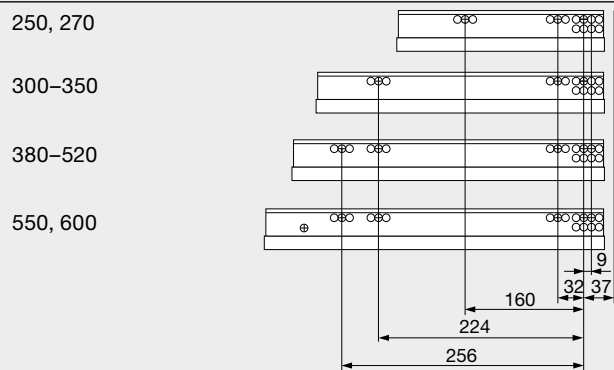


Volume d'encastrement



Position de vissage des coulisses du corps de meuble - 40 kg

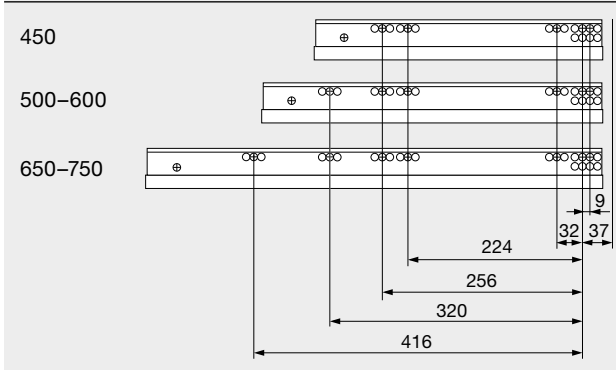
Longueur nominale (mm)



Profondeur intérieure de corps minimale = longueur nominale + 12 mm

Position de vissage des coulisses du corps de meuble - 60 kg

Longueur nominale (mm)



Profondeur intérieure de corps minimale = longueur nominale + 12 mm

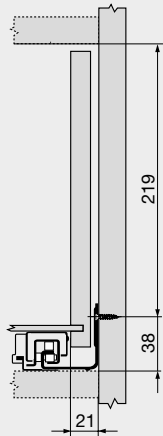
Caches

	Aspect métal - aluminium	ZA7.TA AL
	Aspect métal - aluminium noir	ZA7.TA ZAL
	Matière synthétique - blanc	ZA7.TA W
	Matière synthétique - noir	ZA7.TA Z
	Matière synthétique - anthracite	ZA7.TA A



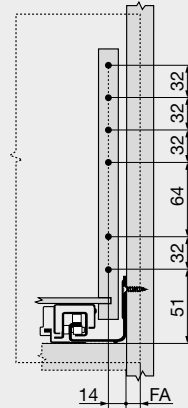
Dimensions

Volume d'encastrement nécessaire



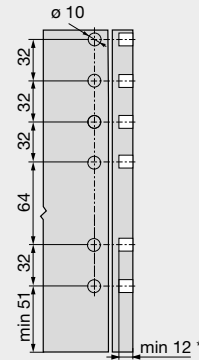
Cotes de montage de la façade pour montage à visser

RE : recouvrement

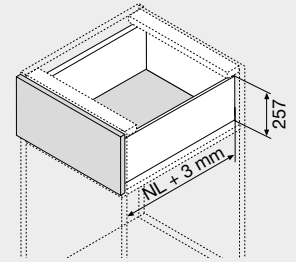


Cotes de perçage de façade pour EXPANDO et EXPANDO T

\* 6 mm pour EXPANDO T

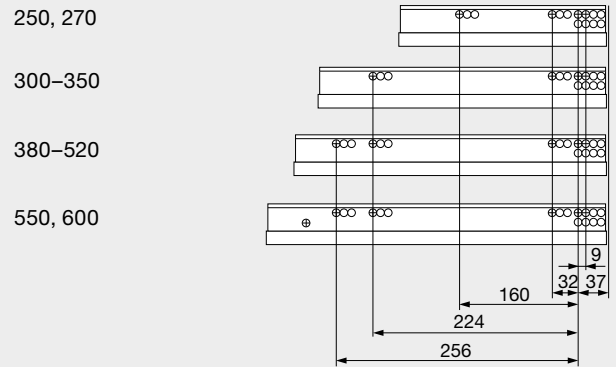


Volume d'encastrement



Position de vissage des coulisses du corps de meuble - 40 kg

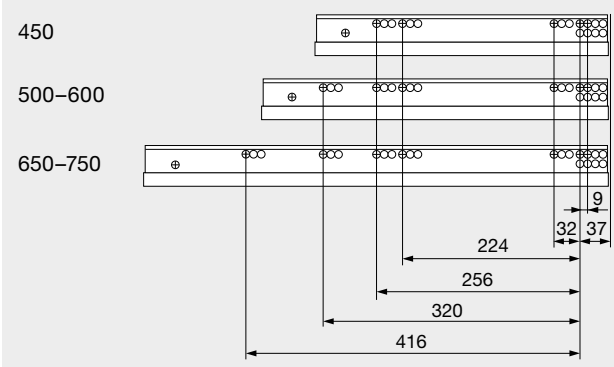
Longueur nominale (mm)



Profondeur intérieure de corps minimale = longueur nominale + 3 mm

Position de vissage des coulisses du corps de meuble - 60 kg

Longueur nominale (mm)



Profondeur intérieure de corps minimale = longueur nominale + 3 mm

Caches



Aspect métal - aluminium	ZA7.TA AL
Aspect métal - aluminium noir	ZA7.TA ZAL
Matière synthétique - blanc	ZA7.TA W
Matière synthétique - noir	ZA7.TA Z
Matière synthétique - anthracite	ZA7.TA A

Fixation de façade



Version EXPANDO	ZF7M70E2
Version EXPANDO T	ZF7M70T2
Version à visser	ZF7M7002

Accessoires

Vis de fixation pour fixation de façade



Ø 3.5 x 15 mm	609.1500
Ø 3.5 x 17 mm	609.1700

Support de fond



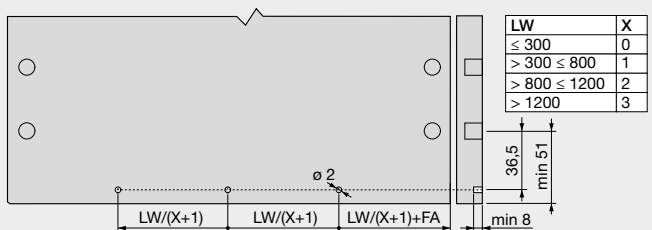
Acier	LBS.xxx
Longueur du support de fond (xxx) = LN - 13	

Set de vis pour support de fond



Ø 3.5 x 8 mm T10	SET.SCR.Vx
------------------	------------

Cotes de perçage de façade pour support de fond

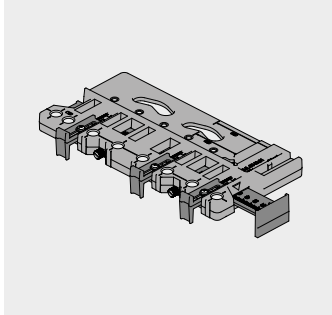


X nombre de supports de fond





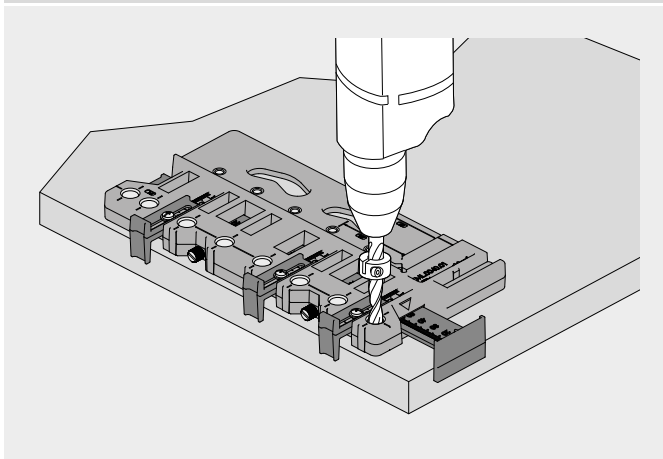
## Gabarit de perçage pour la fixation frontale



### Gabarit de perçage pour la fixation frontale

1	Gabarit de perçage universel Blum	ZML.0040.01
2	Butée de profondeur de Ø10	ZML.0036.01

### Possibilités de mise en œuvre

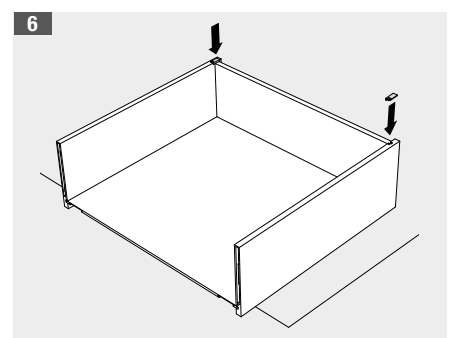
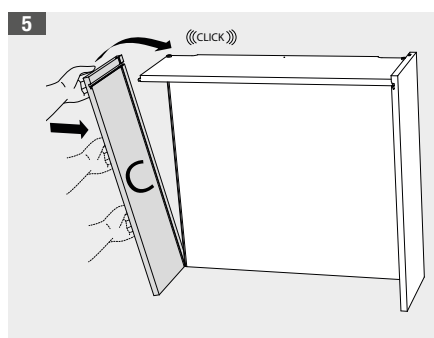
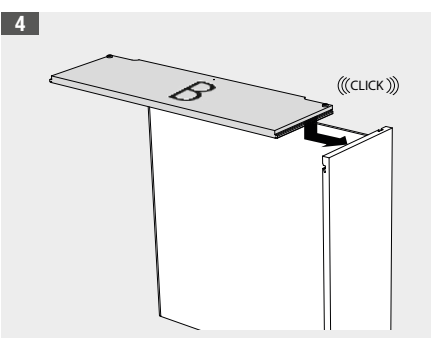
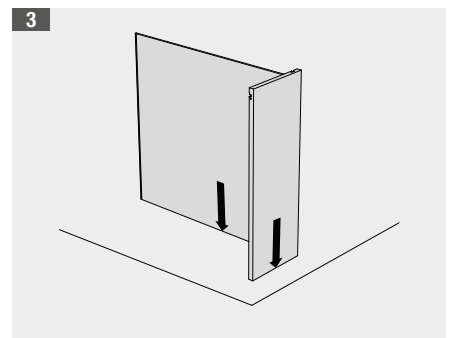
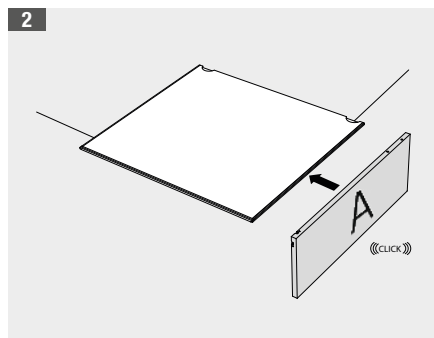
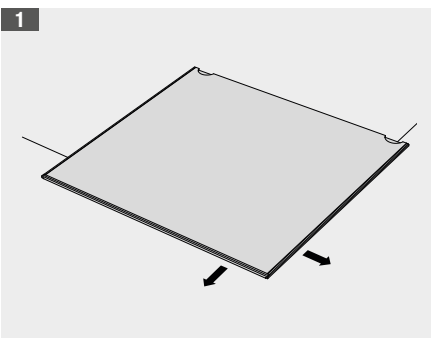


#### Utilisation du gabarit universel de perçage

- Déterminer les positions des gabarits à l'aide du plan
- Placer le gabarit
- Effectuer le perçage pour la fixation frontale (Ø 10 mm)

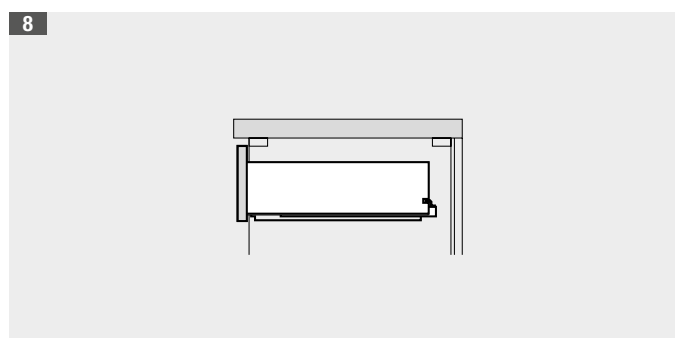
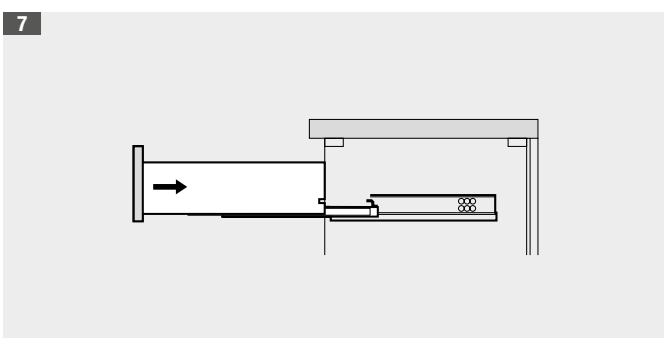
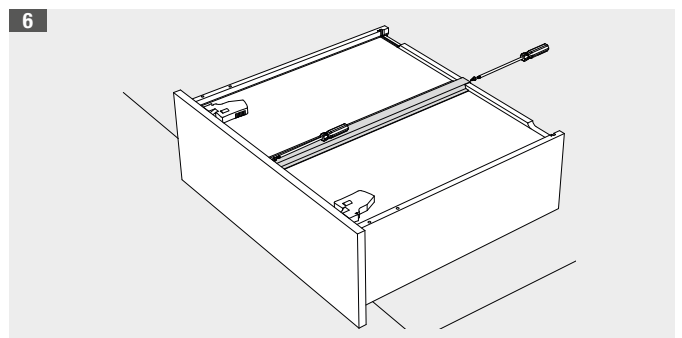
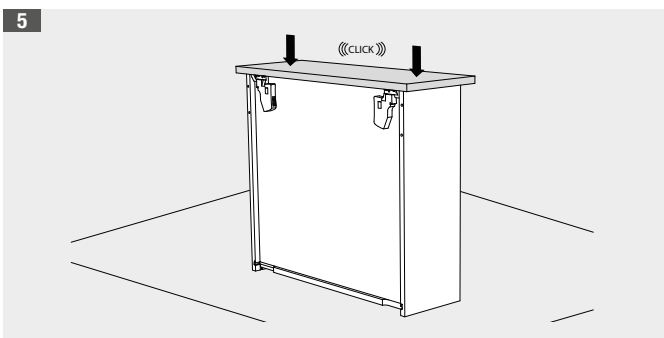
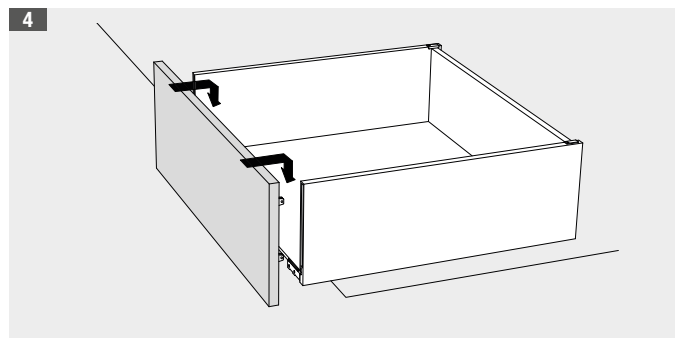
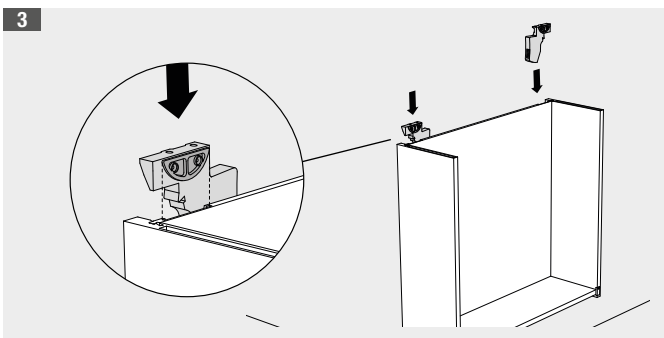
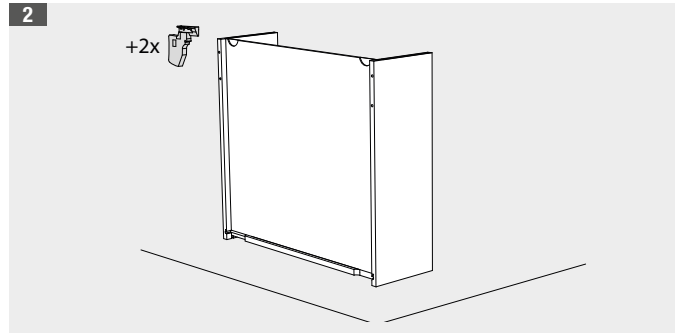
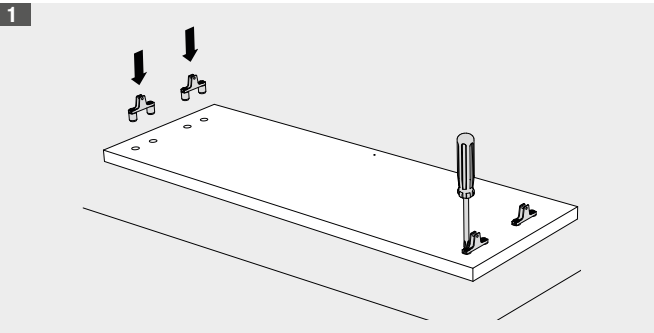


Montage du tiroir

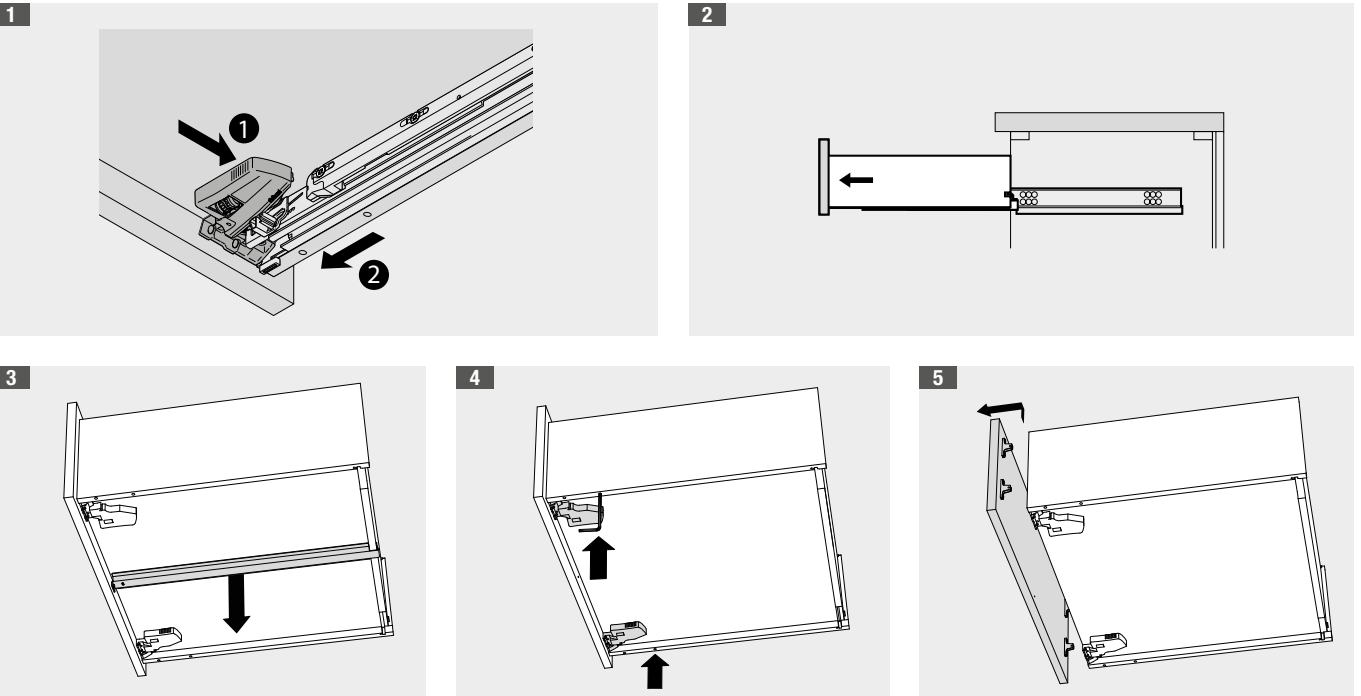




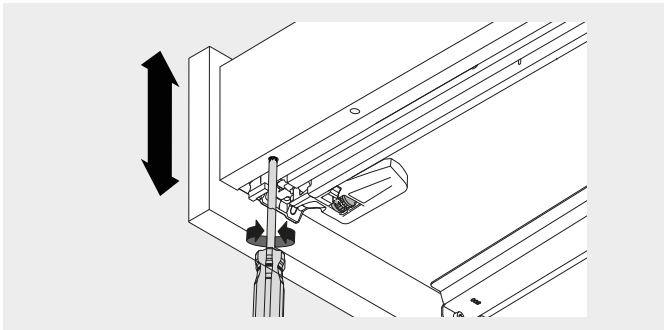
Montage de la façade



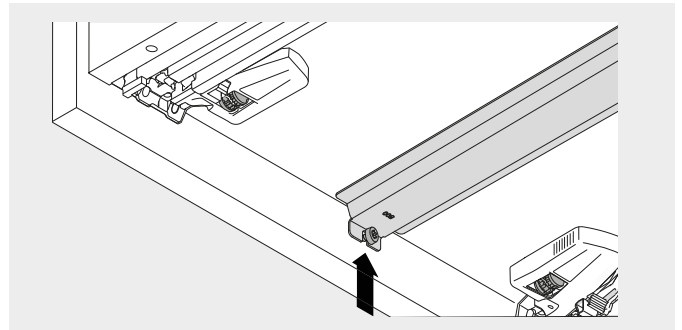
## Démontage de la façade



## Réglage de la hauteur

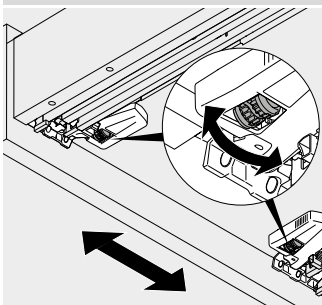


Réglage de la hauteur avec Torx® Tournevis (T20):  $\pm 2,5$  mm



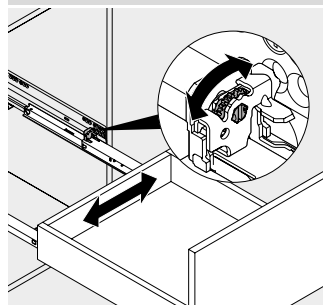
Desserrer la vis pour le réglage

## Réglage du côté



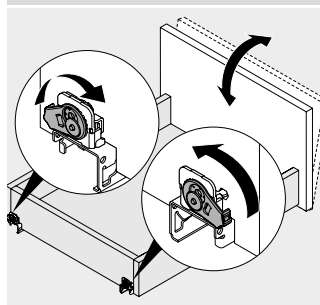
Réglage des deux côtés via accouplement  $\pm 1,5$  mm

## Compensation de réglage du côté



Réglage du côté compensation par coulisse droite à l'arrière

## Réglage de l'inclinaison



Réglage de l'inclinaison

VOS NOTES ICI

TA'OR BOX

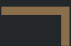


A series of horizontal lines for writing notes, spanning the width of the page.

A person is sitting on a white, modern-style chair with a black metal base. They are wearing a dark long-sleeved shirt and blue jeans. They are holding a large, rectangular wooden board with a natural wood grain pattern, positioned vertically in front of them. The background is a dark, solid color. The text is overlaid on the left side of the image.

IL EST TEMPS  
DE CHANGER.  
ÊTES-VOUS  
PRÊT ?





Partenaire exclusif de  
TA'OR BOX en France

**Häfele France SARL**  
Z.A. des Châtaigniers  
10 allée Benoist Dubost  
95157 Taverny Cédex

Tel: +33 1 / 30 40 54 50  
Fax: +33 1 / 30 40 54 61  
Email: [info@hafele.fr](mailto:info@hafele.fr)  
[www.hafele.fr](http://www.hafele.fr)



The Threespine™ word mark and logo are registered trademarks owned by  
Välinge Innovation AB and any use of such marks is under license.

TA'OR 